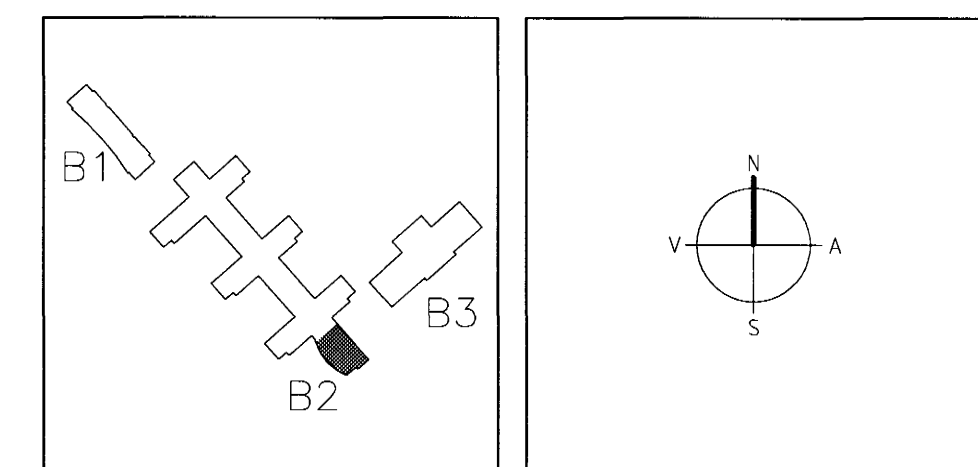


TILVÍSANIR:
 ALMENNAR SKÝRINGAR SJÁ BL. NR. A-001
 ÞRIFA- , HITAKERFI, RÖMMYND SJÁ BL. NR. R-012
 ÖFNASKRÁ SJÁ BL. NR. A-002

15/07/03 JC 071010-5069

A	07.07.'03	STOKKASTÆÐ	ÖAG	ÖAG
BR.	DAGS.	BREYTING	REIKN.	TEIKN.



ARKITEKTAR
 BERGSTADASTRÆTI 10, RVK.
 sími: 551-1460, netfang: arkitekt@isholf.is

FINNUR BJÖRGVINSSON
HILMAR ÞÓR BJÖRNSSON
SIGRÍÐUR ÓLAFSDÓTTIR

LANDMÖTUN. EINAR E. SÆMUNDSEN
 INGBJÖRG KRISTJÁNSDÓTTIR
 MARGRÉT SIGURDARDÓTTIR
 NYTELAVEGUR 6 - 200 KOPAVOGUR - Sími: 554 5300 - FAK: 554 5300 - NETFANG: landmotun@landmotun.is

VSÓ RÁÐGJÖF
 BORGARTÓN 20, 105 REYKJAVÍK, Sími 585-9000, Símbref 585-9010, Netfang vsos@vso.is

SÓLVANGSVEGUR 4
LÆKJARKÓLI

LAGNIR
 ÞRIFA-, HITÁ- OG LOFTRESIKERFI
 GRUNNMYND 1. HED

HANNAÐ/TEIKN. ÖAG/SH
 ATH. *[Signature]*
 SAMÞYKKT *[Signature]*
 KT. 770457-3719 20027-1430

KVARNI 1:50
 VERKNR. TEIKN. NR. REYKJAVÍK 06.05.2002

00258 B2-L1-VG1-012 A

Byggingafulltrúi Hafnarjarðar
 Algrætt þann
 30 JULI 2003
 VG