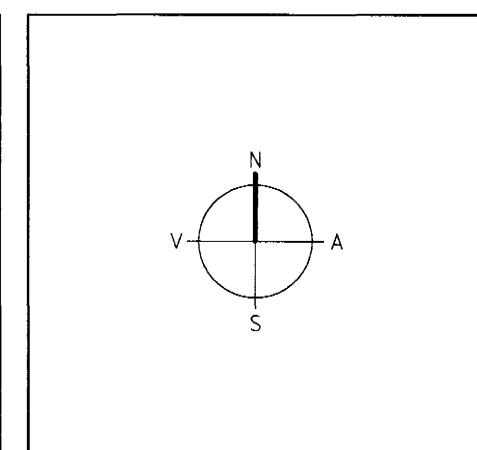
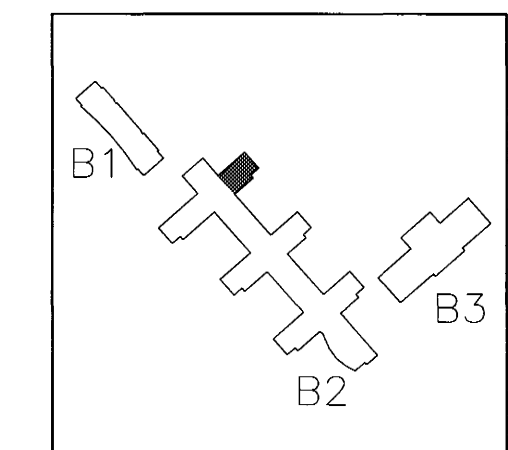


SJÁ BL. VR-002

TILVÍSANIR:
ALMENNAR SKÝRINGAR SJÁ BL. NR. A-001

15/103 SC 071070-5069

A	07.07.03	LACNR AD HANDLAUGUM, ÖTLOFTUN	KH	ÖAG
BR.	DAGS.	BREYTING	REIKN.	TEKN.



ARKITEKTAR
BERGSTABASTRÆTI 10, RVK
sími: 551-1460, netfang:arkitekti@ishof.is

FINNUR BJÖRGVINSSON
HILMAR ÞÓR BJÖRNSSON
SIGRÍÐUR ÓLAFSDÓTTIR

LANDMÖTUN. NÝBYLAVEGUR 6 - 200 KÖPVAÐUR - Sími: 554 5300 - Fax: 554 5360 - Netfang: landmotun@landmotun.is

EINAR E. SÆMUNDSEN
INGIBJÖRG KRISTJÁNSDÓTTIR
MARGRÉT SIGURDARDÓTTIR

VSÓ RÁÐGJÖF
BORGARTÚNI 20, 105 REYKJAVÍK, Sími 585-9000, Símbref 585-9010, Netfang vs@vs.is

SÓLVANGSVEGUR 4
LÆKJARSKÓLI

PRIFA- OG HITAKERFI
1. OG 2.HÆÐ
RÚMMYND

HANNAÐ/TEKIN 10/04/05/PH
ATH. *[Signature]*
SÁMRYMD
KÍ. 220153-3719 160857-4439
REYKJAVÍK 08.06.2002

Byggingatillitrið Hafnarjarðar
Algreitt þann
30 JULI 2003
VG