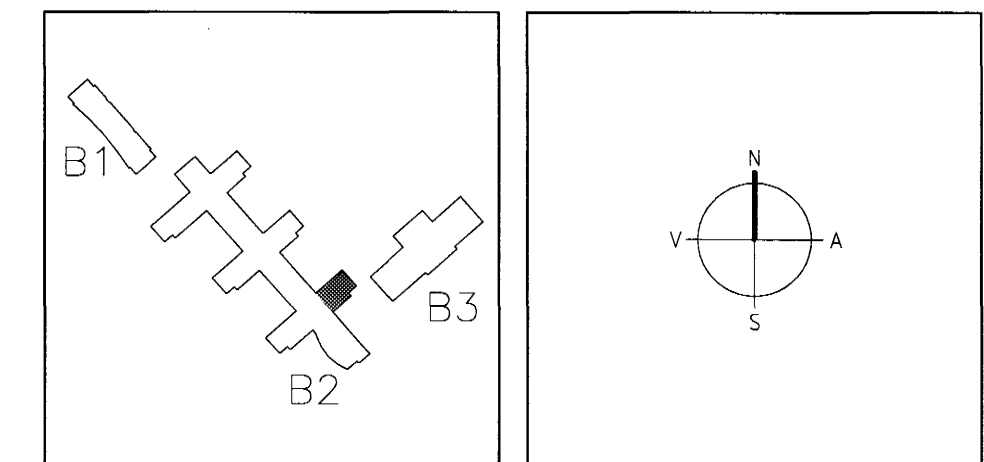


SJÁ BL. R-010

TILVÍSANIR:
ALMENNAR SKÝRINGAR SJÁ BL. NR. A-001

15/7/03 SC 071070-5069

B	07.07.'03	LAGNIR AD HANDLAUCIM	KH	ÖAG
A	16.12.'02	FYRIRLESTRARSALUR FULLHANNADUR	ÖAG	ÖAG
BR.	DAGS.	BREYTING	REIKN.	TEIKN.



ARKITEKTAR
BERGSTAÐAÐSTRÆTI 10, RVK.
sími: 551-1460, netfang: arkitekt@isholf.is

FINNUR BJÖRGVINSSON
HILMAR ÞÓR BJÖRNSSON
SIGRÍÐUR ÓLAFSDÓTTIR

LANDMÖTUN.
HRYFLAVEGUR 6 - 200 KOPAVOGUR - Sími: 554 5300 - FAX: 554 5300 - NETFANG: landmotun@landmotun.is

EINAR E. SÆMUNDSEN
INGIBJÖRG KRISTJÁNSDÓTTIR
MARGRÉT SIGURDARDÓTTIR

VSÓ RÁÐGJÖF

BORGARTONI 20, 105 REYKJAVÍK, Sími 585-9000, Símbref 585-9010, Netfang vs@vs.is

SÓLVANGSVEGUR 4
LÆKJARSKÓLI

ÞRIFA- OG HITAKERFI
1. OG 2.HED
RÚMMYND

HANNAÐ/TEIKN. KH/ÖAG/PH
ATH. *[Signature]*
SAMÞYKKI *[Signature]*
KT. 120453-3719 160337-4439

SVARID 1:50
VERKNR. 00258
TEIKN. NR. B2-L1-VR-009
BR. B

Bygginguvalfráttir Matvæðingardar
Algreitt þann
30 JULI 2003
VG