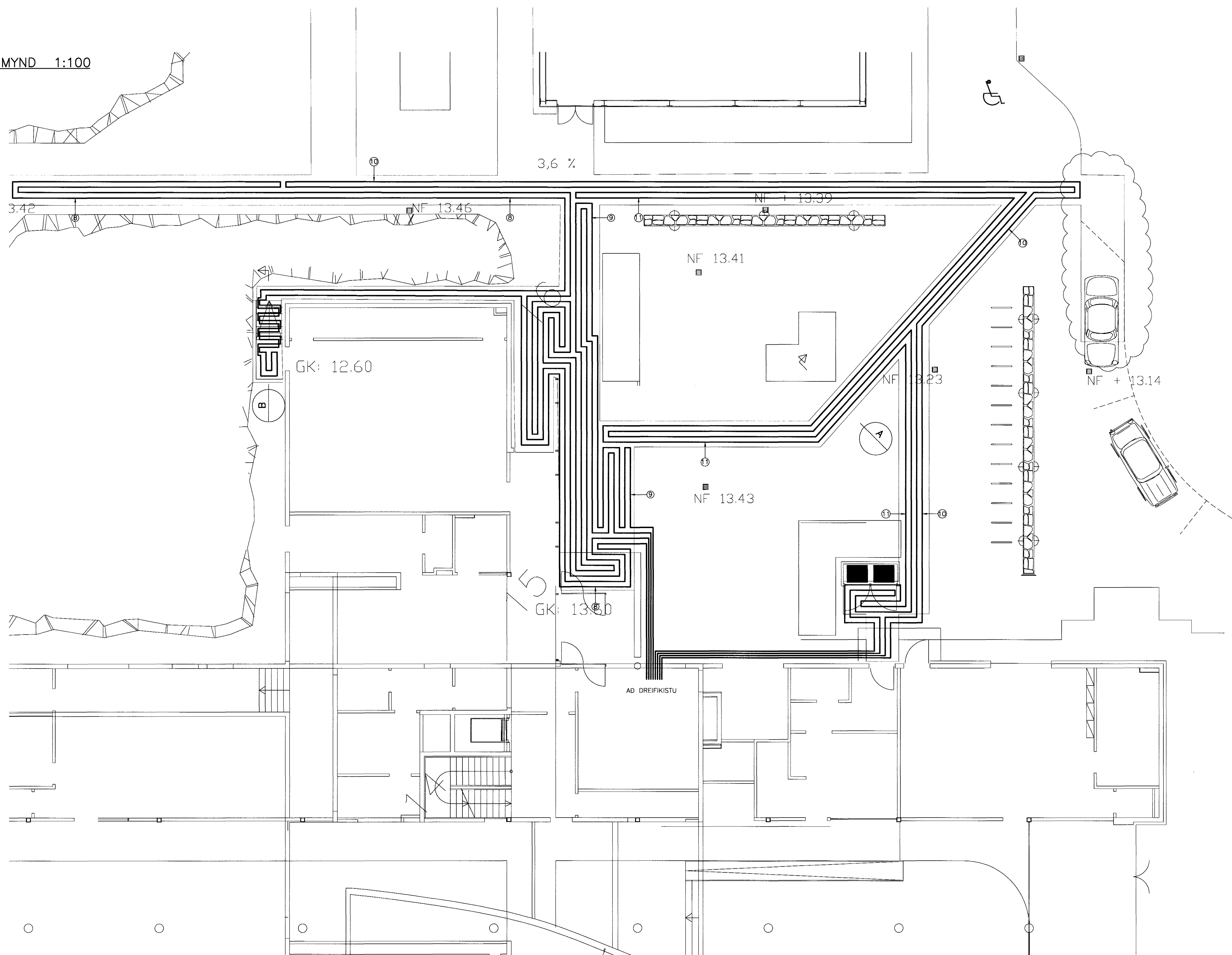


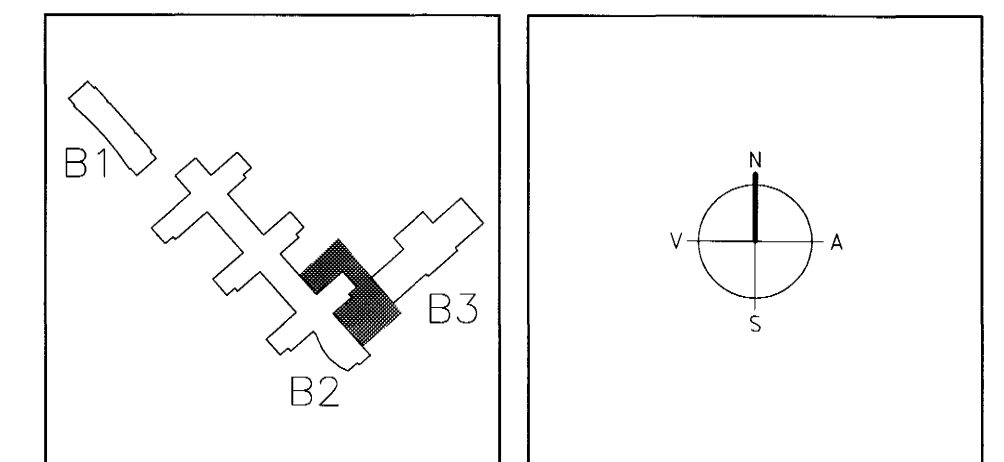
GRUNNMYND 1:100



TILVÍSANIR:
ALMENNAR SKÝRINGAR SJÁ BL. NR. A-001

15/7/03 SC 071070-5069

A 07.07.03 SLAUFÁ NR. 10 KH ÓSS
BR. DAGS BREYTING REIKN. TEIKN.



ARKITEKTAR FINNUR BJÖRGVINSSON
BERGSTARÁSTRÆTTI 10, RVK. HILMAR ÞÓR BJÖRNSSON
sími: 551-1460, netfang: arkitekt@ishoff.is SIGRÍÐUR ÓLAFSDÓTTIR

LANDMÓTUN. EINAR E. SÆMUNDSEN
HYBLANIVÖGUR 8, 200 KÓPAVOGUR. Sími 554 5300, FAX 554 5301. NETFANG: landmotun@landmotun.is
INGIBJÖRG KRISTJÁNSDÓTTIR
MARGRÉT SIGURDARDÓTTIR

VSÓ RÁÐGJÖF
BORGARTÚN 20, 105 REYKJAVÍK. Sími 585-9000, Símbreyf 585-9010, NETFANG vsoradgjof.is

SÓLVANGSVEGUR 4
LÆKJARSKÓLI

HITAKERFI HANNA/TEIKN. UV/06/06/PH
SNJÓBRÉÐSLA ATH. *VG*
GRUNNMYND OG SNID SAMÞYKKI *Camilla*

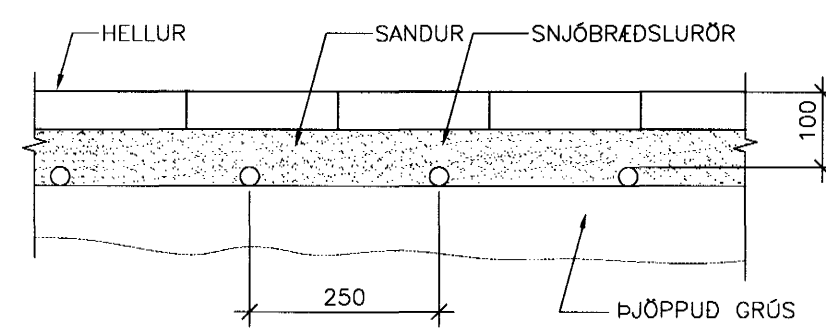
KVARNR. 1:100 REYKJAVÍK 21.05.2002

00258 VERKNR. B2-L4-VGS-003 BR. A

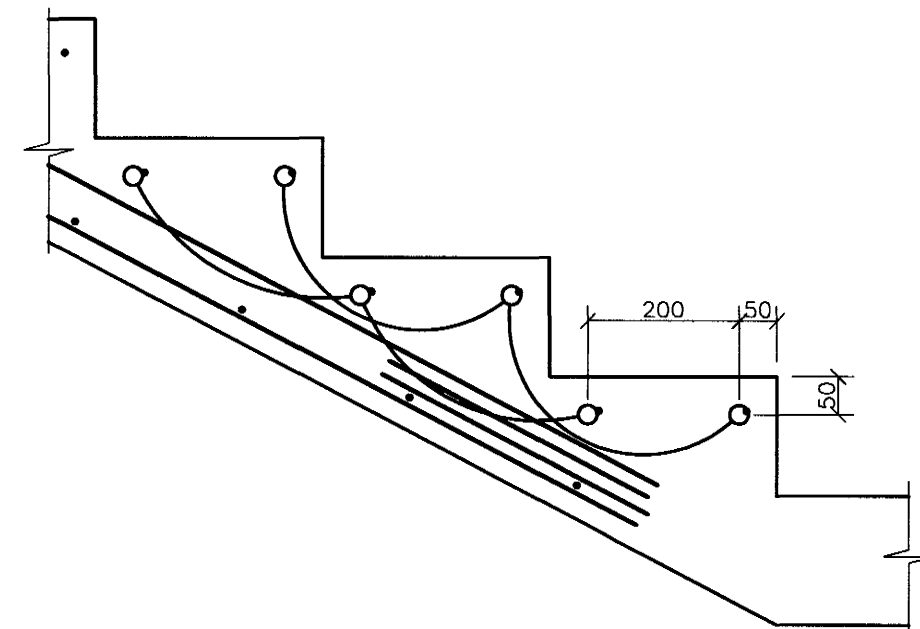
SLAUFULENGDIR:

NR.	LENGD (m)
8	215
9	170
10	(159)
11	200

A SNID 1:10



B SNID 1:10



Byggingafræðilítil Hatnafræðar
Algeirir þann
30 JULI 2003
VG