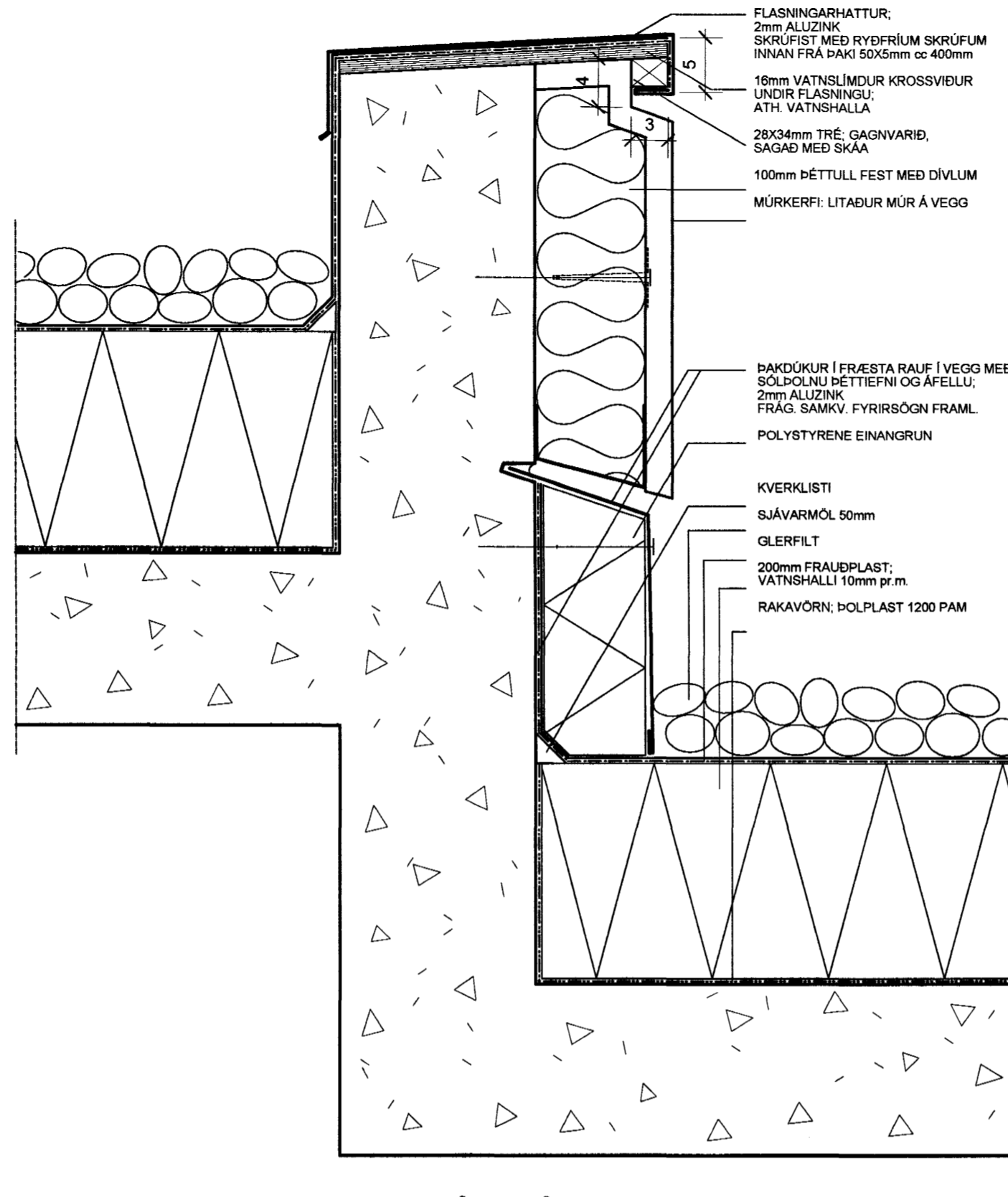
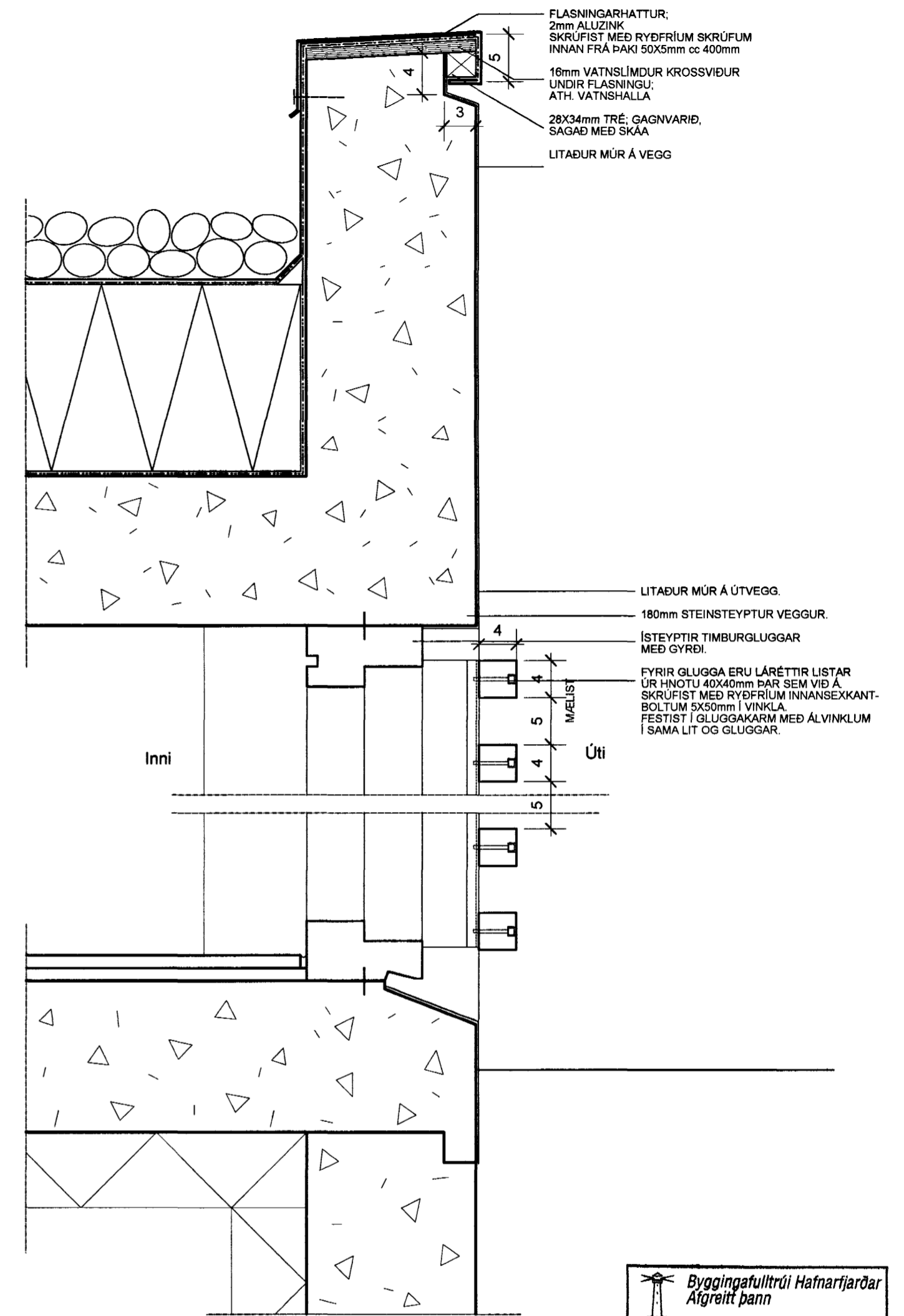


**401 LÓÐRÉTT SNIÐ**  
FRÁGANGUR GLUGGA  
OG TIMBURKLÆÐNINGAR



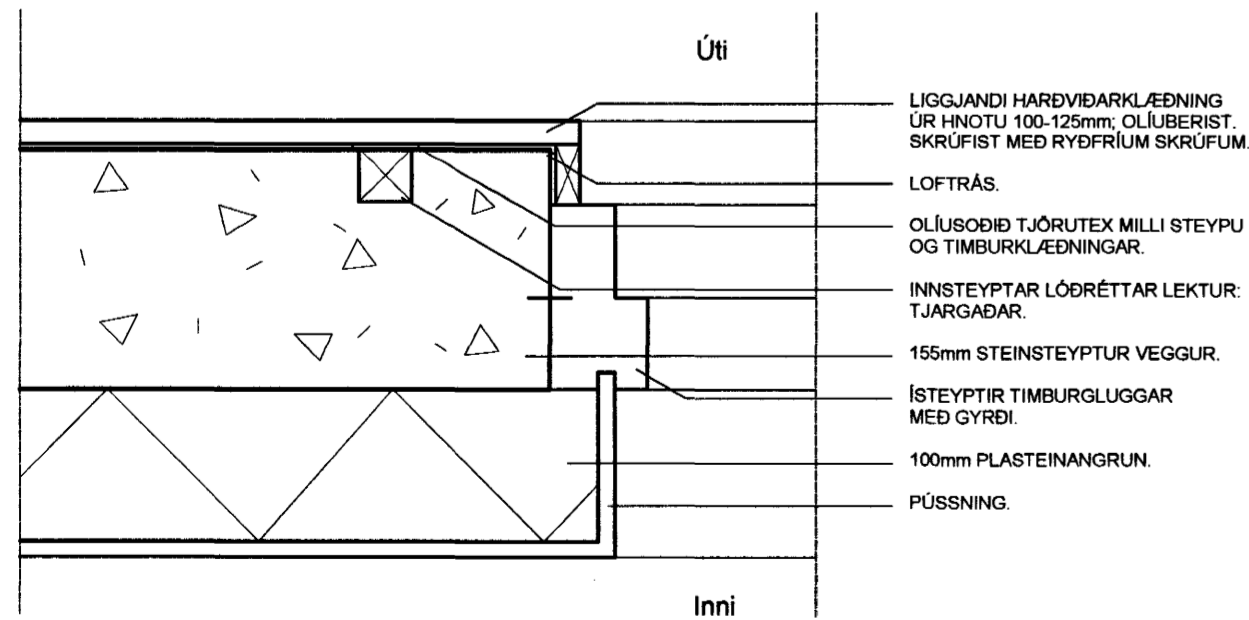
**404 LÓÐRÉTT SNIÐ**  
FRÁGANGUR ÞAKS; ÞAKMÆTING



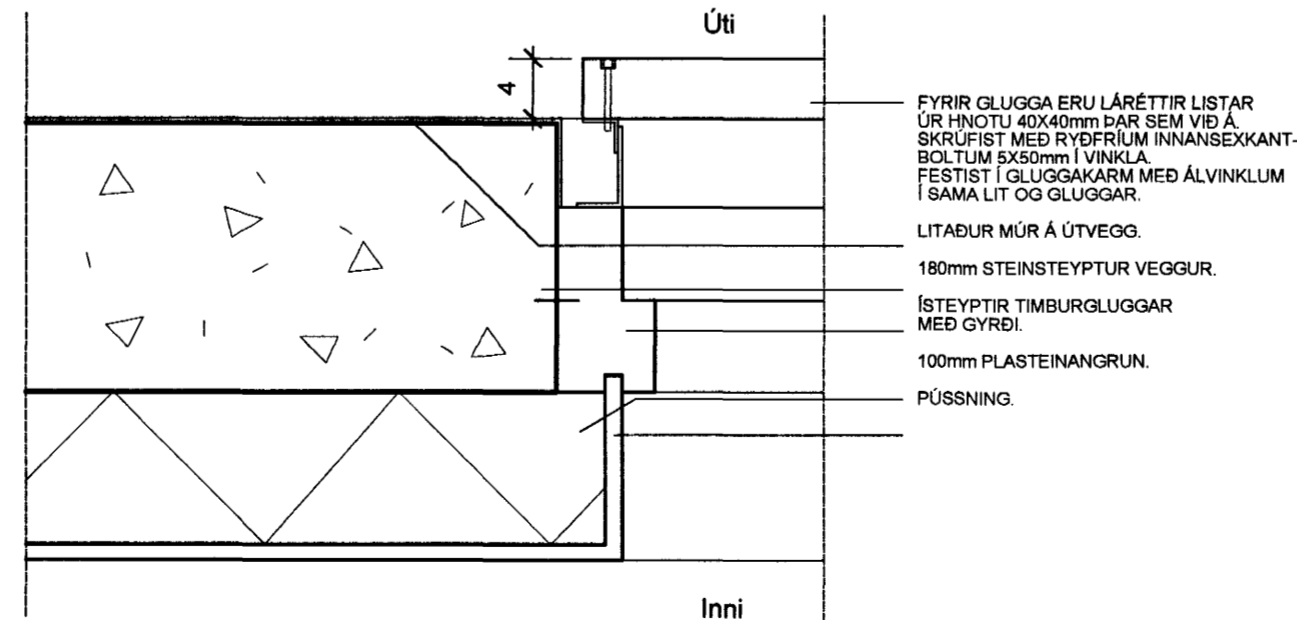
**405 LÓÐRÉTT SNIÐ**  
FRÁGANGUR ÞAKS OG GLUGGA  
OG TIMBURRIMLA FYRIR GLUGGA

Byggingafulltrúi Hafnarfjarðar  
 Afgreitt þann  
 01 AUG. 2003  
 VG

- \* ÖLL MÁL ERU Í SM
- \* MÆLIST EKKI AF TEIKNINGU
- \* MÁL ERU SMÍÐAMÁL GLUGGA/HURÐA
- \* ÖLL MÁL ÁTHUGIST Á STAÐNUM FYRIR SMÍÐI
- \* MISRÆMI Í TEIKNINGUM TILKYNNIST ARKITEKTUM STRAX



**402 LÁRÉTT SNIÐ**  
FRÁGANGUR GLUGGA  
OG TIMBURKLÆÐNINGAR



**403 LÁRÉTT SNIÐ**  
FRÁGANGUR GLUGGA  
OG TIMBURRIMLA FYRIR GLUGGA

BURKNAVELLIR 9 HAFNARFJÖRÐUR

SÉRUPPDRATTUR Dags. 07. '03  
Frágangur þaks, Glugga og Útveggjaklæðningar M.kv. 1:5

**Gunnar Páll Kristinsson** arkitekt  
 RÝMA ARKITEKTAR Klappargötu 25, 101 Reykjavík kt. 260665-3679  
 sími: 552 9515 fax: 562 1655 gsm: 698 5665 netfang: gunnarpall@tal.is

*Gunnar Páll Kristinsson*

**2.06**