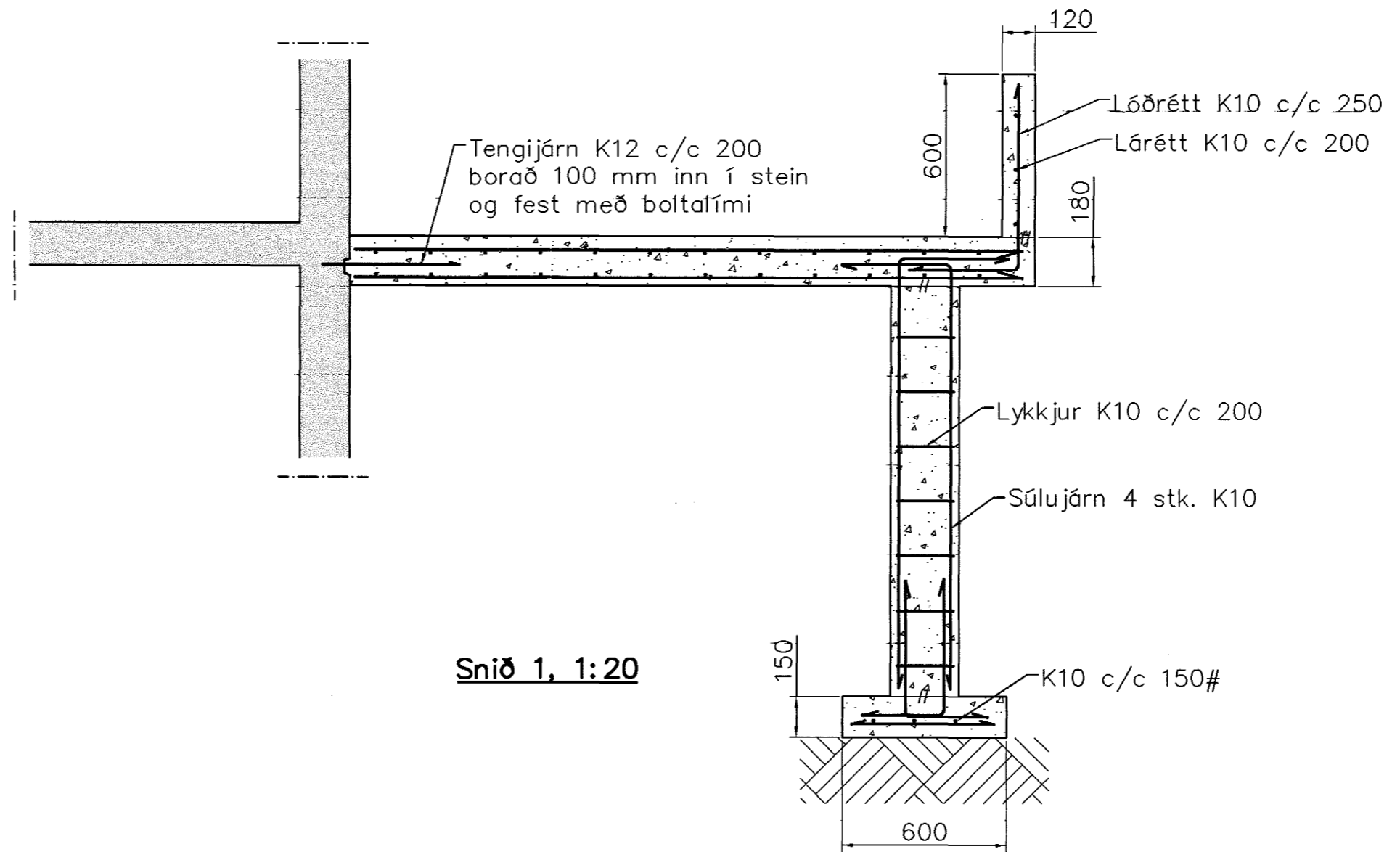
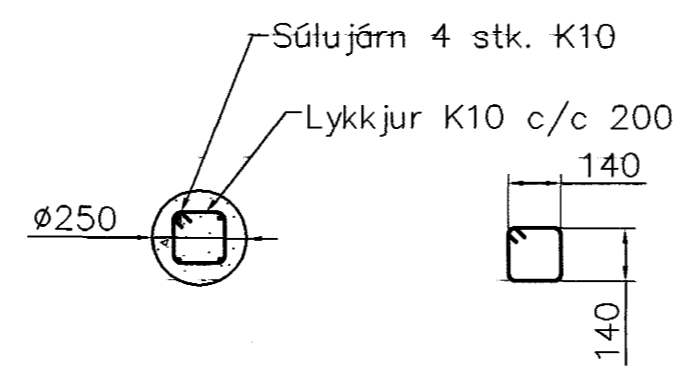


Grunnmynd, 1:50



Snið 1, 1:20



Súla S.1, 1:20

Skýringar

Almennar skýringar sjá blað 00-02
 Steypa
 Brotþolsflokkur: C25/28 samkv. ENV 206 (250)
 Vatnssementstala: skal vera minni en 0,55
 Loftmagn: 5-7%
 Sigmál: 100-150 mm með Þjáltniefnum
 50-90 mm án Þjáltniefna

adalhönnuðar Sigurbríður Ólafsson 26/7 '03

Útgáfa	Breyting	 Byggingafultrúi Hafnarfjarðar Algreitt þann 29 JULI 2003 VG	Dagsetning	Hannað
Sveinbjörn Hinriksson Byggingatæknifræðingur Kt. 160851-2529 Strandgötu 28 Hafnarfirði Sími: 555-4008, 861-9851 Netfang: svennis@isl.is		Staður Erluás 50 Hafnarfirði	Skýring Svalir	
Hannað / Teiknað	Kvarði	Dagsetning	Verknr.	Teikn.nr.
<i>Hannað</i>	1:50	1:20	28.7.03	05-02
				1-07