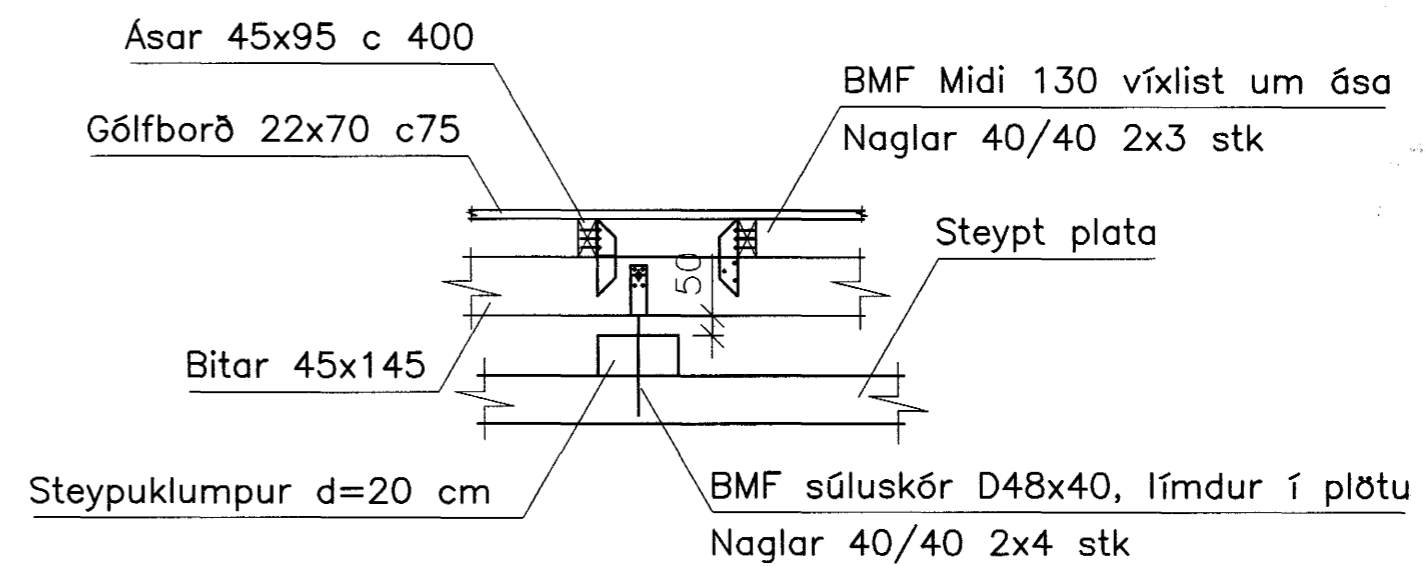


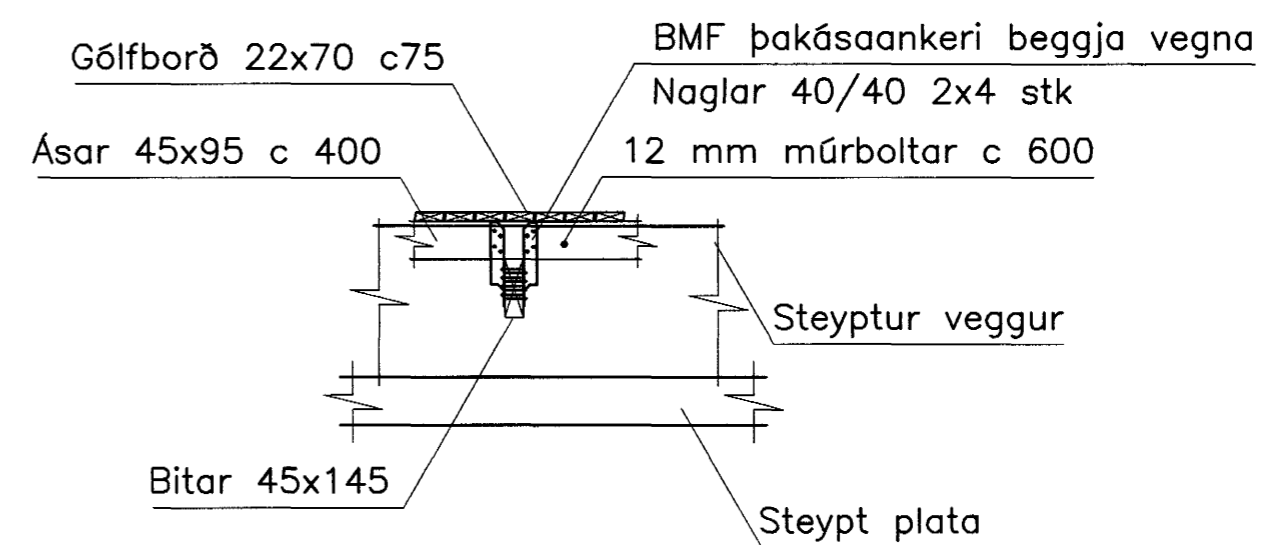
GRUNNMYND 1:50

SKÝRINGAR:

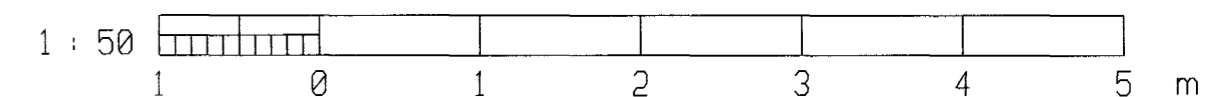
⊗ BMF súluskör D48x40



SNID A 1:20



SNID B 1:20



*Þorgeir Eiríksson*  
Þorgeirur Eiríksson 111038-3259

ÚTG.	DAGS.	TEIKN.	BREYTT	YFIRF.	SAMP.

HANNAÐ	ÞE
TEIKN.	ÞE
YFIRF.	
SAMP.	
DAGS.	03.06.98
VERKNR.	98012
TEIKN. NR.	3.02

**klettur** ehf  
Verkfræðistofa

Bíldshöfði 12 Sími: 557 5200  
112 Reykjavík Fax: 557 5201

NORÐURVANGUR 18

BURÐARVIRKI  
VERÖND

Byggingatillitun Heitarfjarðar  
Afgreitt þann  
17 JULI 2003  
*VG*

?TG.