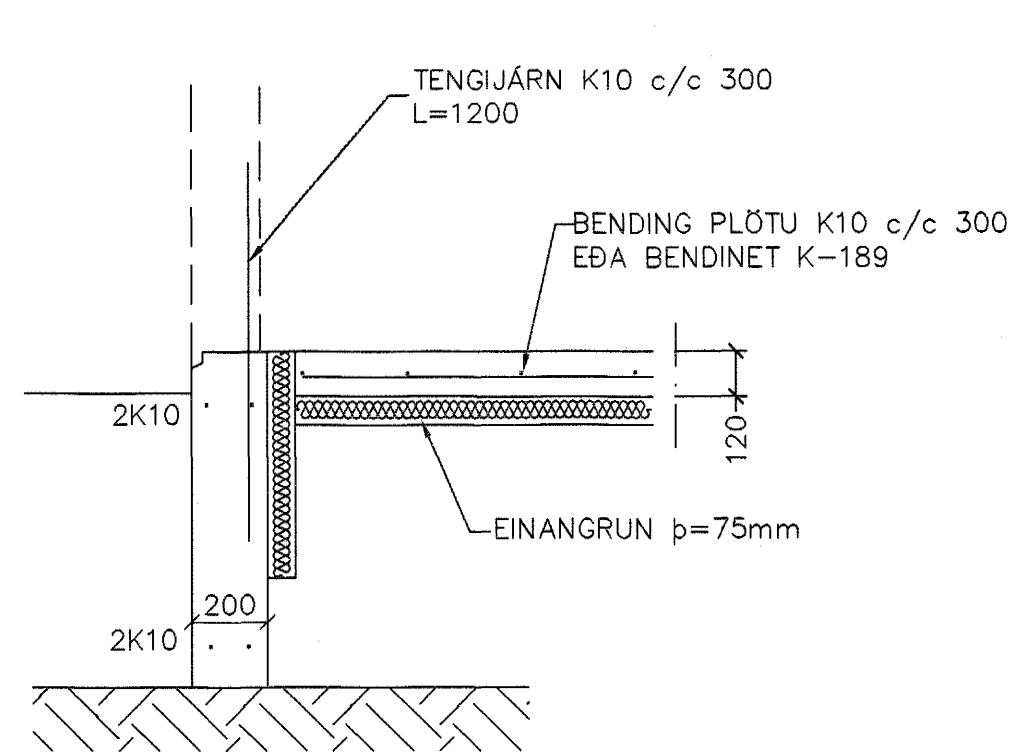
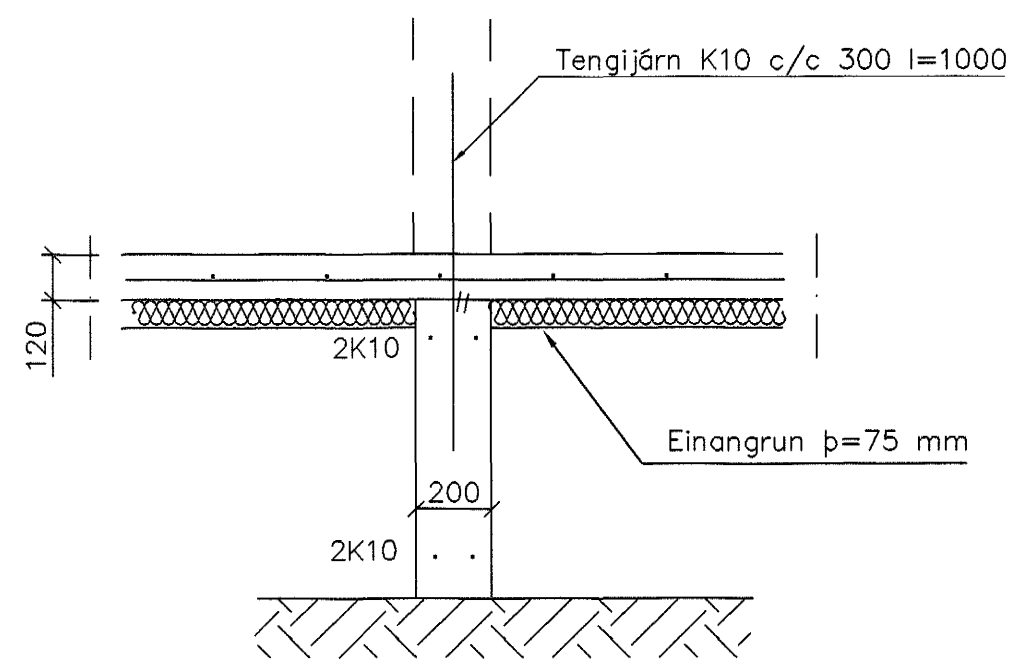


GRUNNMYND 1:50



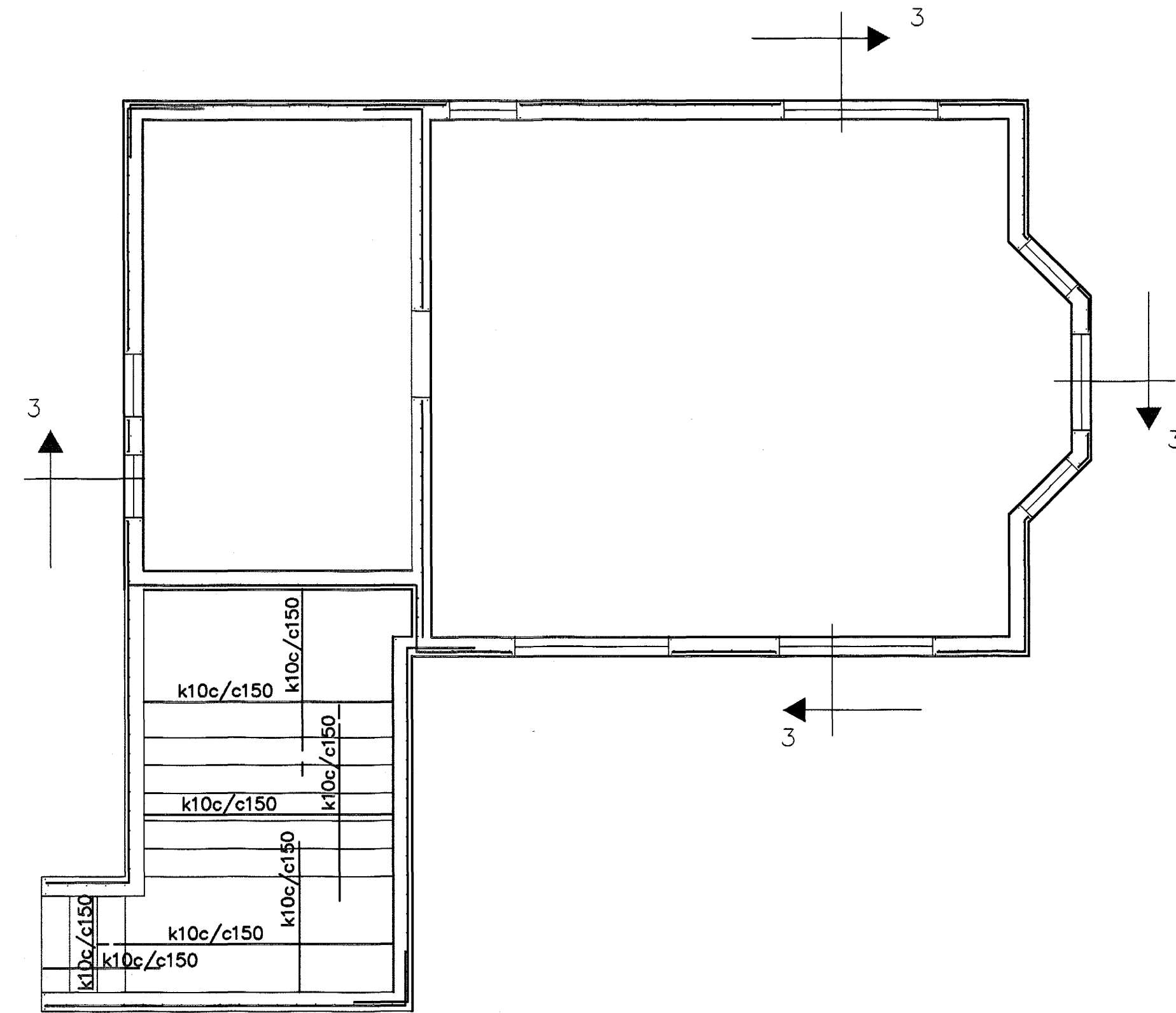
SNID 1 1:20



SNID 2 1:20

SKÝRINGAR

STEYPA=S250
 LOFTINNIHALD > 5%
 V/S-TALA < 0,55
 BENDISTÁL= Ks410
 HÆÐ UNDIRSTÄÐA ER > 100 SM
 FYLING INN Í SÖKKLA SKAL VERA FROSTFRÍ
 OG ÞJAPPAST Í 30 SM LÖGUM
 UNDIRSTÖÐUR HVILA ÞJAPPADRI FYLINGU
 ÞJÖPPUNARKRÖFUR E2 > 120 MPa, E2/E1 < 2,3.
 MESTA ÁLAG Á UNDIRSTÖÐUR < 500 kN/M



SNID 3 1:20

SKÝRINGAR

STEYPA S-250, SEMENTINNIHALD = 300kg/M
 STEYPUHULA Í ÖTVEGGJUM = 30mm
 STEYPUHULA Í PLÖTU = 20mm
 BENDISTÁL Ks410

BENDING VEGGJA
 ÖTVEGGJIR EINFÖLD GRIND Í ÖTBRÚN
 K10 c/c 200#

Milliveggir einföld grind í miðjon vegg
 K10 c/c 250#
 EÐA BENDINET 189

Samþykkt þann
 15 JULI 2003
 Byggingafulltrúinn í Hafnarfirði
 E. Sigurbjartur Halldórsson

Br.	Dags.	Eðli breytinga	Sign

HVERFISGATA 13
 HAFNARFIRÐI

UNDIRSTÖÐUR-MÁLTEIKN
 BENDING VEGGJA KJALLARA

MKV. 1:100
 DAGS. MÁÍ. 2003
 VERK NR. 2316
 TEIKN. NR. 1-01
 HANNAÐ SIG. ÞORLEIFSS. KT. 241148-3009
 TEIKNAD G.H.
 YFIRFARIÐ

TEKNIÞJÓNUSTA SIGURDAR ÞORLEIFSSONAR ehf
 STRANDGÖTU 11 220 HAFNARFIRÐI
 Sími 565-4255 FAX 565-2875
 E-mail taeknihjonusta@islandia.is
 kt: 440693-2539