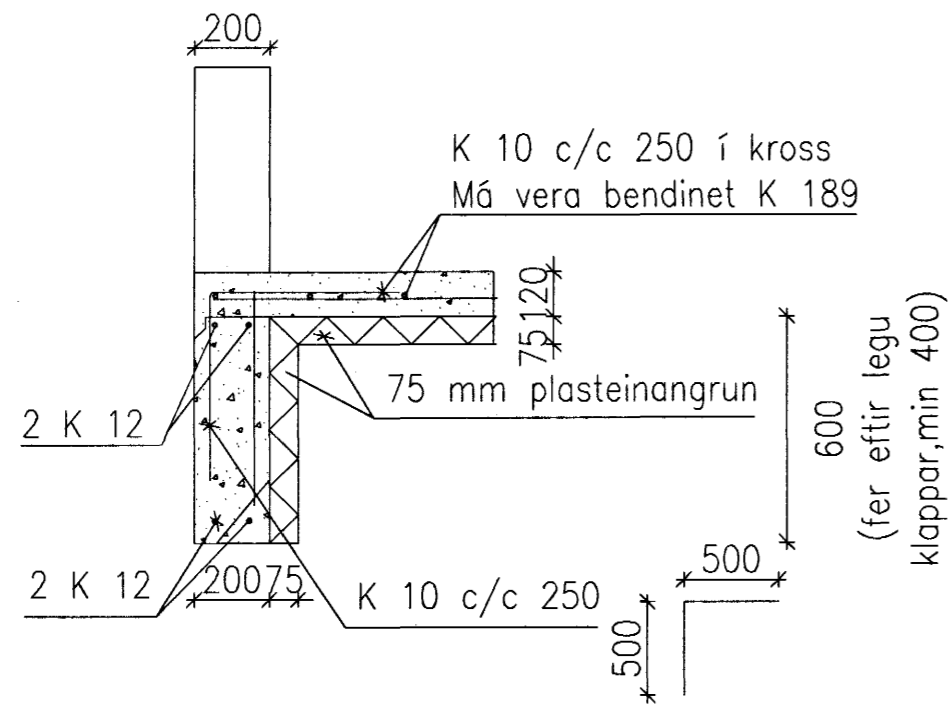
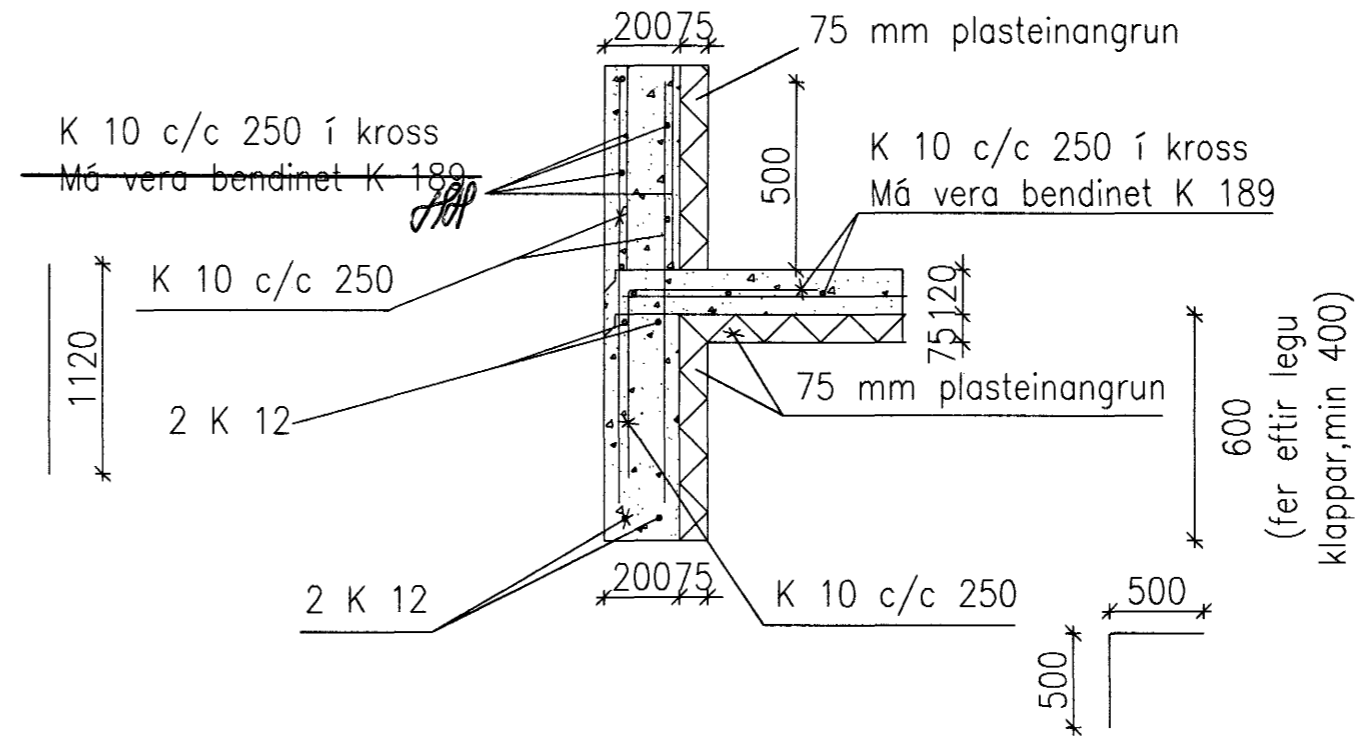


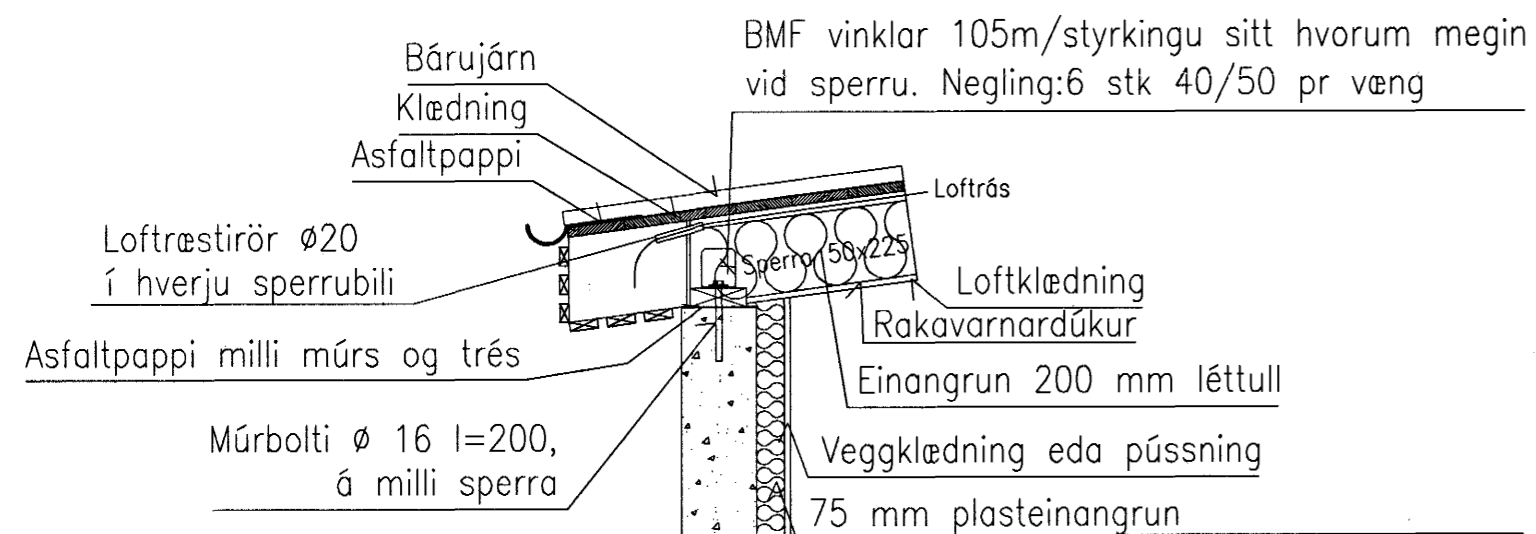
Snið A-A 1:20



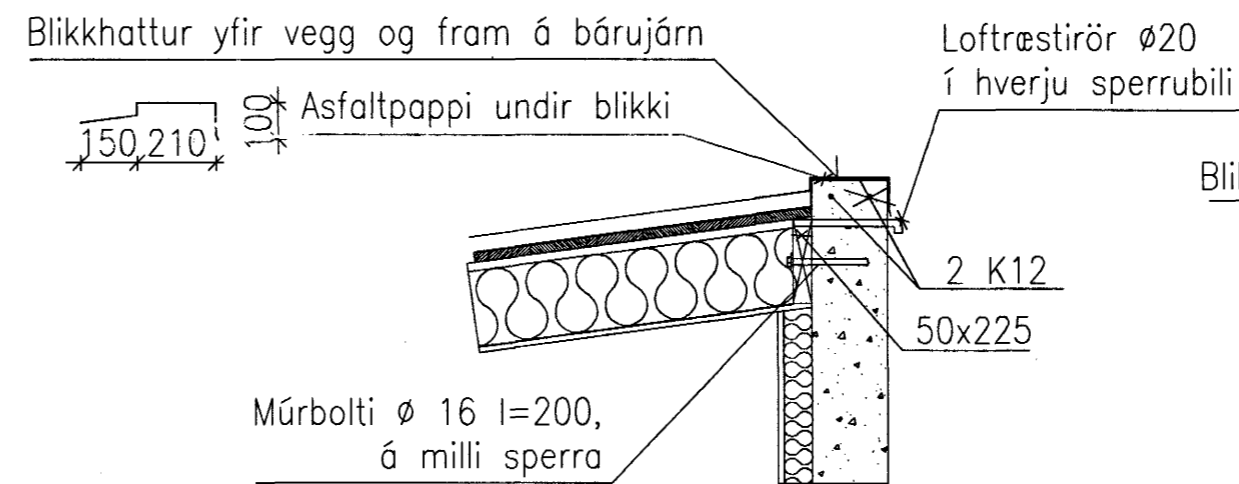
Snið B-B 1:20



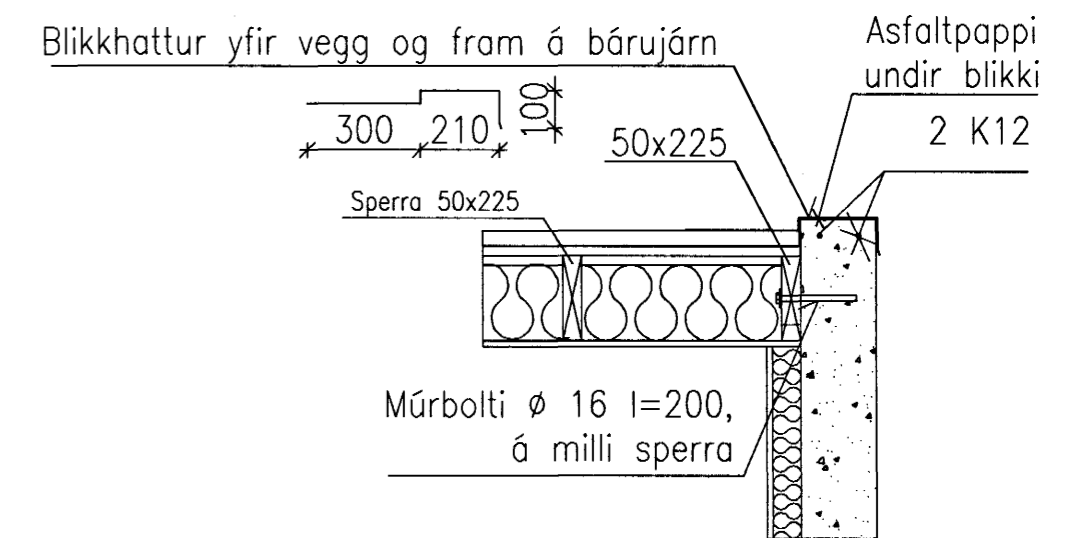
Snið D-D 1:20



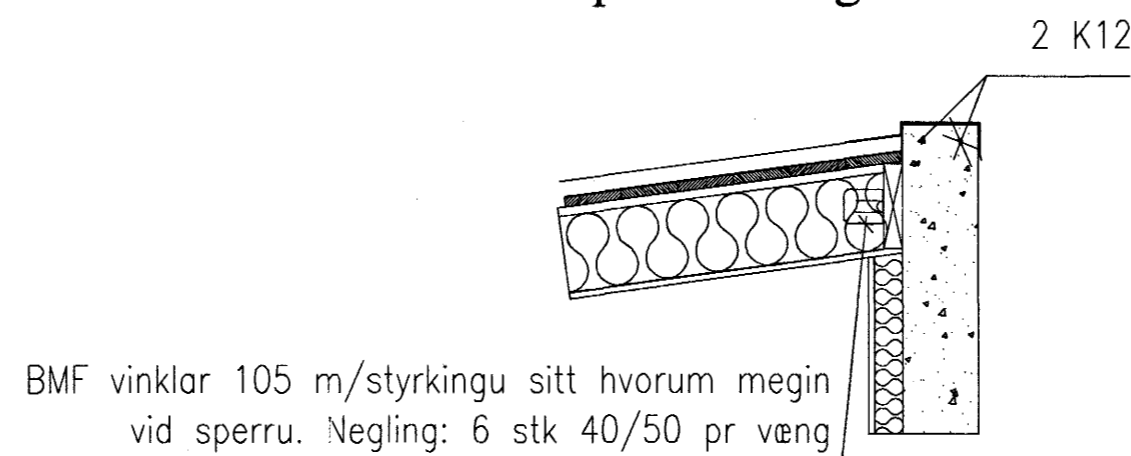
Snið C-C 1:20



Snið E-E 1:20



Snið C1-C1 sperrufesting 1:20



Undirstöður standi á vel þjappaðri malarfyllingu úr frostfríu efni eða klöpp. Mesta álag á fyllingu: 0,30 Mpa. Steypa í undirstöðum S-200, sigmál 8-13 cm, loft 6 o/o. Steypa í veggjum er S-250, sigmál 5-8 cm, loft 6 o/o.

Meðfram öllum opum í veggjum komi 2 K12, sem nái 60 cm út fyrir op, nema annars sé getið.

Byggingafultrúi Hafnarfjarðar
Algreitt þann
14 JULI 2003
VG

*Klædning í flokki 1
10/703/HP
18/6'03 Halldór Hannesson*

VERKFRÆÐISTOFA HALLDÓRS HANNESSONAR S.5654355 GUNNARSSUNDI 10 HAFNARFIRÐI	
ÖLDUTÚN 4, HAFNARFIRÐI	Mkv: 1 : 20
NÝR BÍLSKUR	Reiknað: H H
BURÐARÞOLSTEIKNING, SNIÐ	Teiknað: H H
	Kt. hönnuðar: 141139-2159
	Breytt:
Verki: öldutún 4	Blað nr.:102
	Dags:28.mars 2003