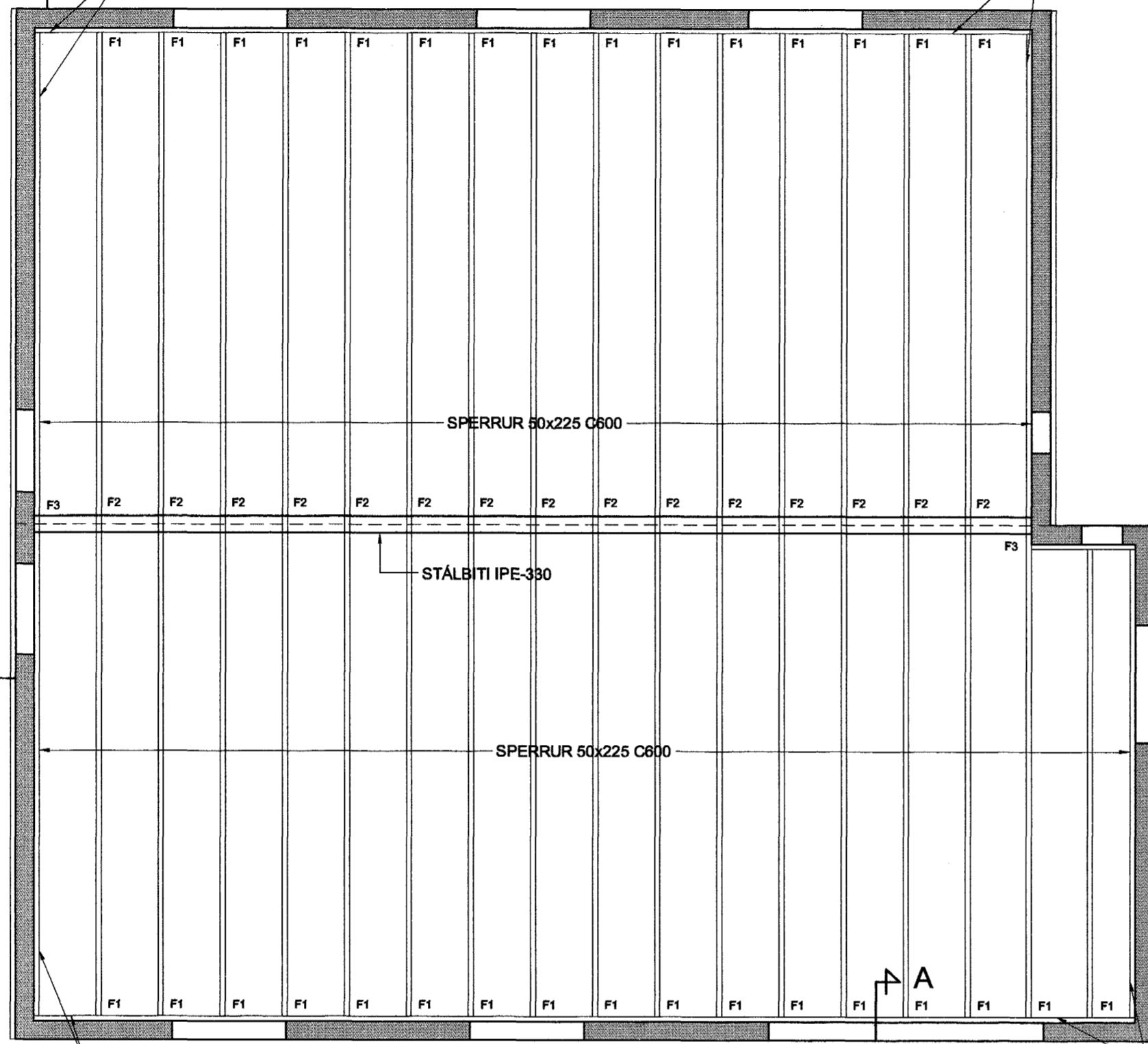


BENDING Í VEGGI:

Í ÚTVEGGI KEMUR K10C200 LÁRÉTT OG K10C250 LÓÐRÉTT
Í YTRI BRÚN, NEMA ANNAÐ SÉ TEKIÐ FRAM. Í INNVEGGI SKAL
SETJA K10C250 LÁRÉTT OG LÓÐRÉTT. UMHERFIS OP SKAL SETJA
2K12 SEM NÁ 500 ÚT FYRIR BRÚNIR OPS, NEMA ANNAÐ SÉ
TEKIÐ FRAM.

SPERRA 50x225 BOLTAST VIÐ VEGG
MED M12x150 C600

SPERRA 50x225 BOLTAST VIÐ VEGG
MED M12x150 C600



SPERRA 50x225 BOLTAST VIÐ VEGG
MED M12x150 C600

SPERRA 50x225 BOLTAST VIÐ VEGG
MED M12x150 C600

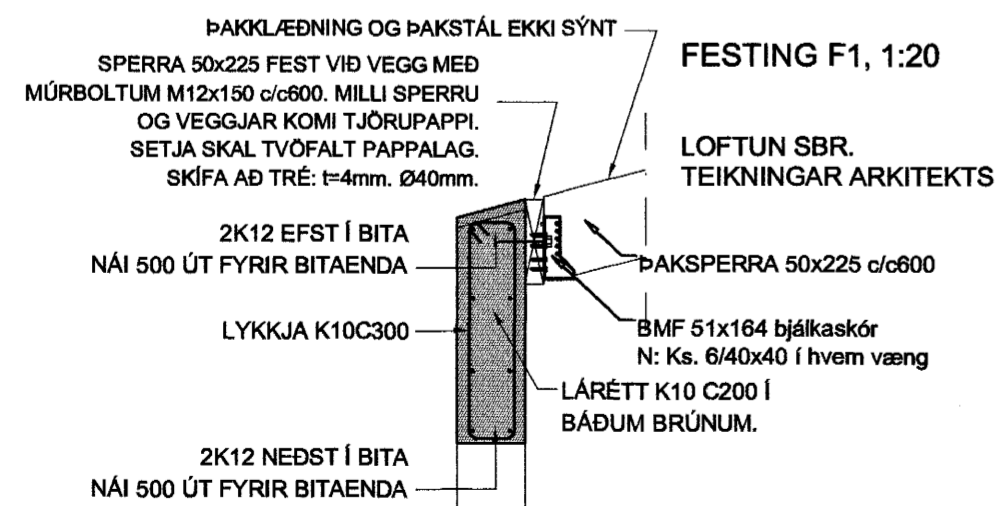
GRUNNMYND ÞAKVIRKIS, 1:50

SKÝRINGAR:

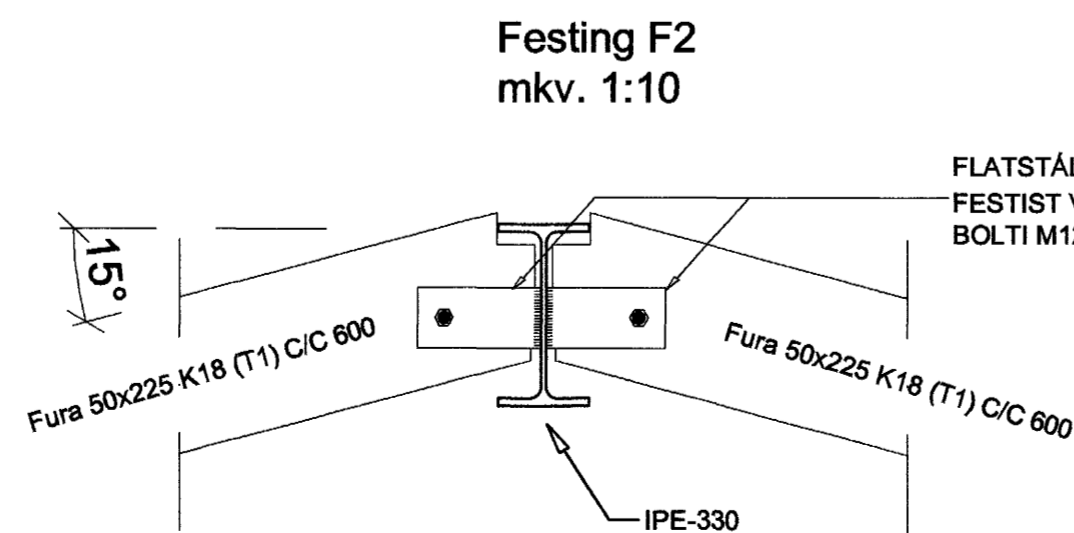
ÞAK KLÆÐIST MED 25*150 BORDAKLÆÐNINGU. NEGLA SKAL Í HVERJA SPERRU MED
3 stk. 3" GALV. NEMA GAFLSPERRUR OG 3 NEDSTU BORD SEM NEGLIST MED
4 stk. 3" GALV. Í HVERJA SPERRU. OFAN Á TIMBURKLÆÐNINGU KOMI ASFALTPAPPI
OG BÄRUSTÁL EA BÄRUIJÄRN. NEGLA SKAL ÞAKJÄRN MED SNÚNUM ÞAKSAUM EDA
SAMBERLEGUM SAUM.
ÞAKJÄRN SKAL NEGLA Á EFTIRFARANDI HÁTT. NEDSTA NAGLARÖÐ SÉ 10 cm OFAN
VIÐ NEDRI BRÚN ÞAKS. NEGLT Í ADRA HVERJA BÄRU. NESTA NAGLARÖÐ KOMI 10 cm
OFAR OG NEGLIST EINNIG Í ADRA HVERJA BÄRU. ÞAR FYRIR OFAN SKAL VERA
80 cm BIL MILLI NAGLARADA, NEGLT Í ADRA HVERJA BÄRU. Í PLÖTUKANT MILLI
NAGLARADA SKAL SETJA EINN NAGLA. ÞESS SKAL GÆTT AD NAGLAR LENDI Í BORDAKLÆÐNINGU
EN EKKI Á MILLI BORDA. EF NOTUÐ ER ÖNNUR GERÐ ÞAKSTALS SKAL ENDURSKOÐA
NEGLINGU.

HAFNA SKAL 2sm. BIL MILLI BORDA VEGNA LOFTUNAR.

BERA SKAL FÚAVARNAREFNI Á ALLA SPERRUENDA OG SAMSKKEYTI. EFNÍ SKAL VERA HÚSPURRT,
BEINT OG LAUST VIÐ STÓRA KVISTI OG SPRUNGUR. FÚAVÖRN SKAL BERA Á Í TVEIMUR UMFERÐUM,
OG ÞESS GÆTT A TIMBRID SÉ EKKI BLAUTT. EKKI MÁ SAGA Í SPERRUR EDA SKERÐA Á NOKKURN
HÁTT.
BERA SKAL BLYMENJU (EDA SAMBERILEGT) Á ALLAR STÁLFESTINGAR.



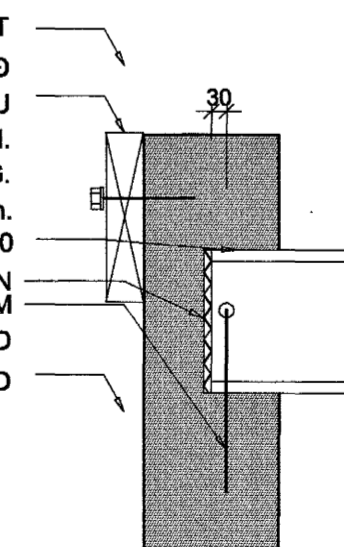
SNÍÐ A-A 1:20



Festing F2
mkv. 1:10

**Festing F3
mkv. 1:10**

ÞAKKLÆÐNING OG ÞAKSTÁL EKKI SÝNT
SPERRA 50x225 FEST VIÐ VEGG MED
MÚRBOLTUM M10x120 c/c800. MILLI SPERRU
OG VEGGJAR KOMI TJÖRUPAPPI.
SETJA SKAL TVÓFALT PAPPALAG.
SKÍFA AD TRÉ: t=4mm. Ø40mm.
STÁLBITI IPE-330
10mm PLASTEINANGRUN
K16 L=1000 Í GEGNUM
STÁLBITA OG TENGIST JÄRNAGRIND
JÄRN Í VEGG EKKI SÝNT



Verkfræðistofa Hauks Ásgeirssonar e.h.f.
VHÁ Lindasmári 12, 200 Kópavogur
Sími 564-4337 Farsími 897-8132
e-mail: haukurasg@simnet.is
Kennitala: 560600-3050

Hannað H.A. Teiknað H.A. Samþykkt: *[Signature]*
Kennitala 301255-4629

BLÓMVELLIR 20
HAFNARFIRÐI
BURÐARVIRKI 09
GRUNNMYND ÞAKVIRKIS 2. HÆÐ
DEILI OG SNÍÐ

Mkv. 1:50	Teikn. nr. 3-1.1	Verk nr. 200
1:20 1:10	Skráningar nr.: 2012	
Áritun aðalhönnuðar: <i>[Signature]</i>	Útgáfa A	Dags. JÚN 03

Byggingafultrúi Hafnarfjarðar
Afgreitt þann
10 JULI 2003
VG