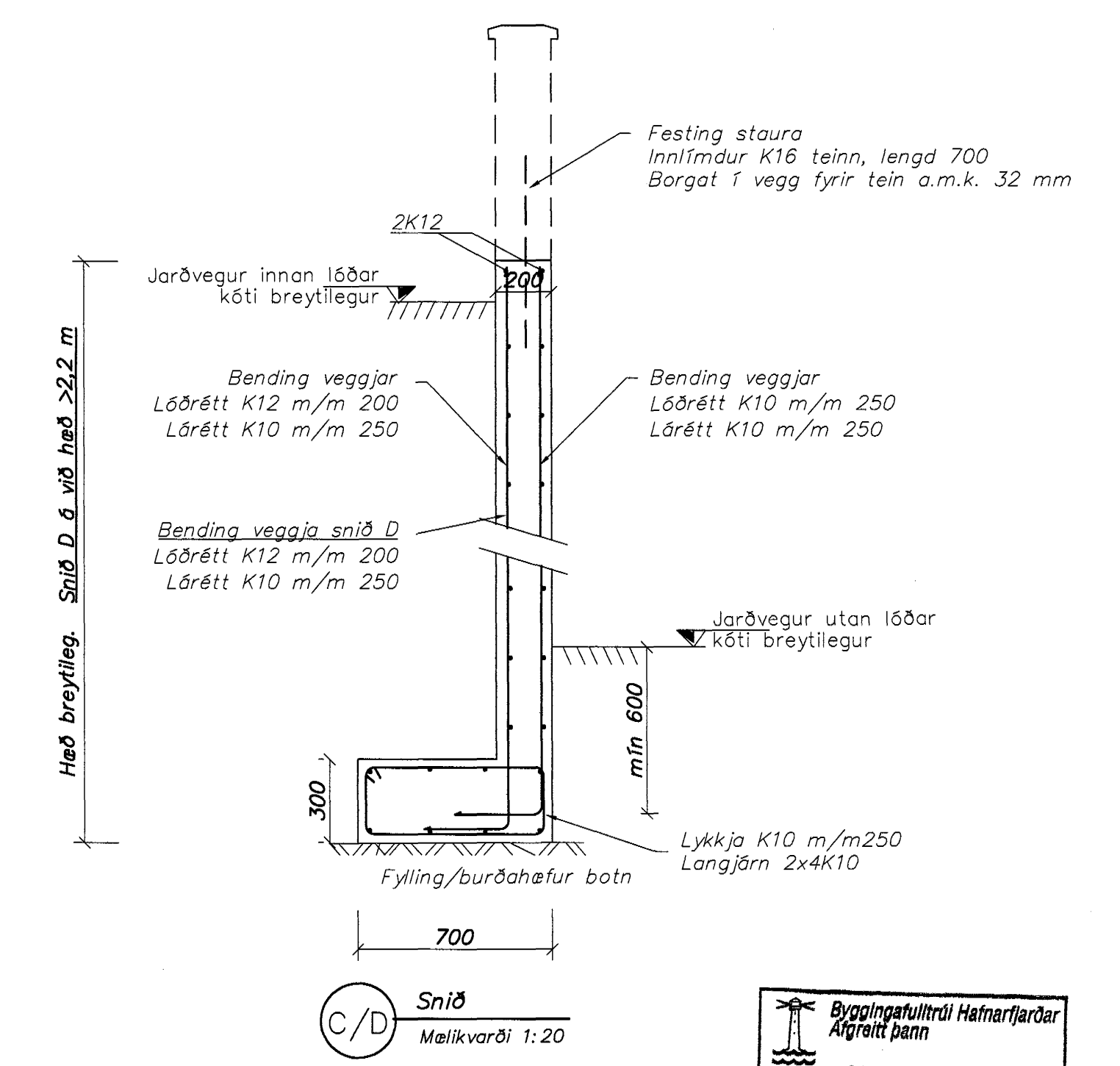
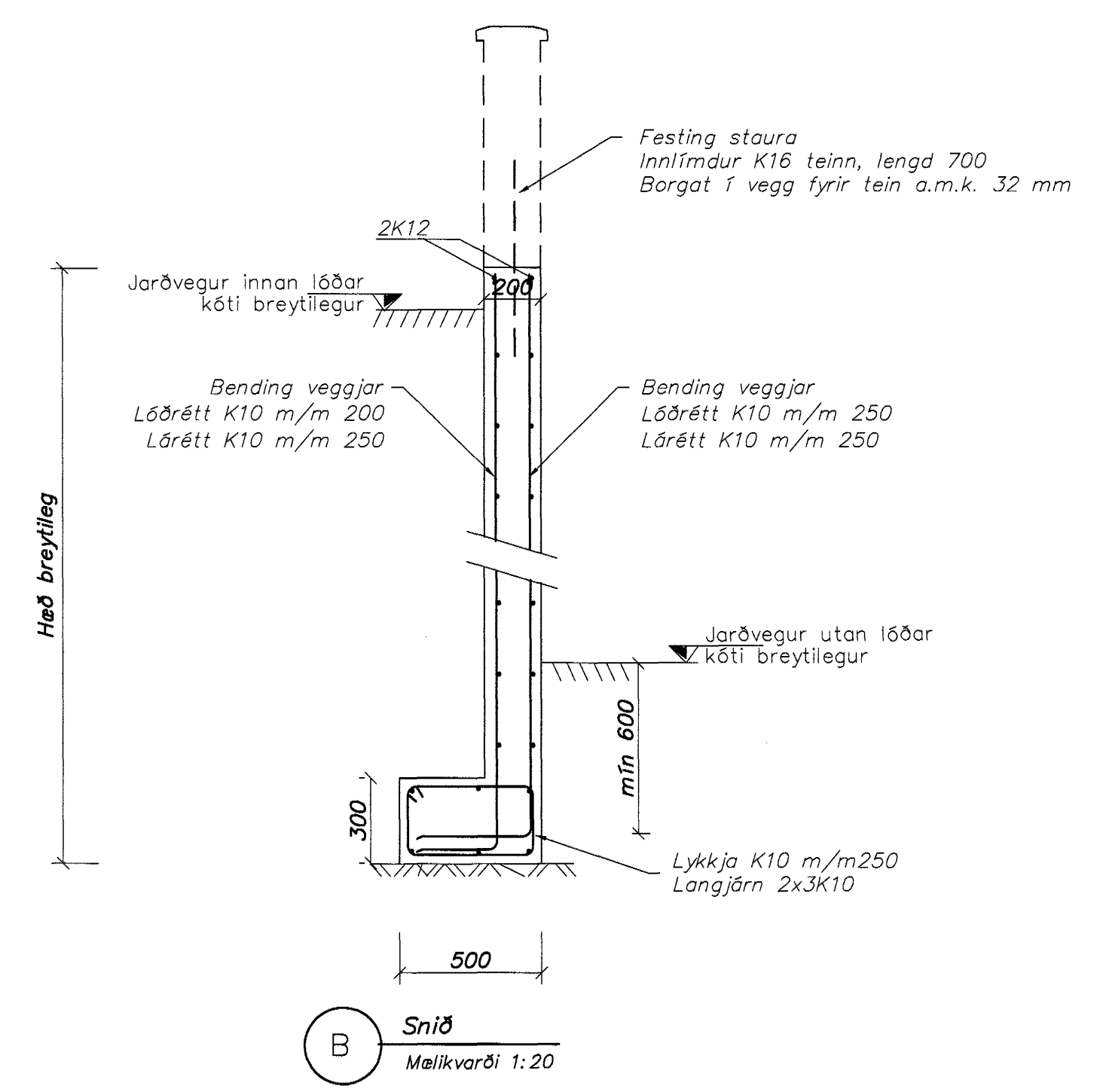
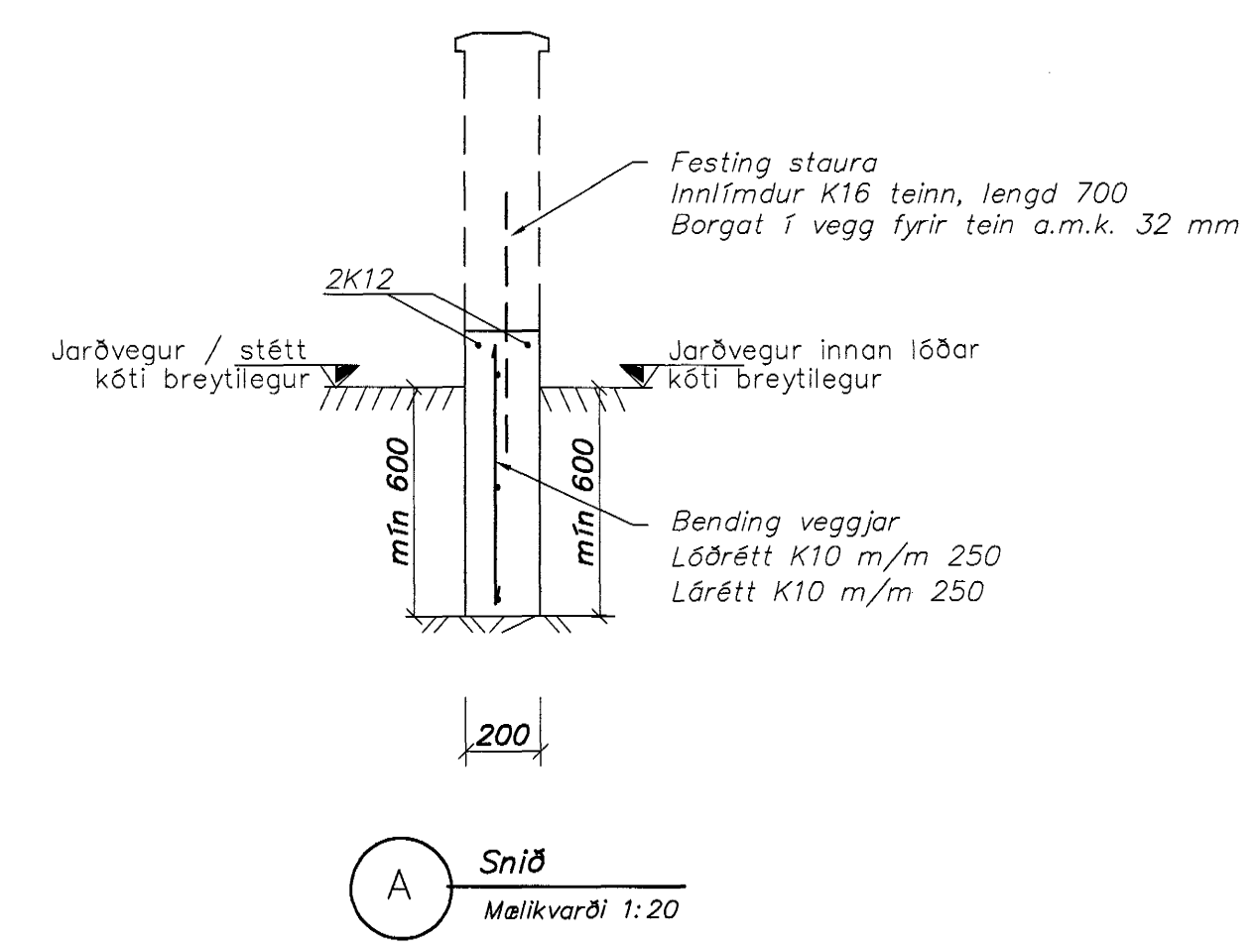


L68  
Mallkvæði 1:100



Byggingarfulltrúi Hafnarfjarðar  
Afgreitt þann  
10 JULI 2003  
VG

Skýringar  
Almennar skýringar sjá teikningu nr.200  
Þensluskiil:  
Lóðrétt þensluskiil skulu söguð á 6-8 m millibili.  
Járnalögn skal slitin á þensluskiilum, en í stað komi rúnjárn

Strendingur ehf. Verkfæðisjónusta Ráðgjafarvegur 49 - 220 Hafnarfjarður Sími 565 5648, Fax 565 5641	Lðuás 8, Hafnarfirði
hannað: PVO teiknað: PVO	JULI 2003 JULI 2003
Hafnarfirði 1.7.03 Aflum óbáðstjórnar Hafnarfirði 1.7.03	Veggir á lóð
dagsetning: JULI 2003 teikn. nr: 500 mallkvæði: 1:100,1:20	A1