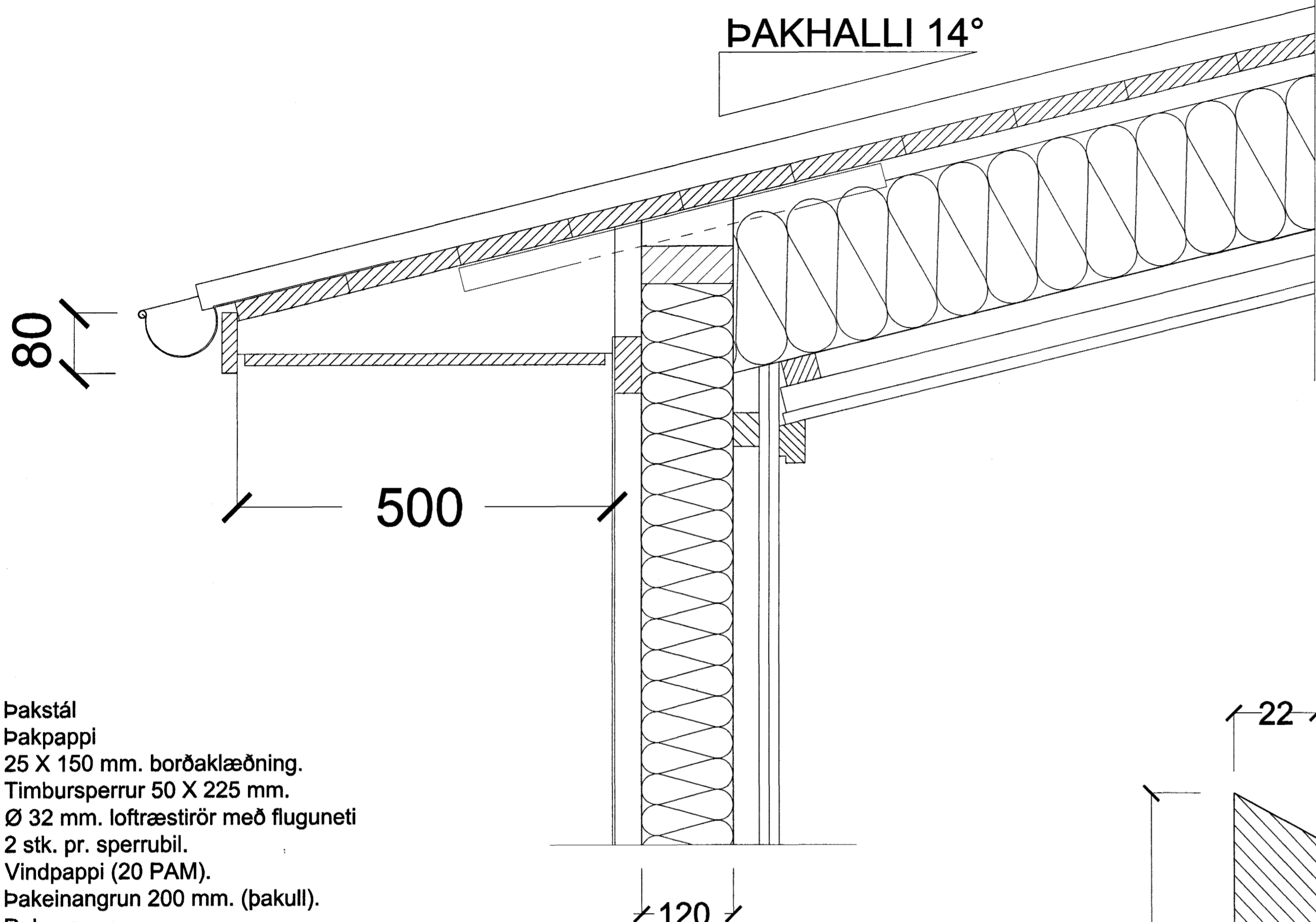


ERLUÁS 52 HAFNARFIRÐI.



Þakstál
 Þakpappi
 25 X 150 mm. borðaklæðning.
 Timbursperrur 50 X 225 mm.
 Ø 32 mm. loftræstirör með fluguneti
 2 stk. pr. sperrubil.
 Vindpappi (20 PAM).
 Þakeinangrun 200 mm. (þakull).
 Rakasperra.
 Raflagnagrind.
 Loftaklæðning.

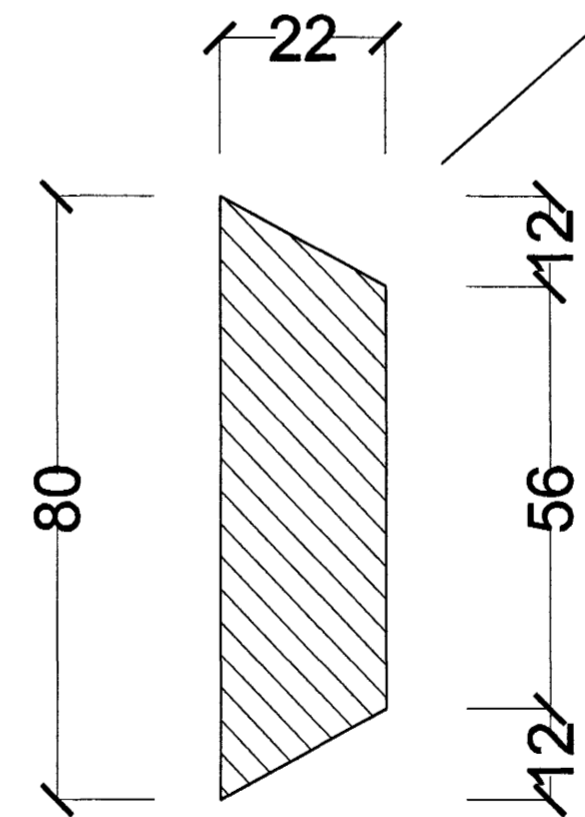
HLUTAMYND ÞAKKANTUR MKV. 1:5.

Þakkantur:

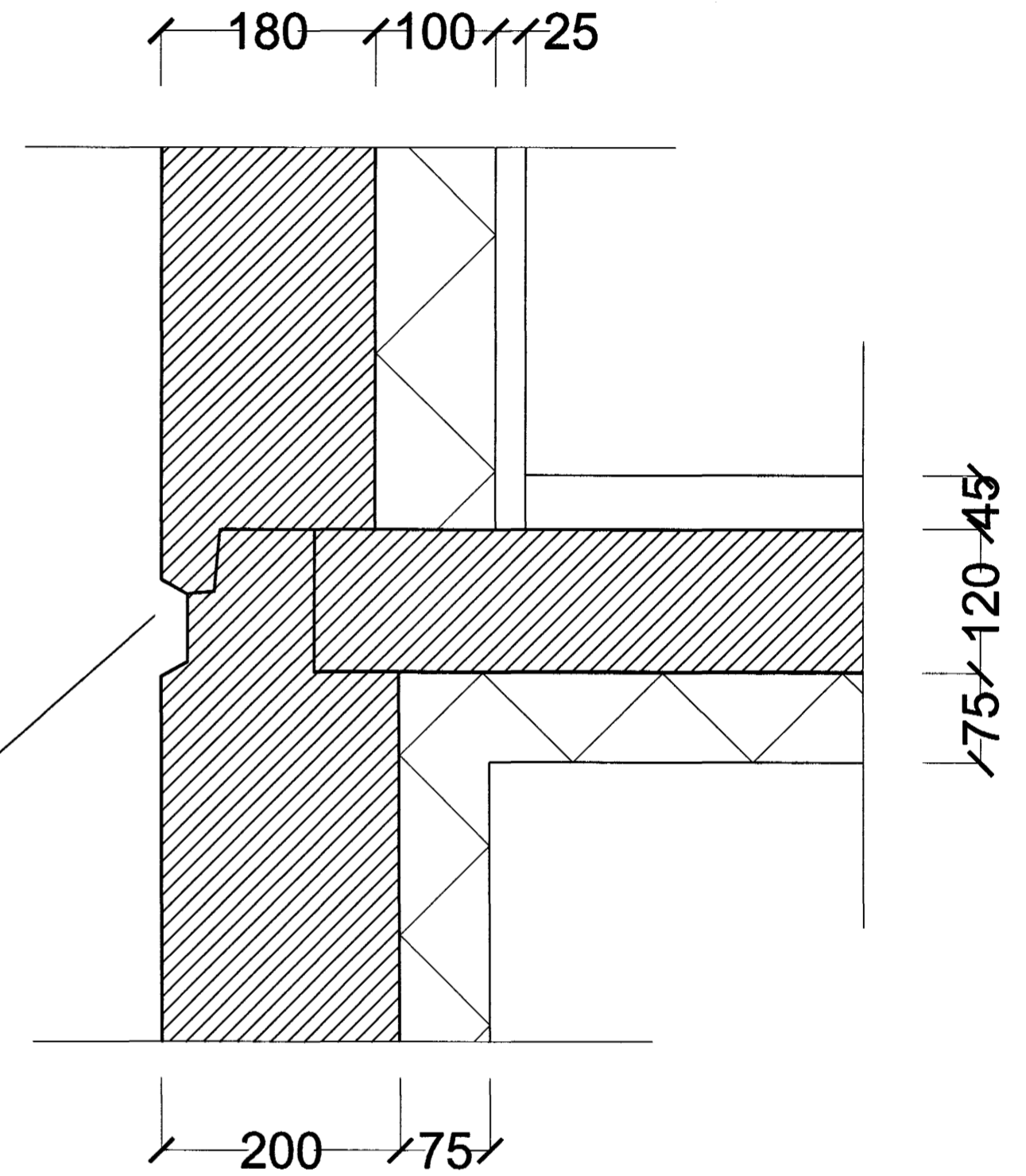
Rennujárn c/c 600 mm.
 100 mm. þakrenna.
 Flasning úr sama efni og þakstál.
 Þakniðurfall. Sjá lagnateikningu.

Veggur:

45*120 mm. timburgrind með 120 mm steinullareinangrun í timburgrind.
 Klæðning slétt ál, steni, eða sambærilegt plötuefni sem er skrúfað á leiðara,
 Undir þver- og langsamskeyti skal loka með renning úr sama efni og leiðarar.



HLUTAMYND MKV. 1:1.



HLUTAMYND MKV. 1:5

Byggingafulltrúi Hafnarfjarðar
 Algjætt þann
 09 JULI 2003
 NG

ERLUÁS 52 HAFNARFIRÐI.

Sigurður Þorvarðarson byggingafræðingur bff.
 Teiknistofan Strandgötu 11 220 Hafnarfirði.
 STH. teiknistofan ehf. kt. 510298-2769. Kt. aðalhönnuðar: 141250-4189.
 Sími: 5651510. Fax: 5651299. Netfang: teiknistofan@islandia.is

Skýringar:	Séruppdráttur.
Teikning:	Hlutamyndir.
Mælikvarði:	1:5 / 1:1. Dagsetning: 07 júlí 2003.
Undirskrift:	<i>9/7/03 NG</i>
Blað nr:	5 af 7.
Breytt:	