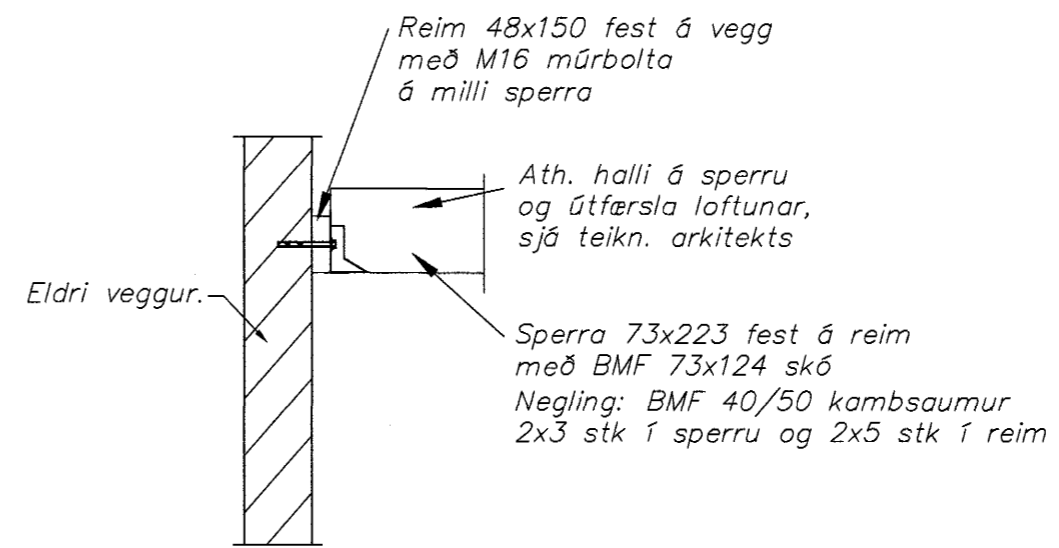
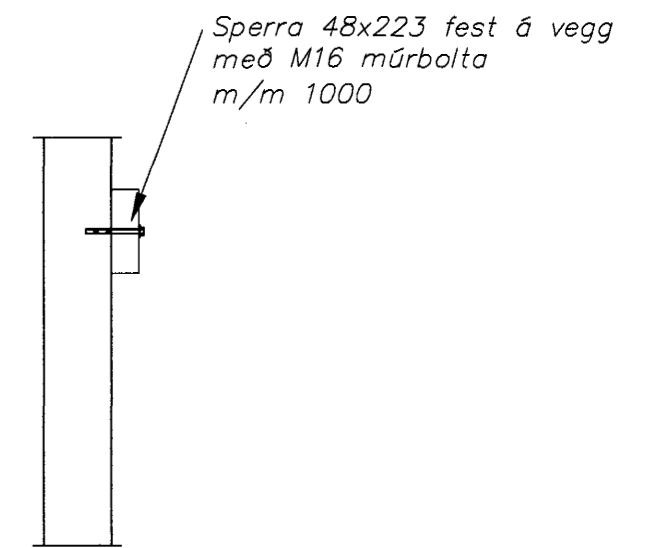


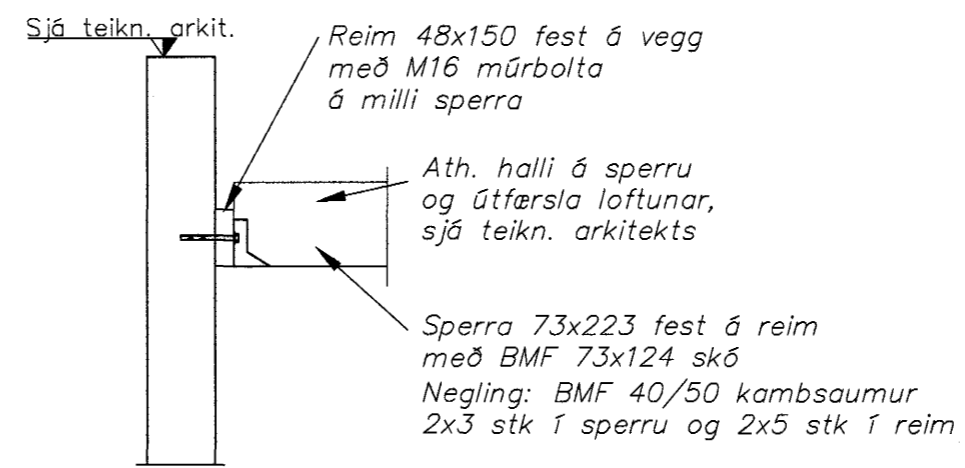
Grunnmynd
Mælikvarði 1:50



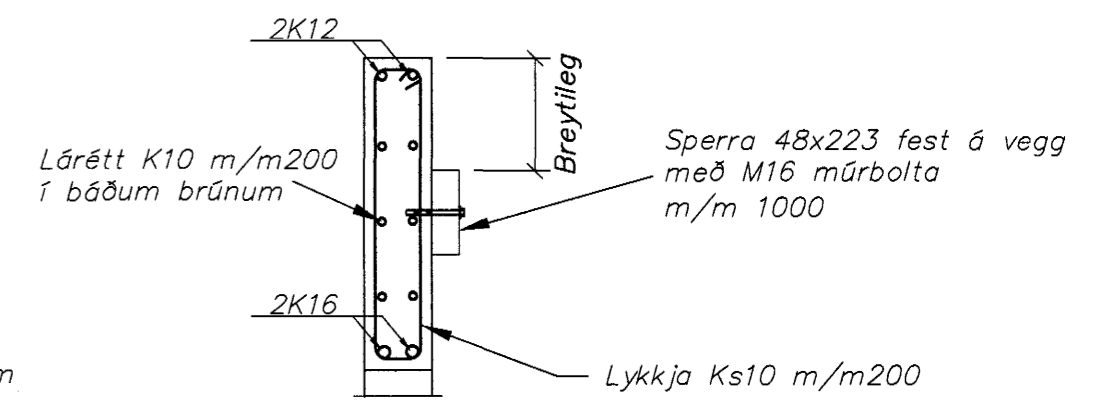
A Snið
202 Mælikvarði 1:20



B Snið
202 Mælikvarði 1:20



C Snið
202 Mælikvarði 1:20



D Snið
202 Mælikvarði 1:20

Byggingafulltrúi Hafnarfjarðar
Afgreitt þann
09. JULI 2003
VG

Skýringar sjá teikningu nr. 200

dags	breyting	nafn

Strendingur ehf.
Verkfræðisjónusta
Reykjavíkuvogur 68 - 220 Hafnarfjörður
sími: 565 5640, fax: 565 5641
hannað: HPM júní 2003
teiknað: SBC júní 2003
Hafnarfirði 3.7.2003
Höfundur þess: Þorvaldur
t. 240563-2909

Arnarhraun 40, Hafnarfirði

Þak
grunnmynd og snið

dagsetning: júní 2003
teikn. nr: 202
mælikvarði: 1:50, 1:20