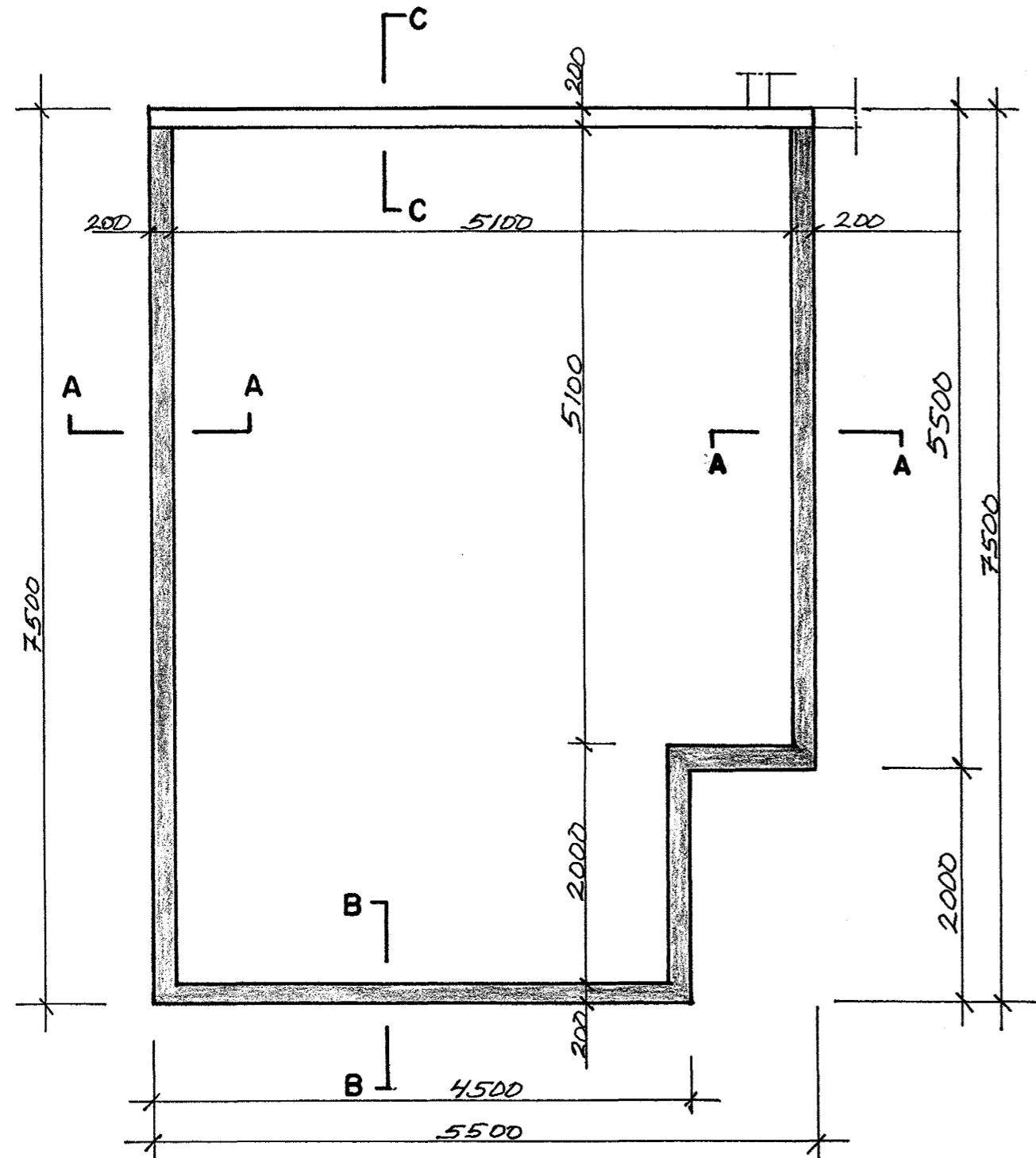
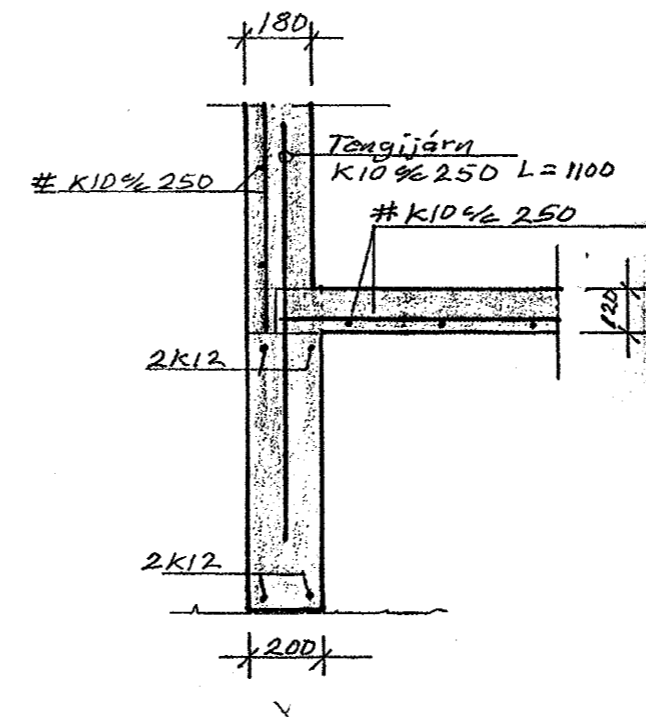


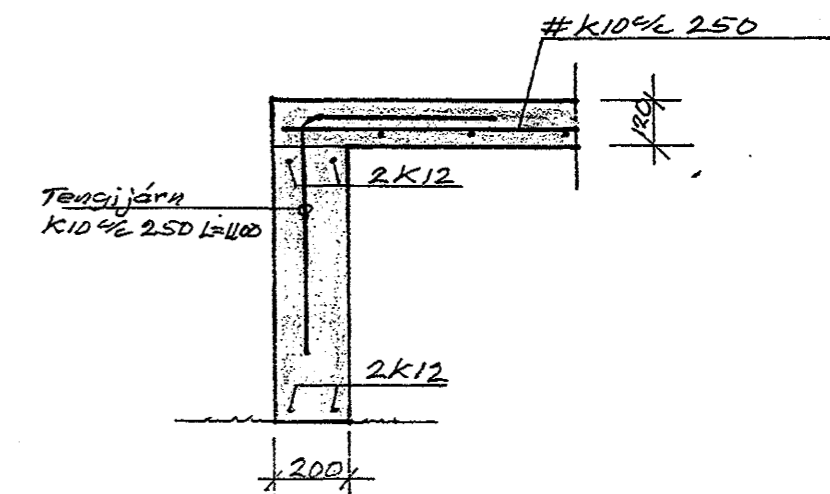
GRUNNMYND M=1:50



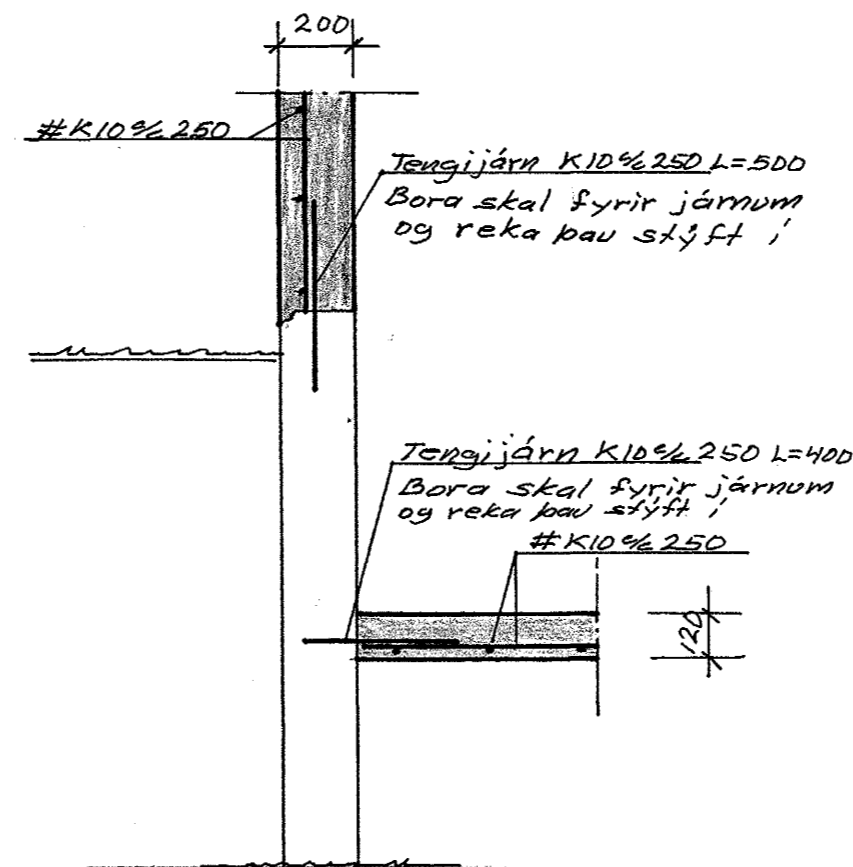
SNID A-A M=1:20



SNID B-B M=1:20



SNID C-C M=1:20



Skýringar

Steinsteypa

Sementsmagn skal vera a.m.k. 300 kg/m<sup>3</sup> af steypu. Vatnssementstala (v/s) skal vera minni en 0.55. Loftinnihald skal vera a.m.k. 5%. Alla steypu skal titra í mótum.

Steypustyrktarstál

Steypustyrktarstál merkt K á uppdrætti er kambstál KS40 K10 c/c 250 táknar 10mm kambstál á hverja 250mm. #K10 c/c 250 táknar 10mm kambstál krosslagt með 250mm millibili í hvora átt.

Undirstöður

Miðað er við að undirstöður standi á móhelli  $\sigma_{Max} = 0,10 \text{ MN/m}^2$ .

Fylling undir gólf skal vera grús eða sandur og skal hún þjöppuð í hæfilegum lögum 300 – 500mm. Gæta skal þess að bleyta fyllingarefnið vel þegar það er þjappað.



Byggingafrútrúi Hafnarfjarðar  
Afgreitt þann

07 JULI 2003

VG

Magnús Jónsson Byggingatekniáfræðingur  
kt. 290141-2069

ALFASKEIÐ 35

TEKNI Magnús Jónsson

HANNAÐ MSJ

YFIRF.

VERK NR.

TEKNI NR. 2.01 DAGS. 27-06-03

MKV. 1:50, 1:20

Burðarvirki Undirstöður