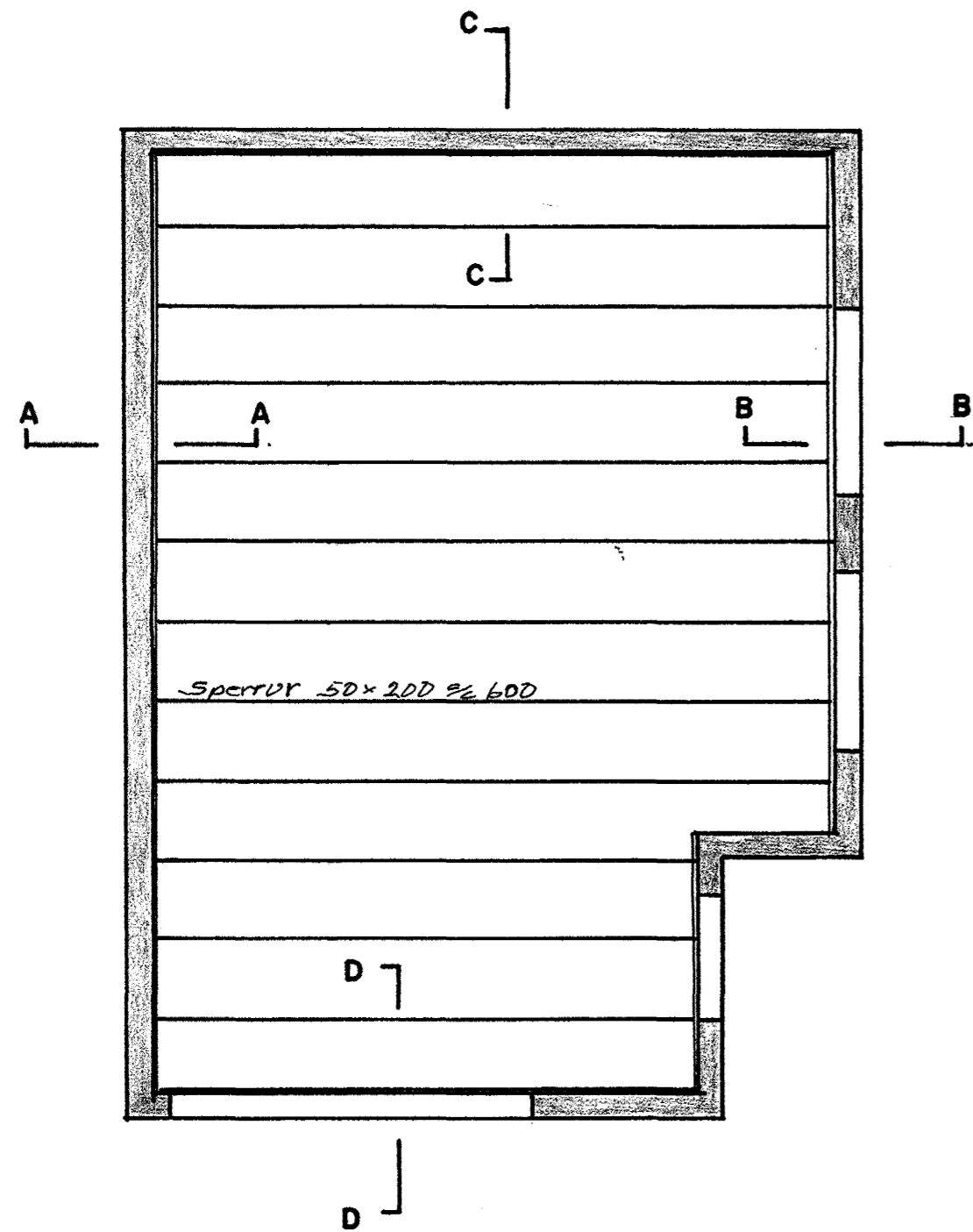
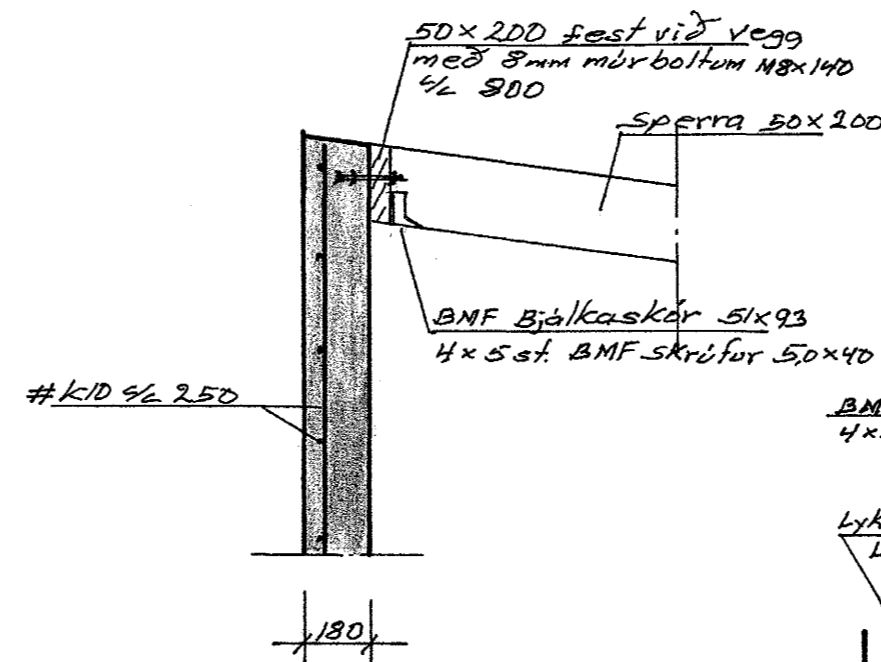


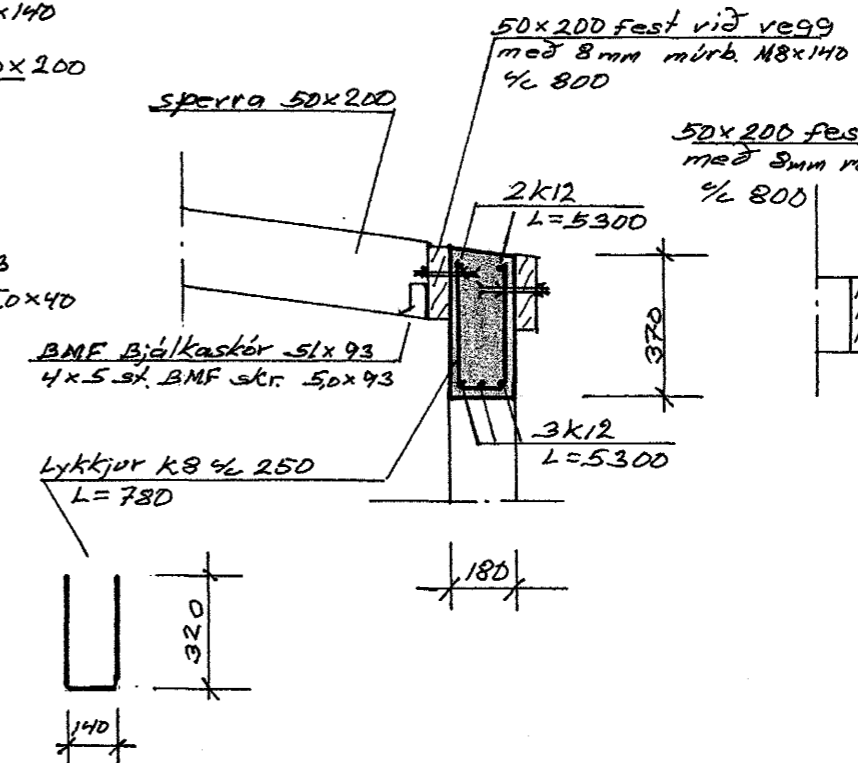
GRUNNMYND M=1:50



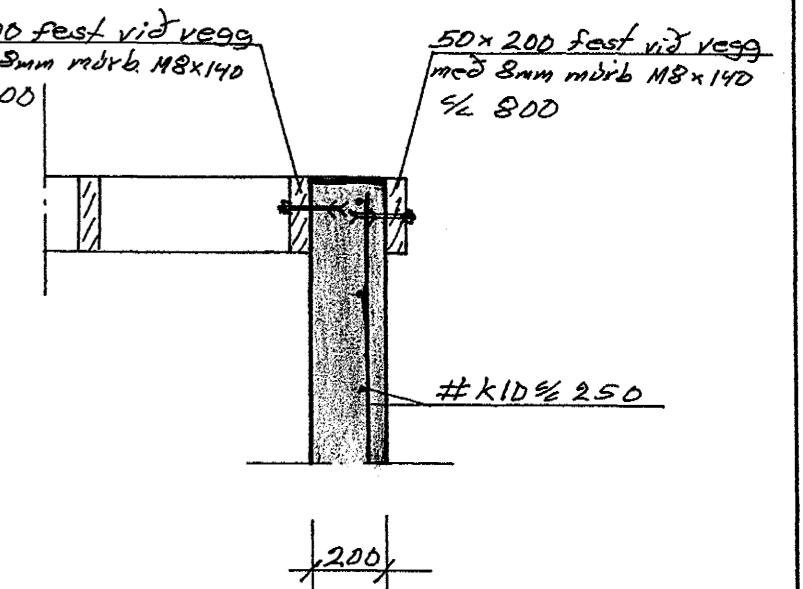
SNID A-A M=1:20



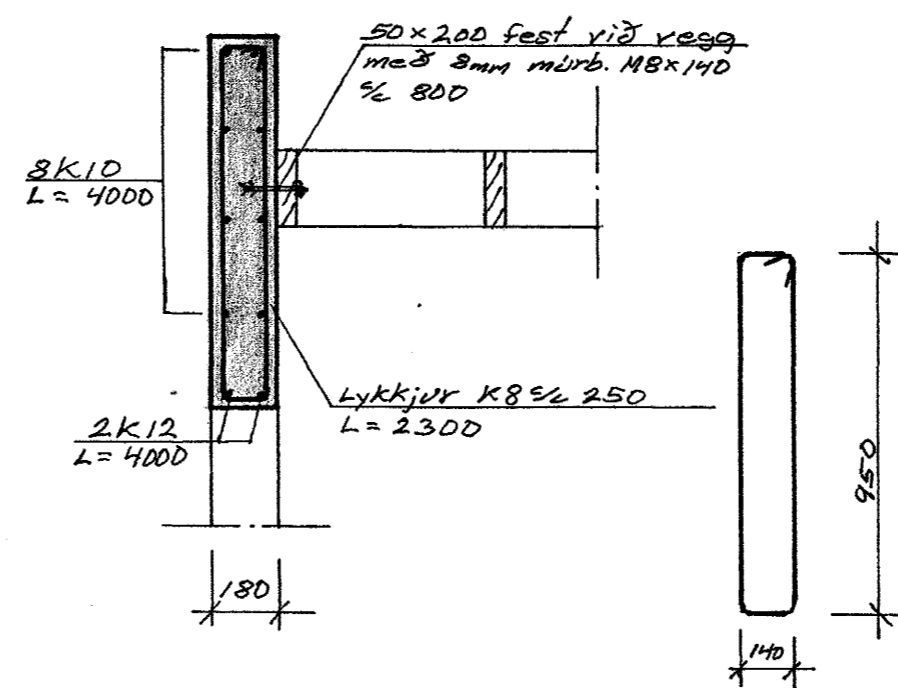
SNID B-B M=1:20



SNID C-C M=1:20



SNID D-D M=1:20



Skýringar

Veggir
Í alla veggjum kemur járngrind #K10 c/c250. Járn í bita og súlum sjá snið.

Þak
Sperrur eru úr 50x200 c/c600. Þakklæðing er úr 25x150 og neglist með 3 stk. 75mm saum í hverja sperru. Klæðing skal sett saman yfir sperrum, samsetningar mega þó aldrei vera fleiri en tvær í röð á sömu sperru. Allur saumur í þaki skal vera galvanhúðaður. Þakið er einangrað milli sperra með 180mm þakull. Loftræsting á bilageymslu sé samkv. Byggingareglugerð.

Timbur
Allt timbur sem liggur að steypu skal fúavarið.

Byggingafultrúi Hafnarfjarðar
Algreitt þann
07 JULI 2003
VG

VÖLUSTEINN
Teiknistofa
Mörkinni 1 • Sími 588 9555 • Fax 588 5421

Magnús Jónsson Byggingateknifræðingur
kl. 290141-2069

ALFASKEIÐ 35

VERK.NR.

TEIKN. Magnús Jónsson

HANNAB M.S.J.

YFIRF.

TEIKN. NR. 2.02 DAGS. 27-06-03

MKV. 1:50, 1:20

Byggingarvirki Grunnamynd og Snið