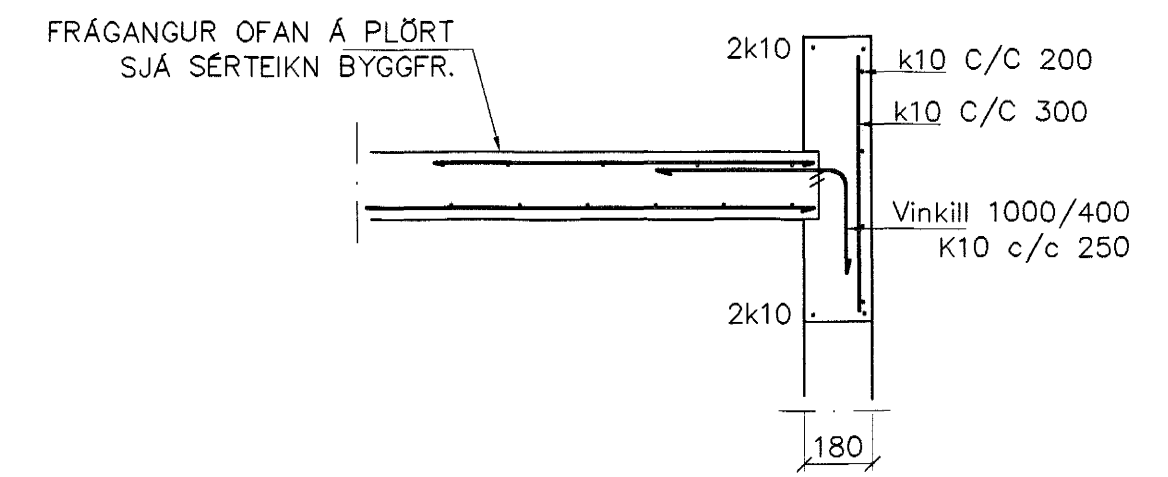
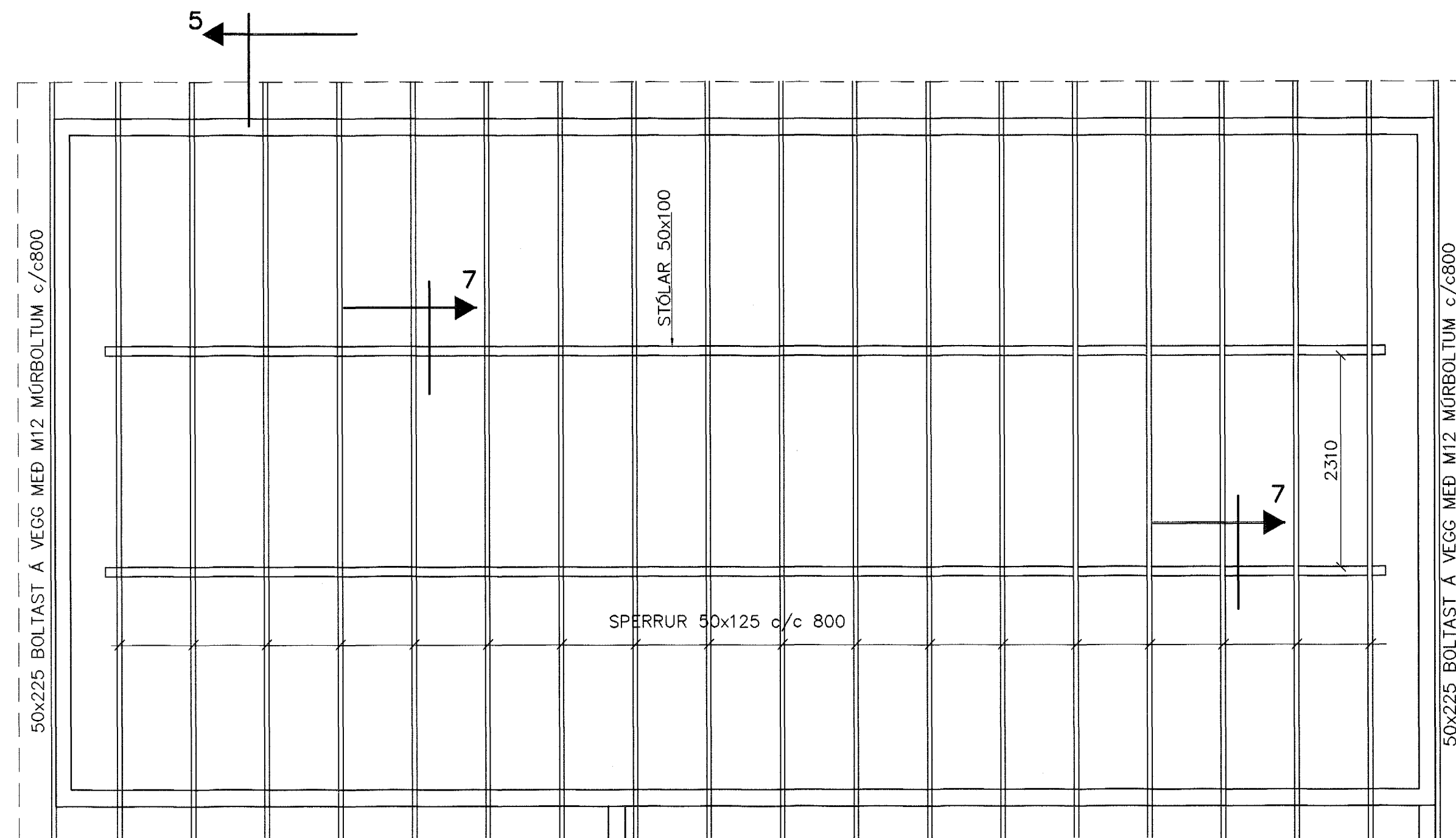


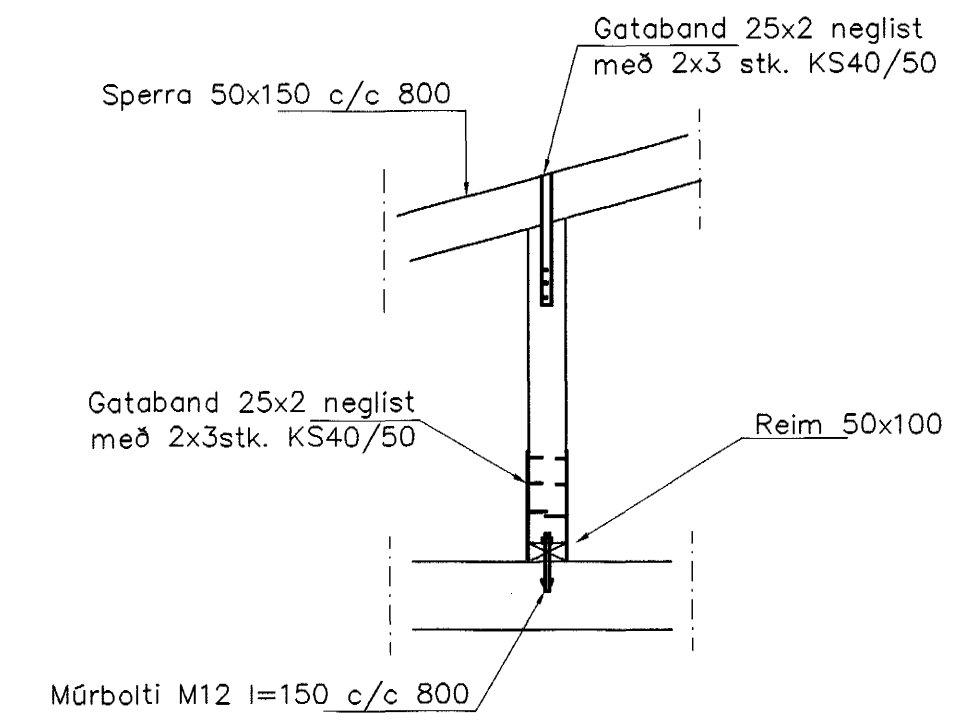
SNID 5 1:20



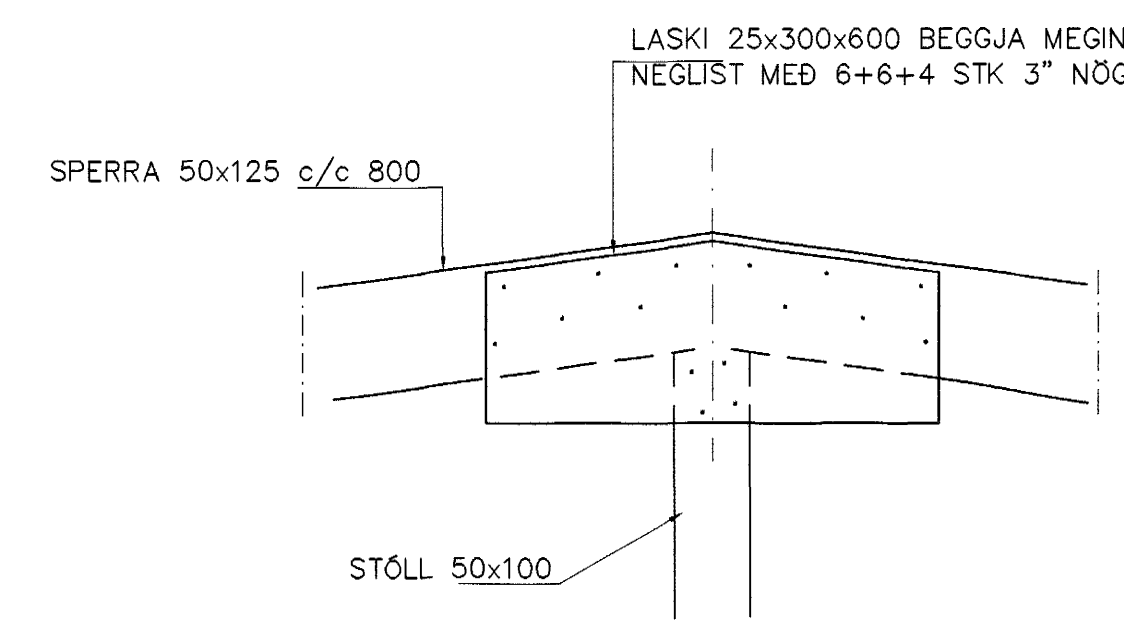
SNID 6 1:20



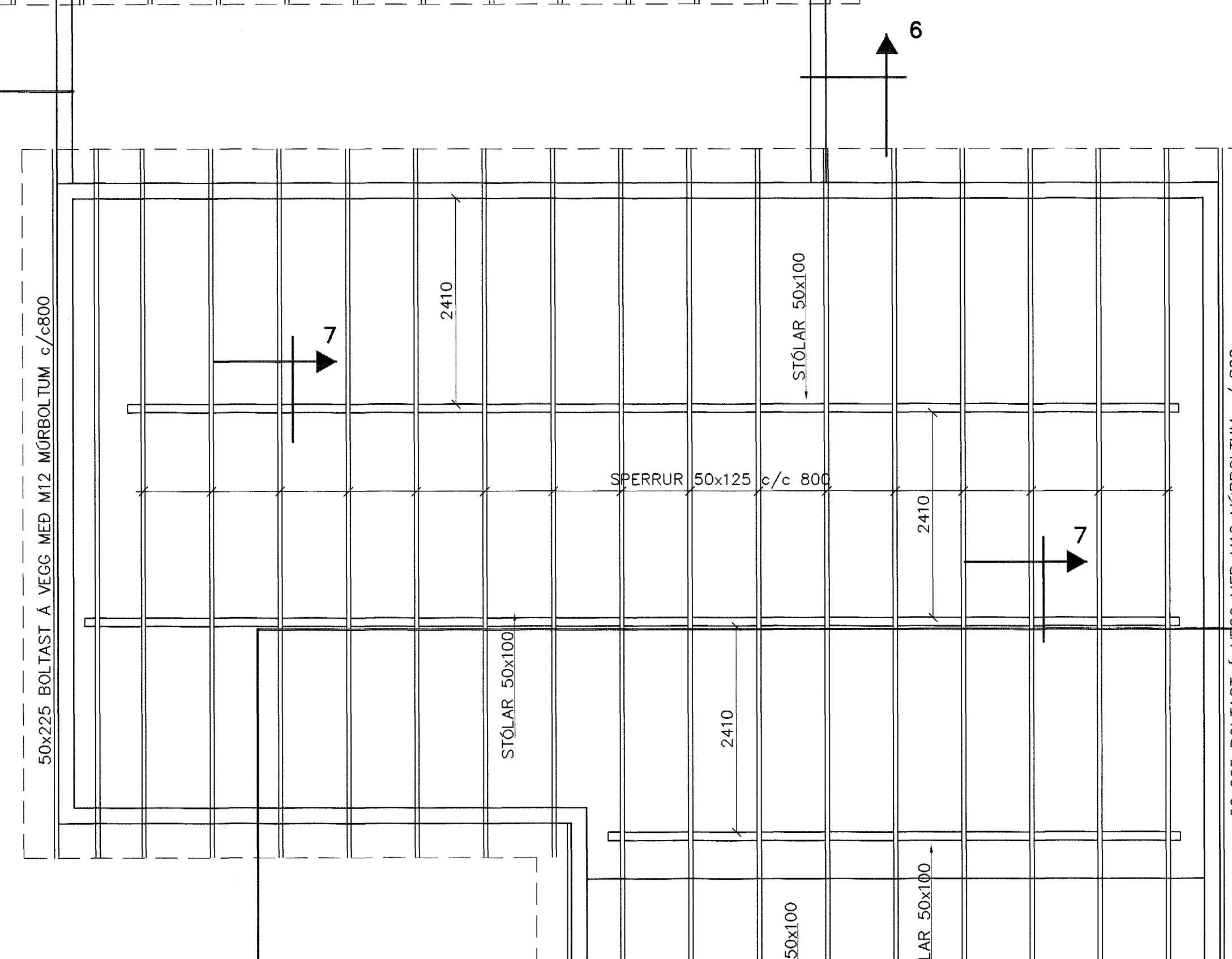
GRUNNMYND 1:50




SNID 7 1:20



SNID 8 1:20



Br.	Dags.	Eðli breytinga
BURKNAVELLIR 3 HAFNARFIRÐI		
þAKVIRKI		
		
MKV. 1:50 1:20		
DAGS. JÚNÍ. 2003		
VERK NR. 2219		
TEIKN. NR. 1-08		
HANNAD. SIG. ÞORLEIFSS. KT. 241148-30		
TEIKNAD. G.H.		
VEIRFARIÐ		
TEIKNIÞJÓNUSTA SIGURDAR ÞORLEIFSSON STRANDGÖTU 11 220 HAFNARFIRÐI Sími 555-4255 FAX 565-287 E-mail teaknithjonusta@slar.is kt. 440693-2539		