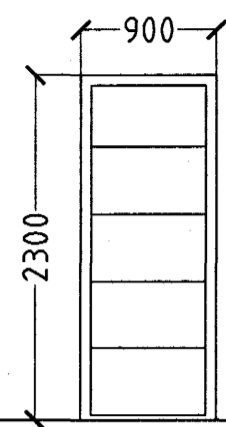
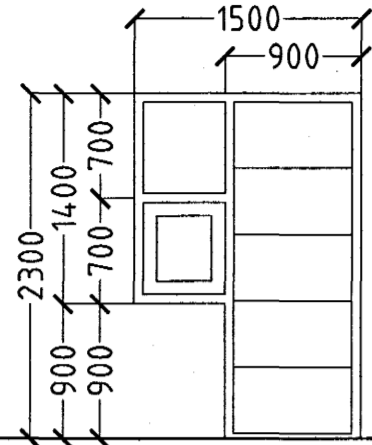


# LÓUÁS 6 HAFNARFIRÐI.

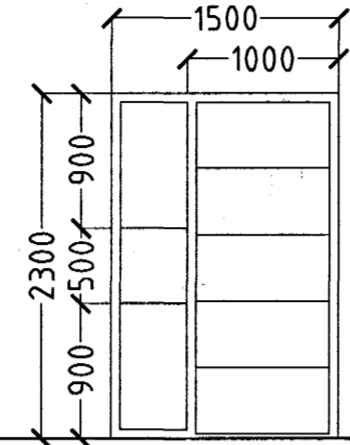
Byggingaútlití Hafnarfjarðar  
Afgreitt þann  
11 MARS 2002  
VG



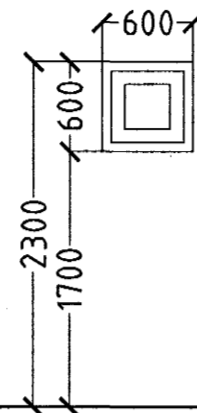
1 STK. BIFREIÐAG.  
HURÐ OPNAST HÆGRI ÚT.



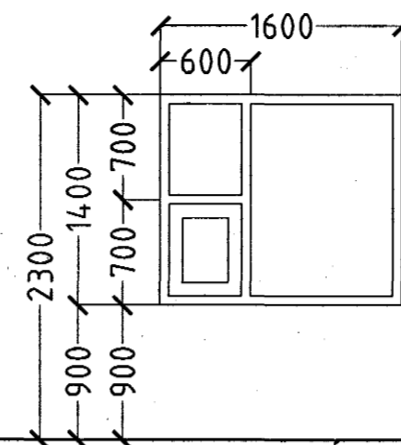
1 STK. ÞVOTTUR  
HURÐ OPNAST HÆGRI ÚT.



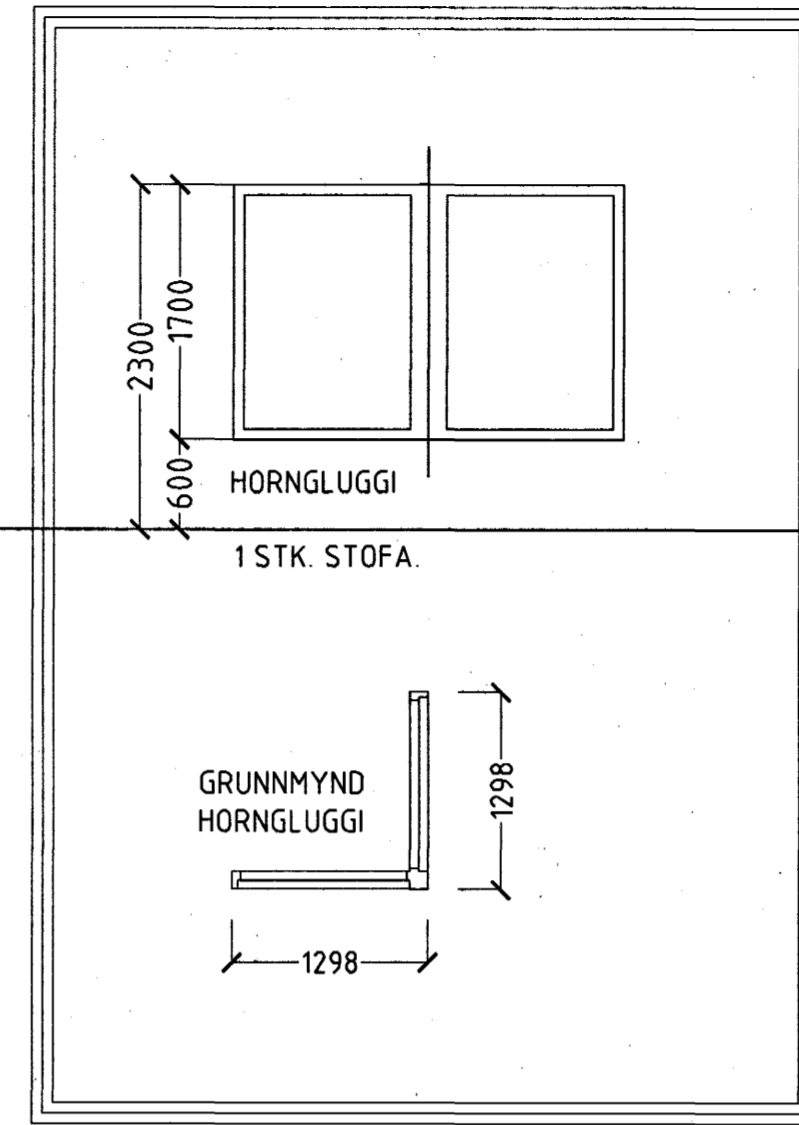
1 STK. ANDDYRI.  
HURÐ OPNAST HÆGRI ÚT.



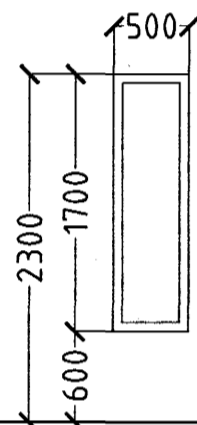
1 STK. V/S.



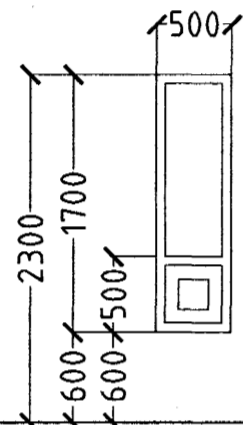
2 STK. ELDHÚS.  
2 STK. HERB.  
BJÖRGUNAROP.



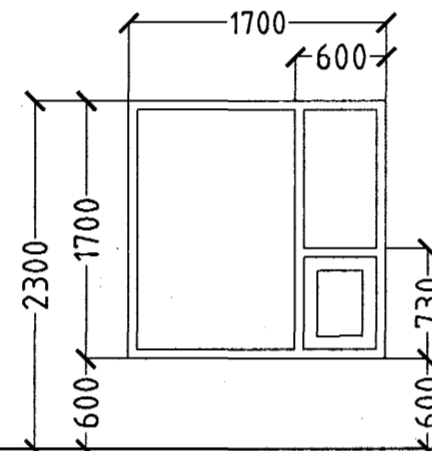
1 STK. STOFA.



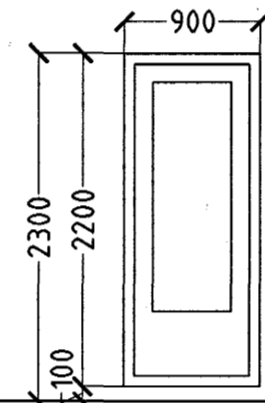
2 STK. BORDSTOFA.



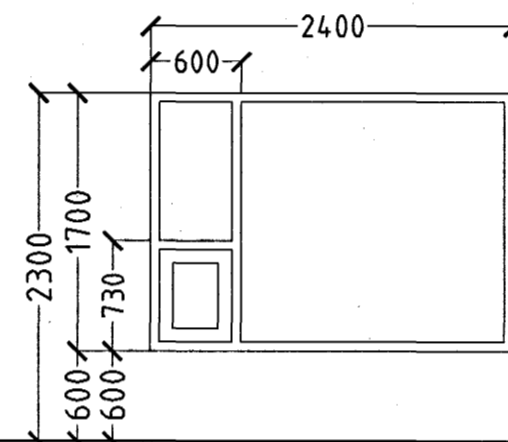
1 STK. BORDSTOFA.



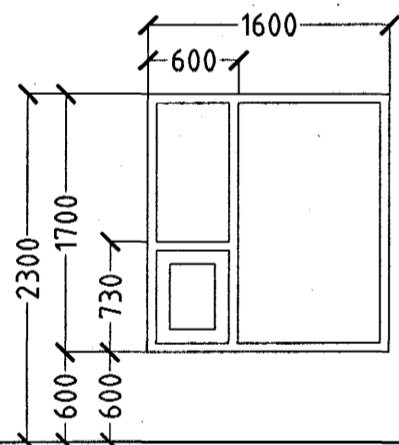
2 STK. STOFA.



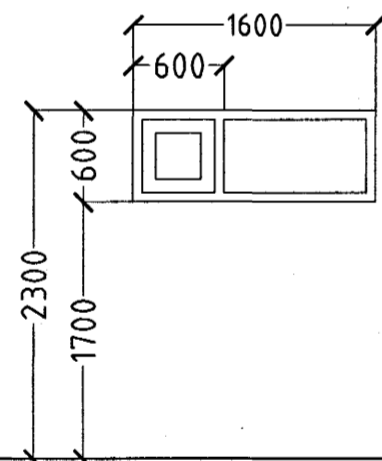
1 STK. FJÖLSKYLDA.  
HURÐ OPNAST VINSTRI ÚT.



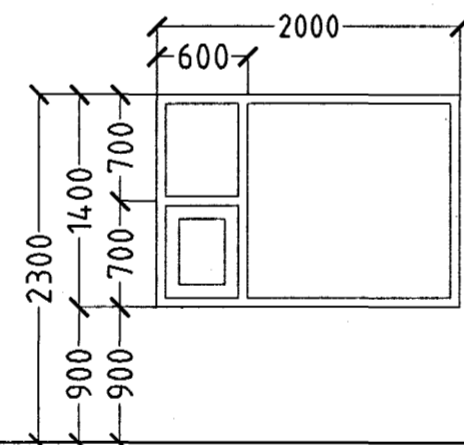
1 STK. FJÖLSKYLDA.



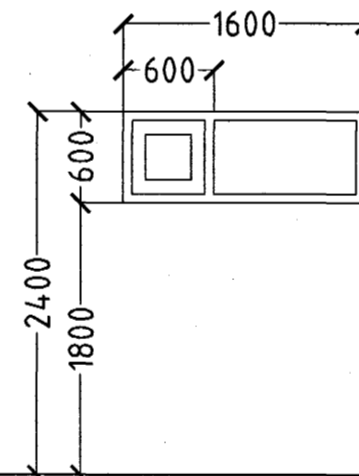
1 STK. HERB.  
BJÖRGUNAROP.



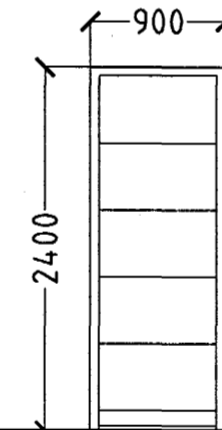
1 STK. BAÐ.



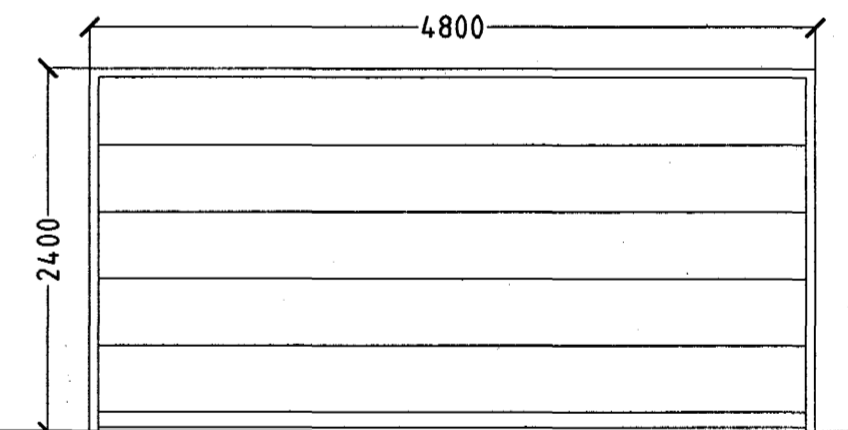
1 STK. HJÓN.  
BJÖRGUNAROP.



2 STK. BIFREIÐAGEYMSLA.



1 STK. BIFREIÐAG.  
HURÐ OPNAST VINSTRI ÚT.



1 STK. BIFREIÐAGEYMSLA.

ALLAR HURÐIR OG KARMUR ÞEIRRA SKULU VERA ÚR MAHÓNÍ.

FJÖLDI 23 STK.

ATH!  
ÖLL MÁL ATHUGIST OG MÆLIST Á STAÐNUM  
ÁÐUR EN SMÍÐI HEFST.

GLUGGAR OG HURÐIR MKV. 1:50.

LÓUÁS 6 HAFNARFIRÐI.

Sigurður Þorvardarson byggingafræðingur b.fí.  
Teiknistofan Strandgötu 11 220 Hafnarfirði.  
STH. teiknistofan ehf. kt. 510298-2769. Kf. aðalhönnuðar: 141250-4189.  
Sími: 5651510. Fax: 5651299. Netfang: teiknistofan@islandia.is

Skýringar:	Séruppráttur.
Teikning:	Gluggar og hurðir.
Mælikvæði:	1:50.
Undirskrift:	<i>[Handwritten Signature]</i>
Blað nr:	4 af 4. Dagsetning: 7 febrúar 2002.
Breytt:	