

ÞAK: "double skin" heitt þak
festingar: sjá sérteikningar frá
framleiðanda (Astron)

PR 0,63 mm stálklæðning með þar til
gerðum þéttborðum á samskeytum

19 mm "isoblokk" (olíufyllt tex) á
langböndum, ryfur kuldabru

200 mm glerull - fyllir upp í holurum
frá framleiðanda húss (Astron)

PS 0,63mm galvaniseruð
stálklæðning:
klæðningin er þétt með
þar til gerðum þéttborða
á lang- og þversamskeytum
og virkar sem rakavörn.

9

festingar: sjá sérteikningar frá
framleiðanda (Astron)

stólar
stállangbönd

steel line

GAFI

kantur klædd af með sléttu
1 mm stáli - litur RAL9006

0,7 mm vinkliflasning

burðarrammi

0,5 mm PL- stálklæðning

13 mm gífs

0,2 mm þöplast, 1100 Pam

0,7 mm stálbára - RAL9006
skrúfuð í blikkskúfur (omegur)
með sjálfborandi stálskrúfum
HC - 325 cc 162mm

0,7 mm stálbára - RAL9006
skrúfuð í blikkskúfur (omegur)
með sjálfborandi stálskrúfum
HC - 325 cc 162mm

lárétt samskeyti yfirappast um eina
báru - samskeyti þétt með kittisborða
(ath kittisborði "falinn" milli platna)
lárétt samskeyti skrúfast saman með
HC- 348 skrúfu cc 500mm
festingar: sjá sérteikningar frá
framleiðanda (Astron)

blikkskúffa t = 1,5 mm
cc 60cm sem skrúfast í
hvert langband með tveimur
stykkum galvaniseruðum
sjálfborandi skrúfum
HC 00163 (6,3 x 32mm)

vindvörn útvegga:
9 mm útgífs

100 mm þéttull frá Steinullarverksmiðjunni
á Sauðárkróki

1 mm stálflásning
RAL 9006

sikaflex martím eða samb.
haróvídarlísti (beyki eða samb.)
flásning

sikaflex martím eða samb.
kittisborðar

4 metrar einangraðir með
75 mm einangrunarplasti
75 mm steinullarsökkulplata

EI-60 VEGGUR

ÞAKLUGGI:

Mænisluggi hvílir á einangruðum stálramma. Þaklugginn sjálfur
byggður upp úr álburðarrömmum með 16 mm glærum polycarbonat-
plötum með lágu bræðslumarki. Glugginn nýttist til reyklosunar.
Frágangur og þéttingar: sjá sérteikningar framleiðanda (Astron)

ÞAK: "double skin" heitt þak
festingar: sjá sérteikningar frá
framleiðanda (Astron)

PR 0,63 mm stálklæðning með þar til
gerðum þéttborðum á samskeytum
19 mm "isoblokk" (olíufyllt tex) á
langböndum, ryfur kuldabru

200 mm glerull - fyllir upp í holurum
frá framleiðanda húss (Astron)

A/D

knekti til áfestingar rennu
þéttipylsa
kittisborði

flásning styður
við einangrun
renna

renna klædd af með sléttu
1 mm stáli - RAL 9006

0,7 mm vinkliflasning

0,7 mm lituð stálbára RAL 9006

blikkskúffa t = 1,5 mm cc 60cm

9 mm útgífs

0,5 mm PL- stálklæðning

0,2 mm þöplast, 1100 Pam

100 mm þéttull frá
Steinullarverksmiðjunni á Sauðárkróki

þéttipylsa
rakasperra límd við langbönd

30

10

kitti
þéttipylsa
steinullarborði

0,5 mm PL- stálklæðning

75 mm þéttull frá
Steinullarverksmiðjunni á Sauðárkróki

0,8 mm stálflásning
RAL 9006

6

180

K

rakasperra límd við stóðir
(1100 Pam)

254

vatsnbretti

100 mm þéttull
9 mm útgífs: vindvörn
blikkskúffa t = 1,5mm
0,7 mm stálbára RAL 9006

300

0,8 mm stálflásning
RAL 9006

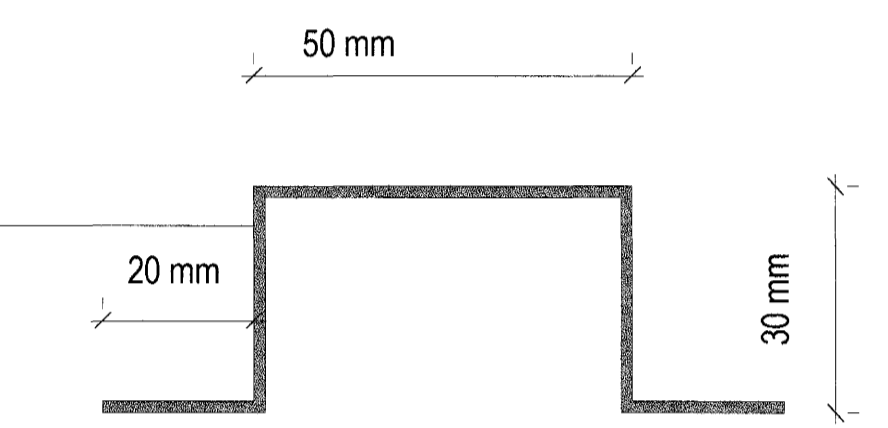
NF NF

gölf vélsliþað

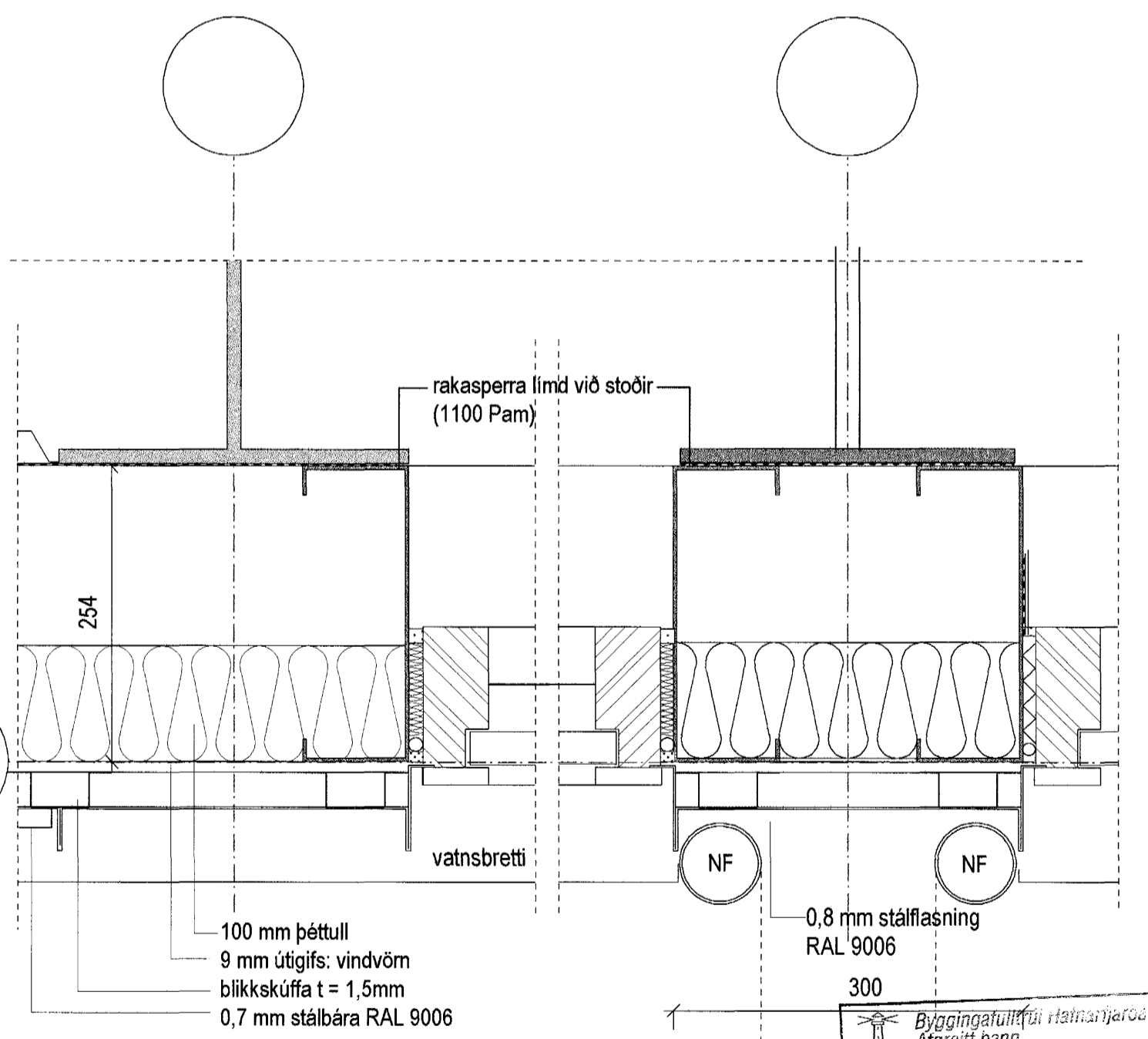
flásning

steyptir veggir, holufylltir og málaðir

75 mm steinullarsökkulplata



BLIKKSKÚFFA (OMEGA) t = 1,5mm MKV 1:1



LÁRÉTT SNEIÐ MILLI GLUGGA Á NORÐURHLÍÐ

Byggingatúll frá stálsláperu
Afgreitt þann
28 FEB. 2002

TÆKJA-TÆKNI MÓHELLA 1 220 HAFNAFIRÐI

sérteikning	no
lööðttar sneiðar í útveggi og þak	3,1
	kvarði
	1:5

dags 31.07.2001 breytt 21.11.2001 allir útveggir með útgífsi. 29.01.2002 texti

teiknistofan STRIKID skólavörðustigur 28 101 reykjavík
arkun@islandia.is fax: 5628123

arkitektar feli
gudrun stefansdóttir kt. 070757-4789 sími 5515533 9623955
gumlaugur björn jónsson kt. 110254-3346 sími 5515533 9976984
inga sigurjónsdóttir kt. 040159-4979 sími 5606163 9616163

Gudrun Stefansdóttir