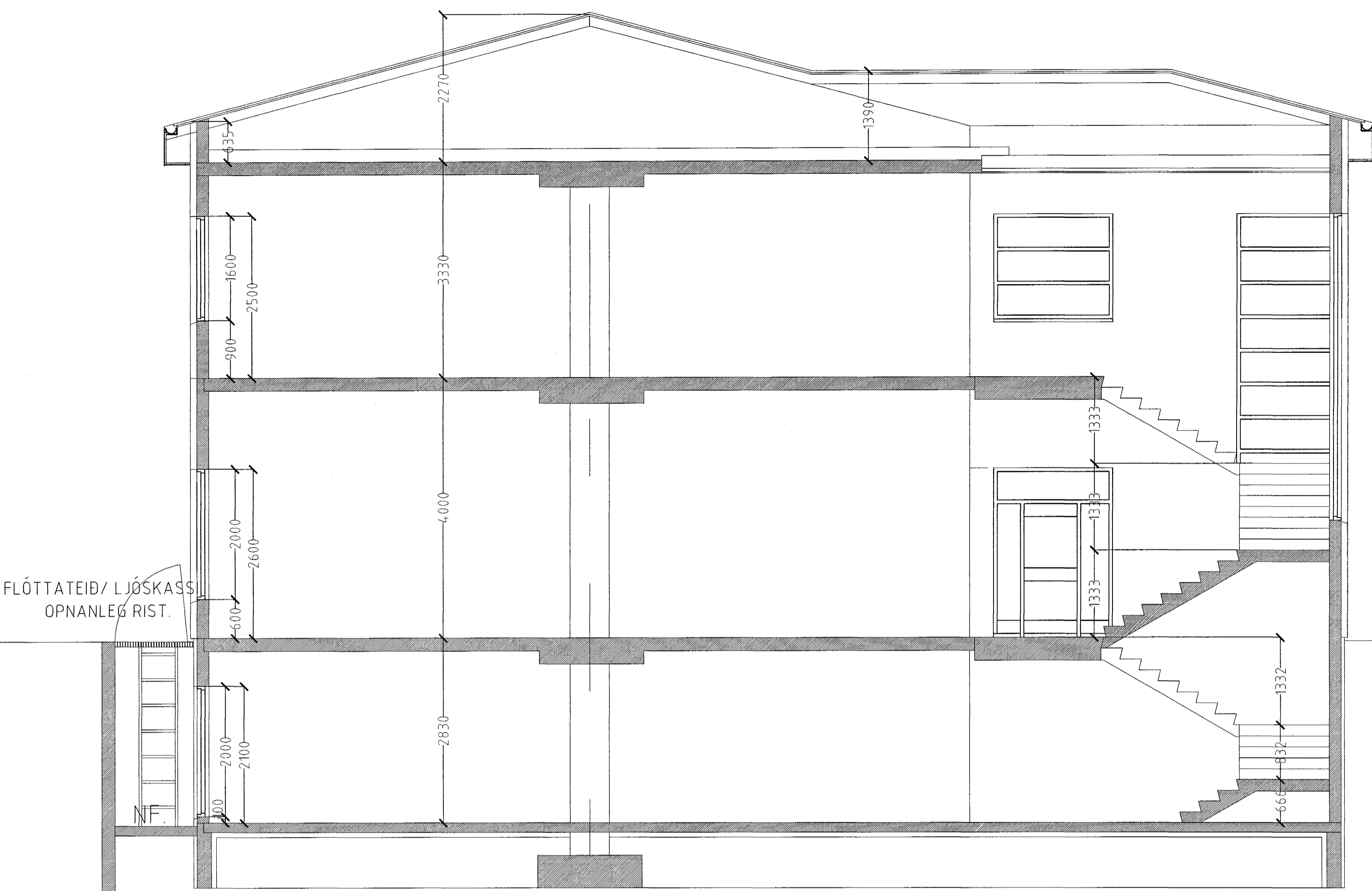
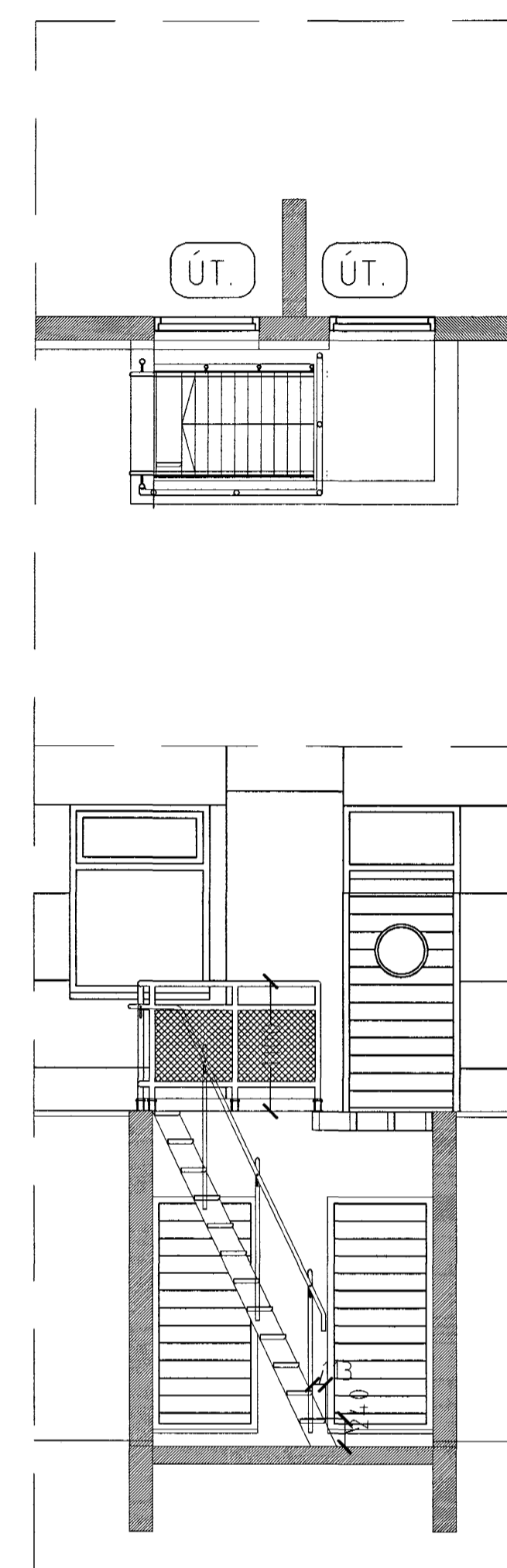


FLATAHRAUN 3 HAFNARFIRÐI.



Snið B-B. mkv. 1:50.



Stigi/ flóttaleið úr tómstundaraðstöðu í kjallara.

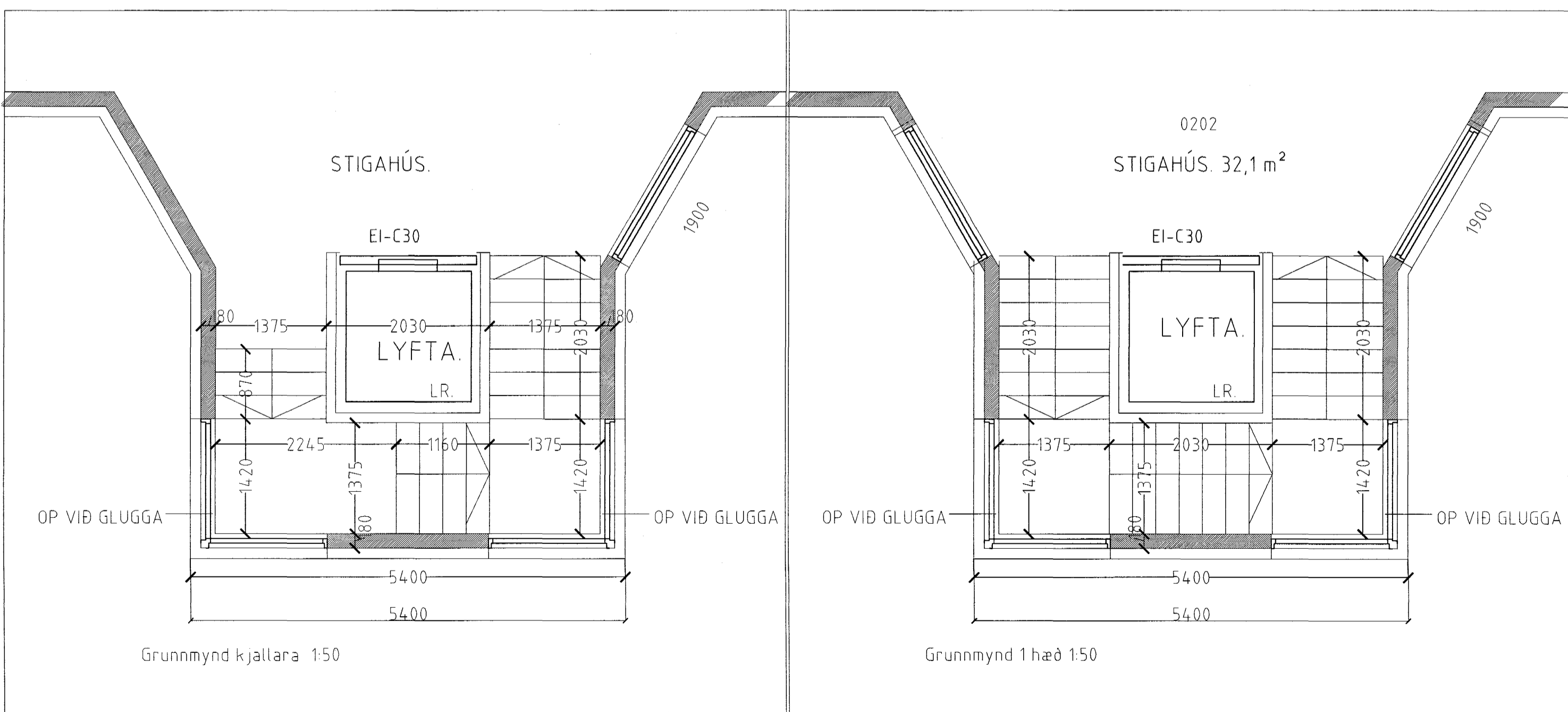
Stiginn skal uppfylla öll ávæði byggingareglugerðar. Stiginn skal smíðaður úr stöðluðum galvanhúðuðum stáleiningum. Uppstig stiga skal vera 240 mm. Framstig í gangliu skal vera 113 mm. Kjálkar stigans skulu gerðir 4mm galvanhúðuðum stálprófilum. Stálkjálkarnir skulu boltarir fastir við gólf undirstöðu, á tryggilegan hátt, sem hönnuður samþykkir, auk þess er stiginn boltaður fastur út í steypian vegg. Þrep skulu vera úr galv. stáli með lokuðu yfirborði "TÁRPLÁT" og skulu þau boltuð föst við burðarkjálka á tryggilegan hátt. Handrið skal myndað með Ø42 mm ryðfrústálróri sem lagar sig eftir stiganum, allar festingar á handriði skulu vera boltafestingar, festingar skulu vera annarsvegar við þrep og hinsvegar við palla og burðarsílu eftir því sem við á. Stiginn skal vera ómálaður. Handrið er eins og að ofan segir úr ryðfríu stáli.

ALLT STÁL Í SJÁFUM STIGANUM SKAL VERA HEIT-GALVANHÚÐAÐ.

Handriðið skal formað samkv. teikningu. Handriðsstoðir eru smíðaðar úr Ø42 mm ryðfrímstálrórum (Stál 316, sýru og seltuvaríð), sem festast í steypu skv. deili. Þ.e. boruð eru Ø50 mm 100 mm djúp kjarnagöt, fyllt í kjarnagötin með þenslumír og handriðum komið fyrir, tryggt skal að þenslumírinn gangi uppí stálrórin. Handlistinn er úr ryðfríu stálróri Ø42 mm. sem soðin er fastur við Ø12 mm stáltein sem soðin er í handriðsstoðir, sjá deil. Á handriðshluta skal loka milli stoða og lárettra röra með götuðum plötum (3 mm slétt ryðfrítt stál).

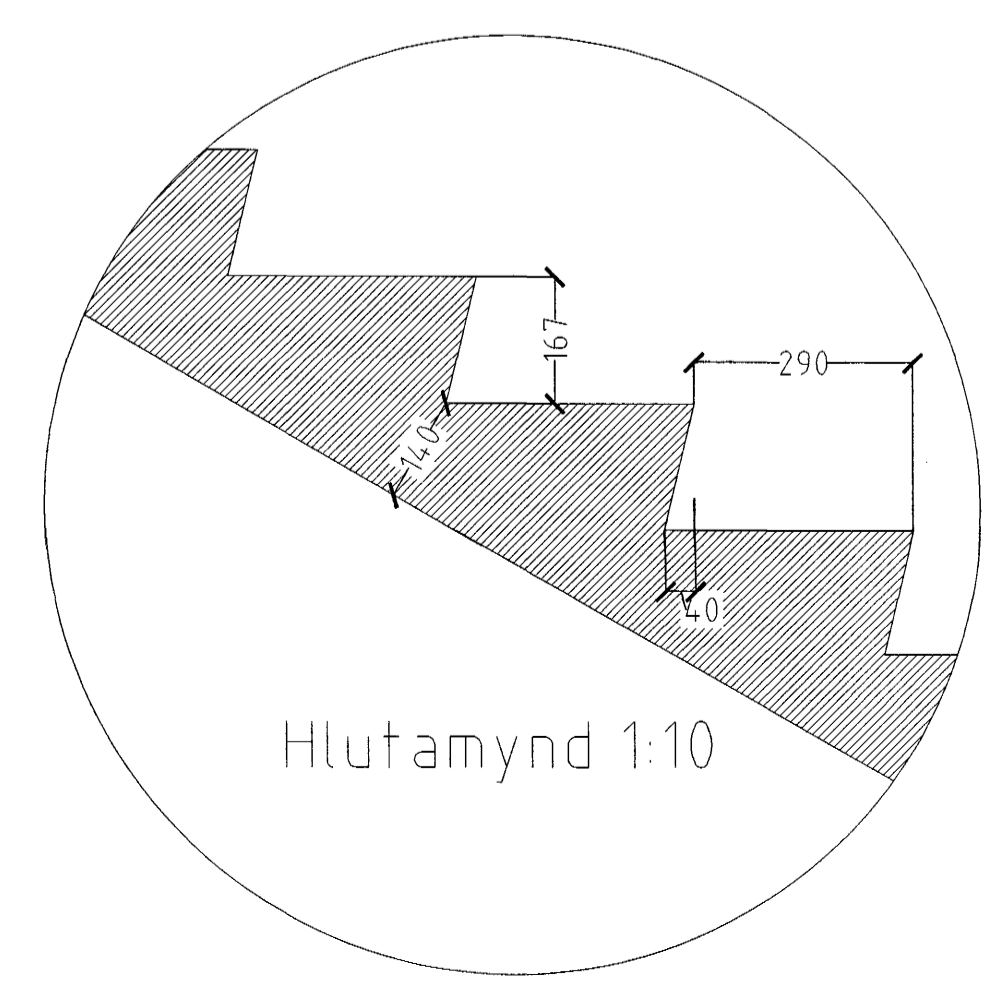
Allar suður skulu vera "TIG" suður, og allar suðubrúður skal vera stál 316. ALLT STÁL Í HANDRIÐUM SKAL VERA RYÐFRÍTT STÁL 316, SÝRU OG SELTU VARÍÐ.

Hlutasnið af flóttaleið úr tómstundaraðstöðu í kjallara. mkv. 1:50.

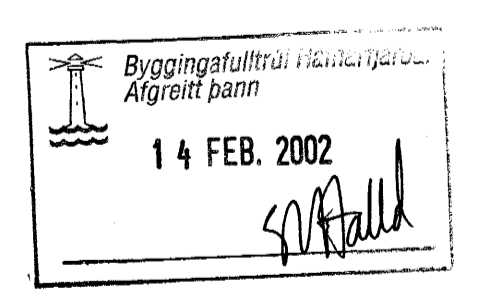


Grunnmynd kjallara 1:50

Grunnmynd 1 hæð 1:50



Hlufamynd 1:10



FLATAHRAUN 3 HAFNARFIRÐI.

Sigurður Þorvarðarson byggingafræðingur bfi. Teiknistofan Strandgötu 11 220 Hafnarfirði. STH. teiknistofan ehf. kt. 510298-2769. Kt. aðalhönnuðar: 141250-4189. Sími: 5651510. Fax: 5651299. Netfang: teiknistofan@islandia.is

Skýringar:	Séruppráttur.
Teikning:	SNID.
Mælikvæði:	1:50.
Undirskrift:	
Blað nr.:	ST 10 af 11
Dagsetning:	2. janúar 2001.
Breytt:	