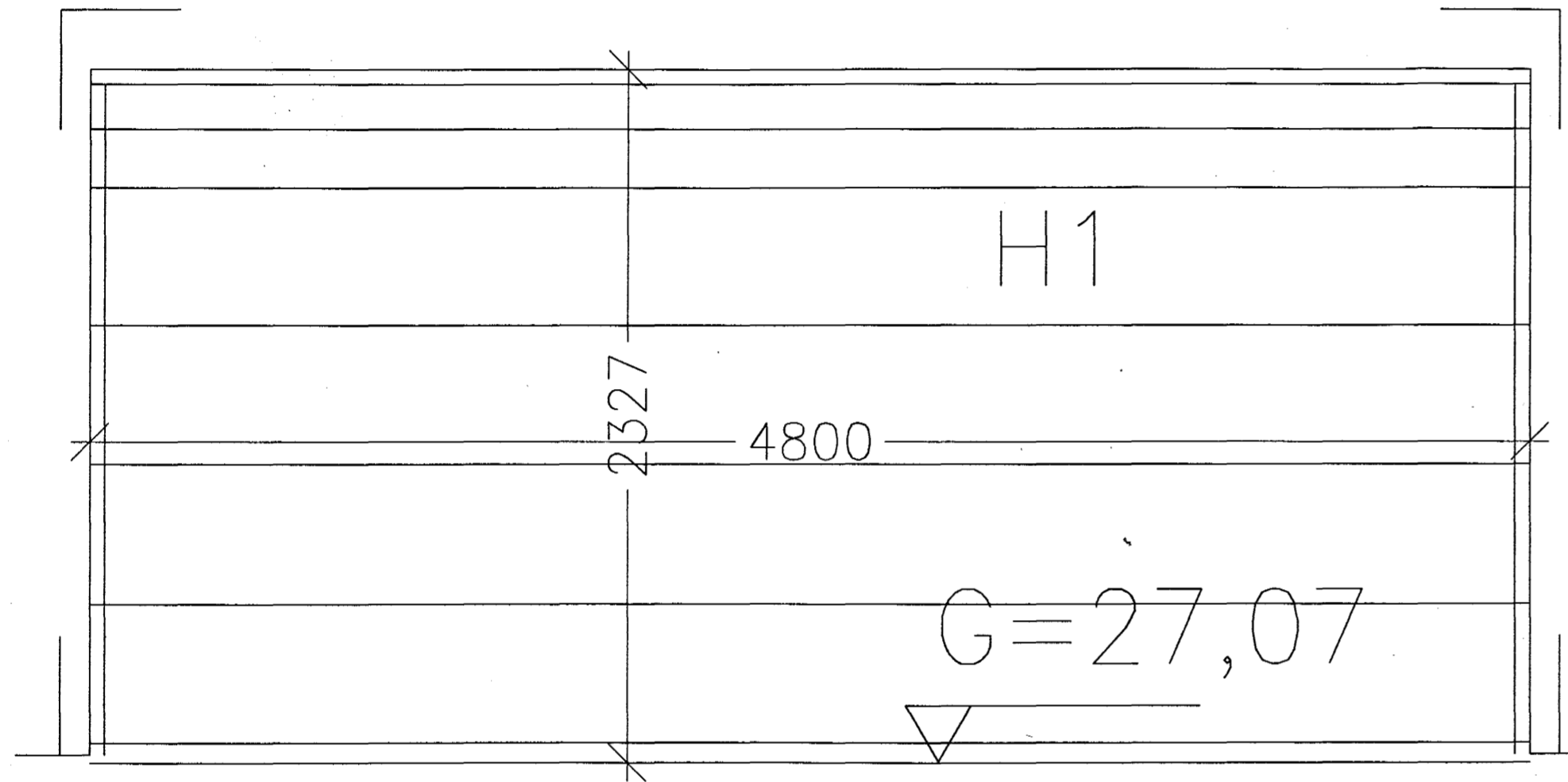
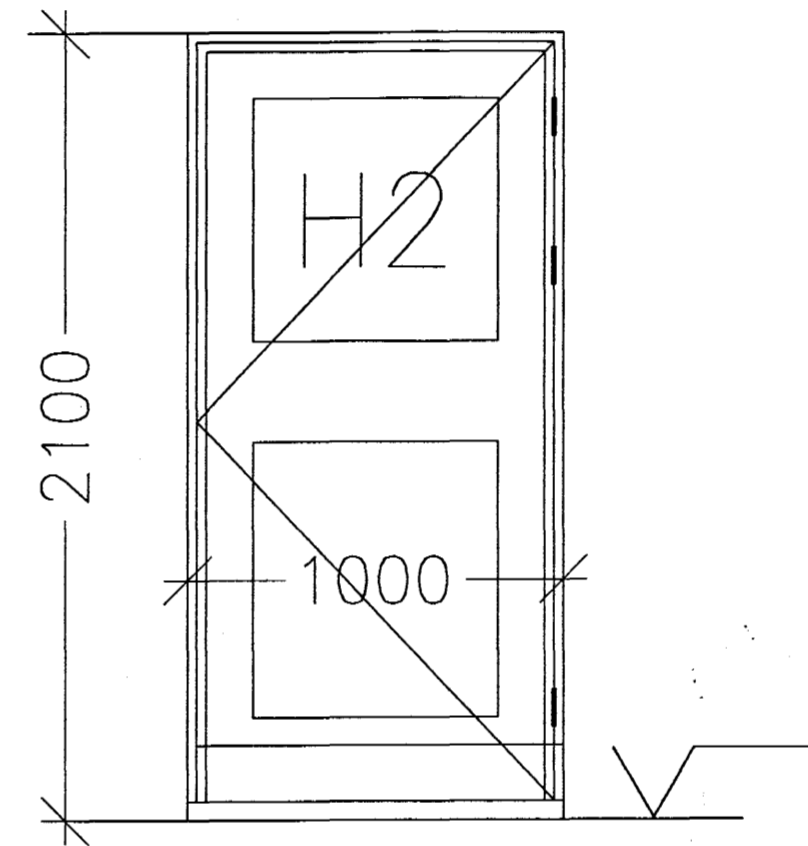


ÞESSAR TEIKNINGAR SÝNA EINGÖNGU MÁLSETNINGAR GLUGGA OG HURDAÓPA. (-ÓP MÁL)
 GLUGGAR OG HURDAKARMAR ERU FRAMLEIDDIR SKV. FYRIRMÆLUM FRAMLEIDENDAR
ÍSETNINGU AF ÖLLUM GLUGGARUDA ERU SKV. Rb (31).120
ÍSETNINGU AF ÖLLUM GLUGGA OG HURDAKÖRMUR Í VEGG ERU SKV Rb (31).130



Hurða yfirlit mkv. 1:20



Hæðakota eru í millimetrum, öll önnur mál er Millimetrum.

Allar mælingar samkvæmt þessari teikningu skulu athugaðar á byggingarstað. Ósamræmi í teikningum tilkynnist arkitektúr strax.

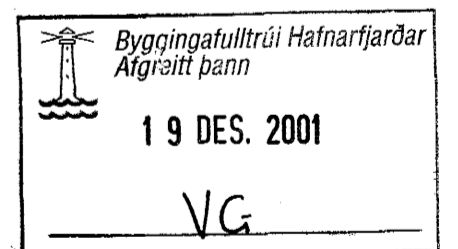
Öll gluggar og hurðar karmamál skulu tekin Staðnum. Ekki mæla af teikningum

BÍLSKÚR
 FAGRABERGI 44
 220 HAFNARFJÖRÐUR

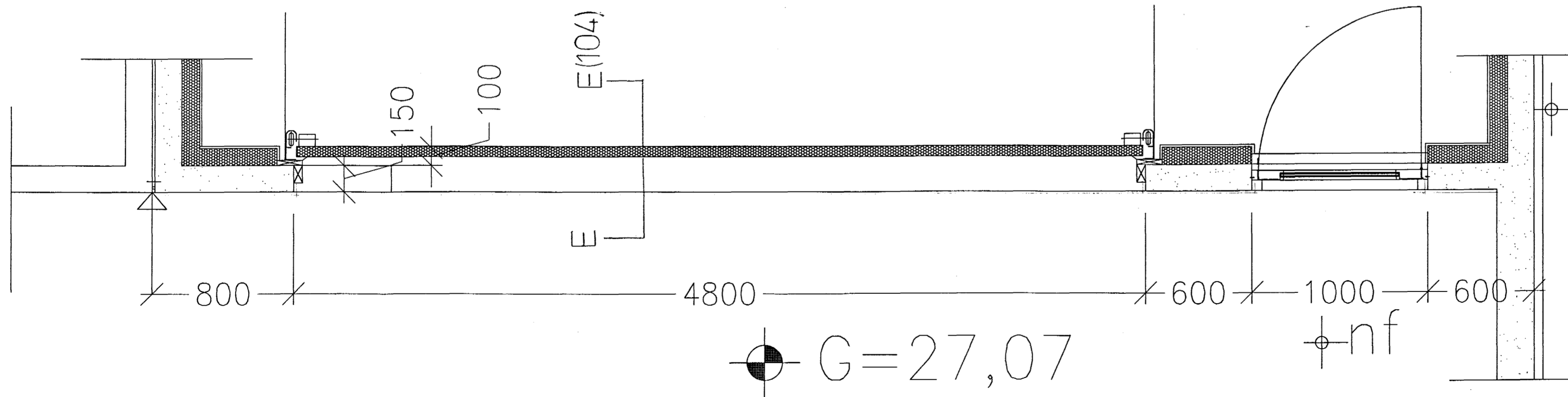
TEIKN: SA 085/106

DAGS 15.11.2001

Hurða yfirlit mkv. 1:20



ARKITEKTAR:
 SÆGEIMUR ARKITEKTAR
 POSTHOLF 503
 220 HAFNARFJÖRÐUR
 565 4210 GSM 869 8824
 seaspace@simnet.is



MARTEINN HUNTINGDON-WILLIAMS
 ARKITEKT RIBA/FA
 Kt. 130755801

©sægeimur arkitektar2001