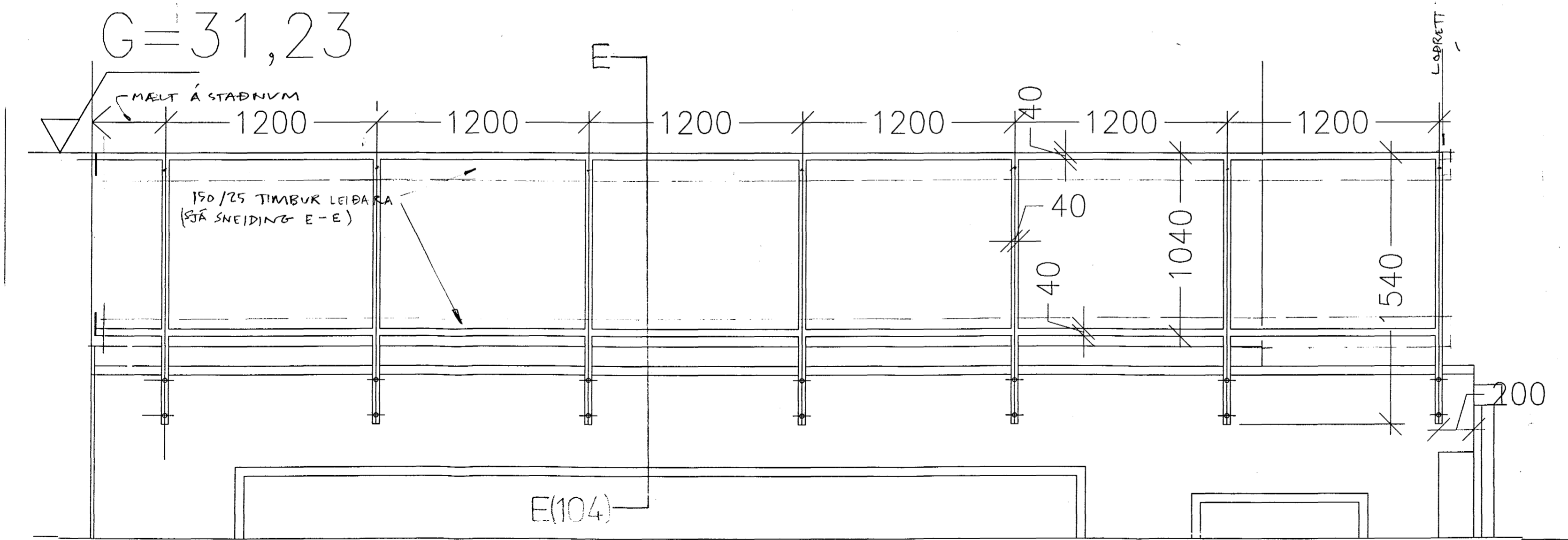


SA útlit (stálgrindverk) handrið mkv. 1:20

Hæðakota eru í millimetrum, öll önnur mál e. Millimetrum.

Allar mælingar samkvæmt þessari teikningu skulu athugaðar á byggingarstað. Ósamræmi í teikningum tilkynnist arkitekti strax.

Öll gluggar og hurðar karmamál skulu tekin Staðnum. Ekki mæla af teikningum



SV útlit (stálgrindverk) handrið mkv. 1:20

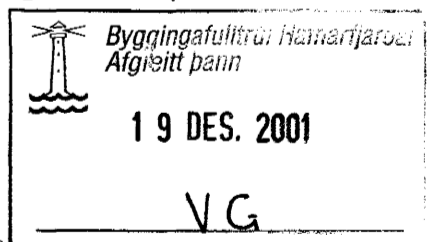
BÍLSKÚR
FAGRABERGI 44
220 HAFNARFJÖRÐUR

TEIKN: SA 085/107

DAGS 15.11.2001

SA útlit (stálgrindverk) handrið mkv. 1:20

SV útlit (stálgrindverk) handrið mkv. 1:20



ARKITEKTAR:
SÆGEIMUR ARKITEKTAR
POSTHOLF 503
220 HAFNARFJÖRÐUR
565 4210 GSM 869 8824
seaspace@simnet.is

MARTEINN HUNTINGDON-WILLIAMS
ARKITEKT RIBA/FAI
Kt. 130755801

©sægeimur arkitektar2001