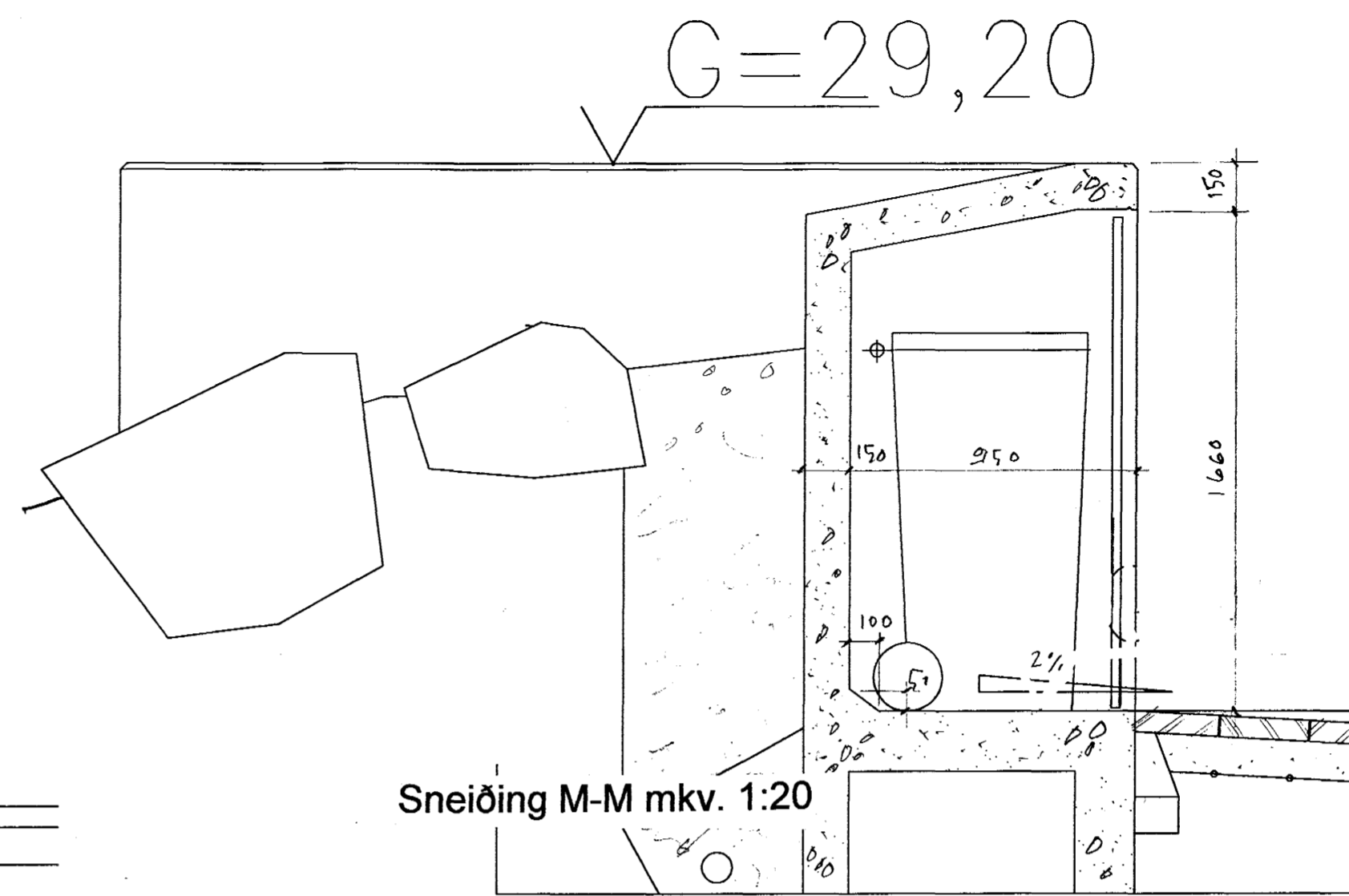
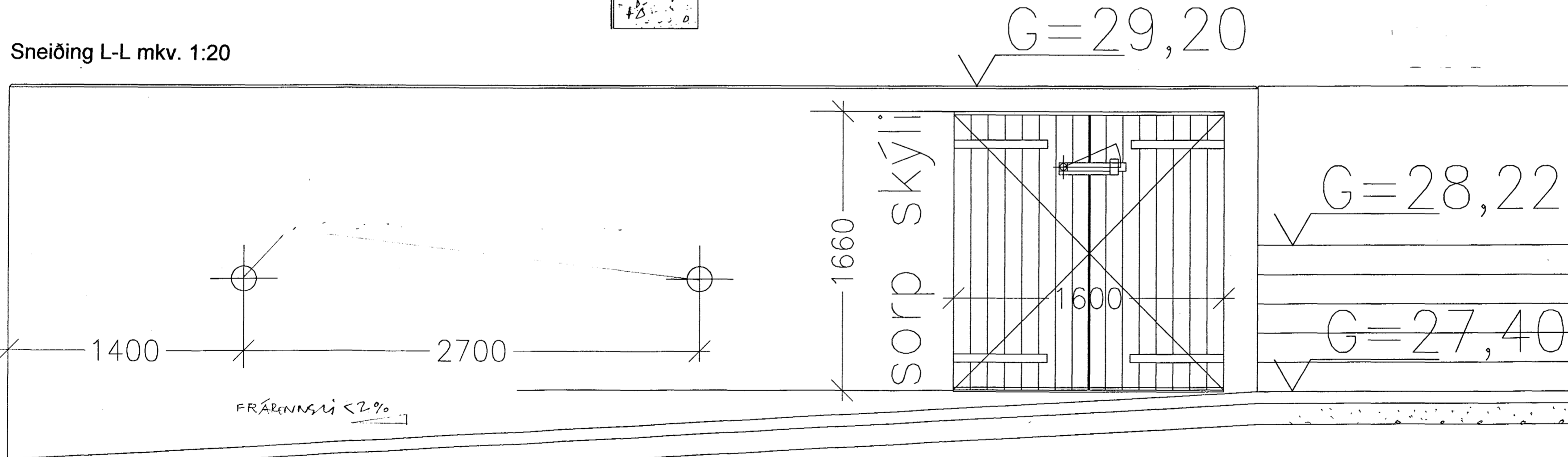


Sneiðing N-N mkv. 1:20



Sneiðing M-M mkv. 1:20

Sneiðing L-L mkv. 1:20



Hæðakota eru í millimetrum, öll önnur mál í Millimetrum.

Allar mælingar samkvæmt þessari teikningu skulu athugaðar á byggingarstað. Ósamræmi í teikningum tilkynnist arkitekti strax.

Öll gluggar og hurðar karmamál skulu tekið staðnum. Ekki mæla af teikningum

BÍLSKÚR  
FAGRABERGI 44  
220 HAFNARFJÖRÐUR

TEIKN: SA 085/ 108

DAGS 15.11.2001

Sneiðing L-L mkv. 1:20  
Sneiðing M-M mkv. 1:20  
Sneiðing N-N mkv. 1:20

Byggingatillit frá Ríkisséð  
Afgreitt þarinn  
19. DES. 2001  
VG

ARKITEKTAR:  
SÆGEIMUR ARKITEKTAR  
POSTHOLF 503  
220 HAFNARFJÖRÐUR  
565 4210 GSM 869 8824  
seaspace@simnet.is

MARTEINN HUNTINGDON-WILLIAMS  
ARKITEKT RIBA/FAI  
Kt. 130755801

©sægeimur arkitektar 2001