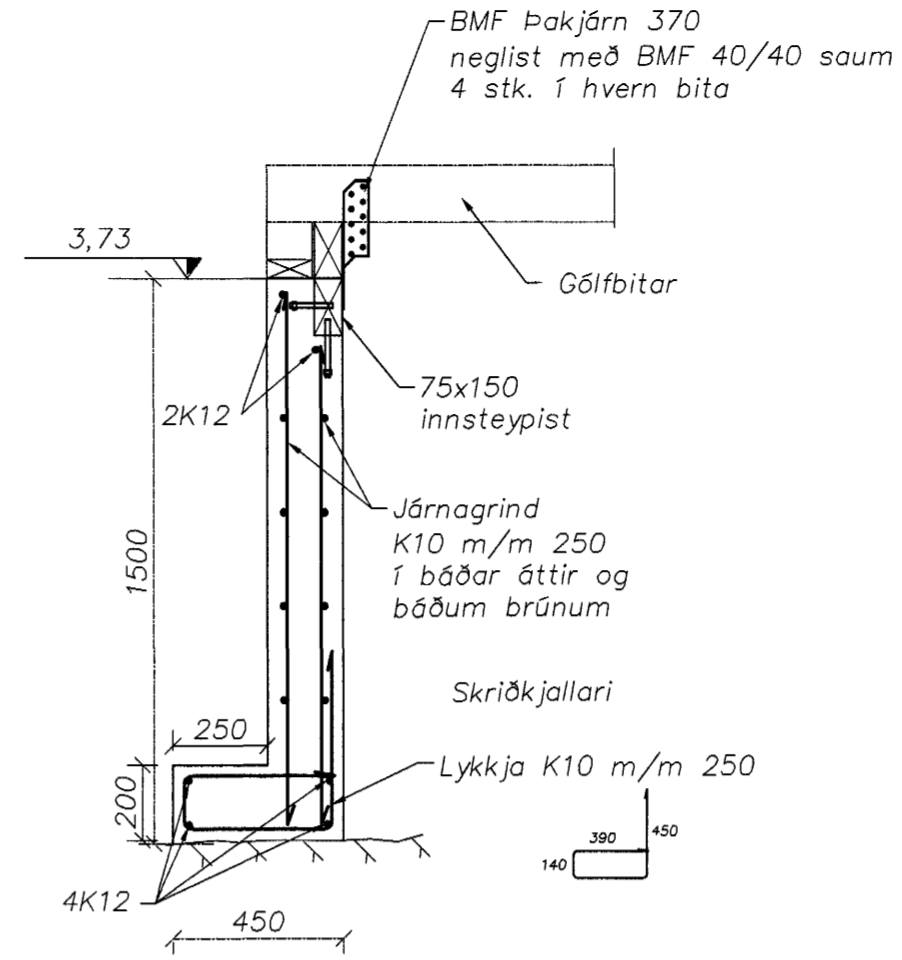
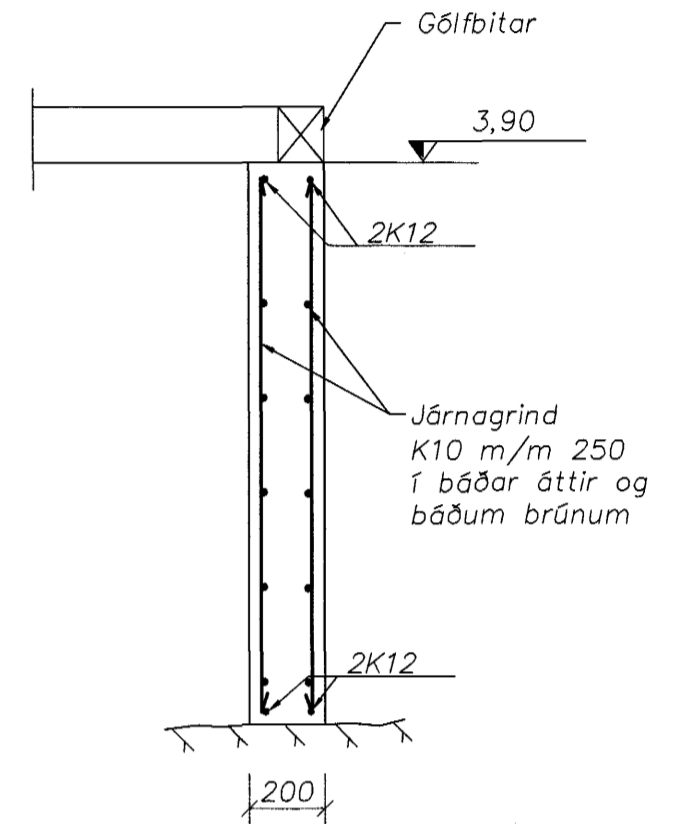


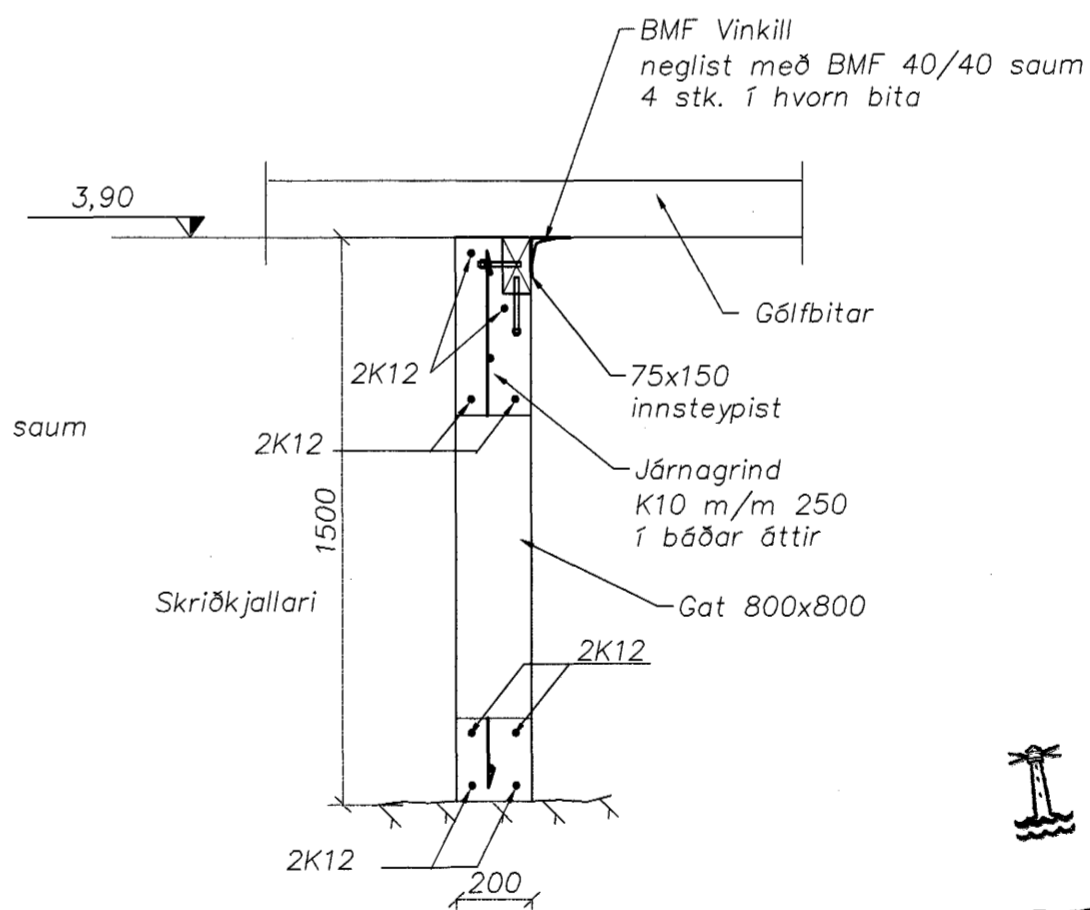
Grunnmynd
Mælikvarði 1:50



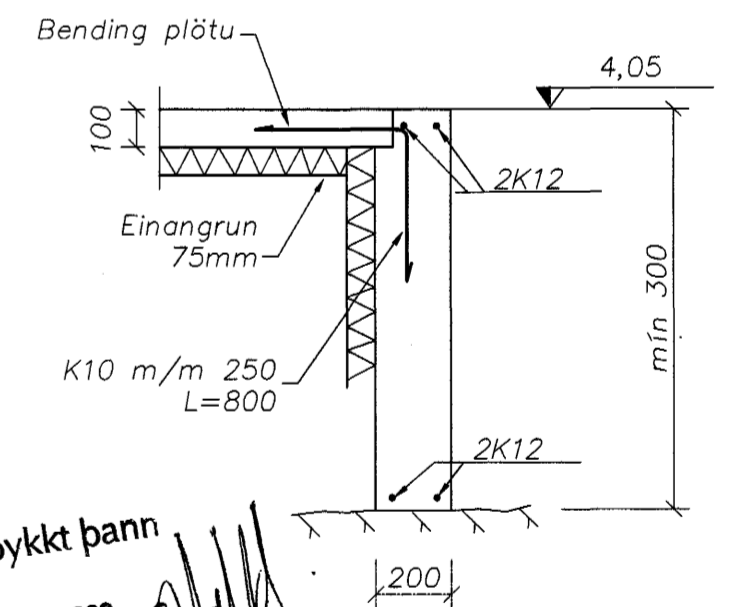
A Snið
201 Mælikvarði 1:20



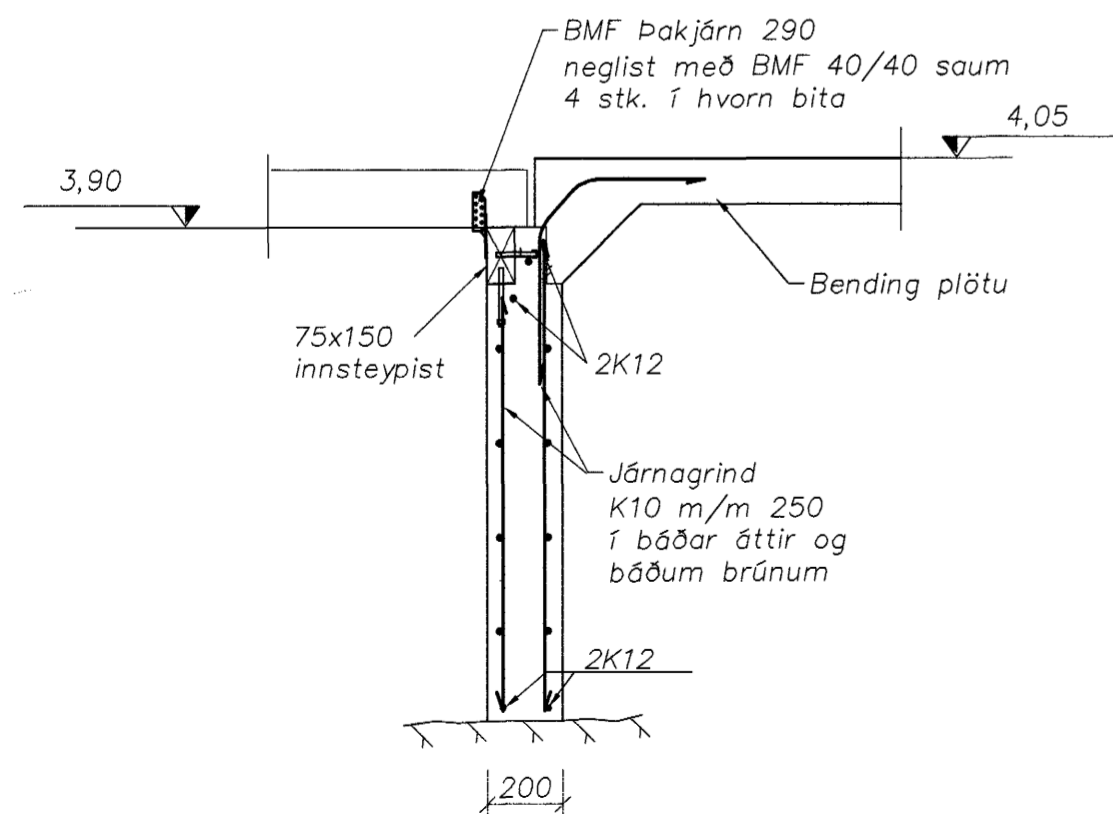
B Snið
201 Mælikvarði 1:20



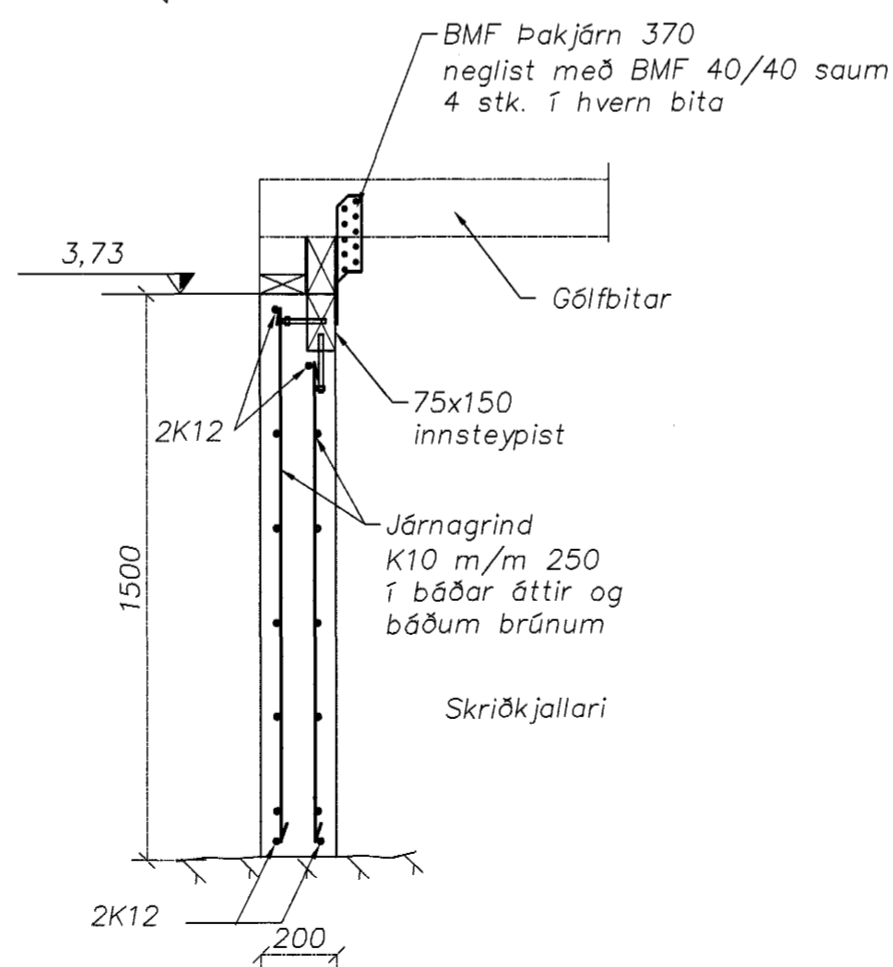
C Snið
201 Mælikvarði 1:20



F Snið
201 Mælikvarði 1:20



D Snið
201 Mælikvarði 1:20



E Snið
201 Mælikvarði 1:20

Sampykkt þann
01 FEB. 2002
Byggingafultrúinn í Hafnarfirði
E.h. Sigurbjartur Halldórsson

dags.	breyting	nafn	útgáfa

Strendingur ehf. Verkfræðibjónusta Fjarðargata 13-15 - 220 Hafnarfjörður sími: 565 5640, fax: 565 5641	Lækjargata 3, Hafnarfirði		
	Sökkjar		
hannað: jan. 2002 SG teiknað: jan. 2002 JW Hafnarfirði Sigurður Guðmundsson kt. 191063-7598	Grunnmynd og snið		
dagsetning: jan. 2002	teikn. nr: 201	útgáfa: A	mælikvarði: 1:50, 1:20 A2

31/102
Snið