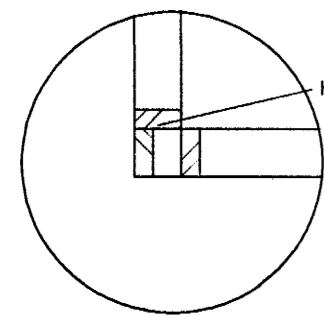


GRUNNMYND

Snið A-A



Horn skrufast saman með 8x120mm skrufum c/c 300mm

Deili 8.

Skýringablað þar sem annað kemur ekki fram á teikningum.

Málsetningar og hæðir

Allar málsetningar eru í metrum og hæðarkótar eru í metrum.

Álagsforsendur

Jarðskjálftaálag samkvæmt Eurocode 8, Part 1-2: Grunnskerkraftur 0,20W

Snjóálag samkvæmt IST12, EC1 1,0 KN/m²

Vindálag samkvæmt IST12, EC1 1,39 KN/m²

Timbur

Gæði timburs skal vera T-1 (4. flokkur) eða betra

Timburgrind og lausholt skal vera 50x125mm

Allar sameiningar á grind sem ekki er sérstaklega tekið fram

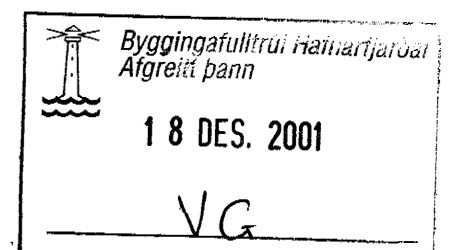
skal festa með 2 stk 100mm saum eða 2stk 6x100mm skrufum


Sperrur skulu vera 50x200mm

Után ágrind kemur 9mm krossviður og skal hann neglað með 44mm saum c/c 100mm

Allur saumur, boltar og staðlaðar festingar skulu vera galvanísiræð.

Fótreim skal festast hvern í gólbita með 2 skrufum 6x120mm



 VERKVANGUR EHF VERKFRÆÐISTOFA Jóhann K. Hjálmarsson FTFÍ kt. 220265-4639		Nethyl 2 110 Reykjavík Sími: 575-5800 Fax: 575-5801
HÁHOLT 15 Gæstuvöllur GRUNNMYND VEGGJA OG SKÝRINGAR		TEIKN.NR. 04 - 01
Í stað teikn 04-01 dags.12.12.01	M.kv. 1:50 og 1:20 TEIKN. J.K.H.	VERK NR. 1015 DAGS. 17.12.01
