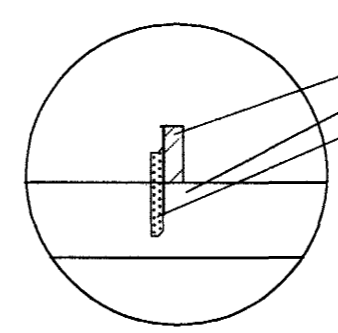
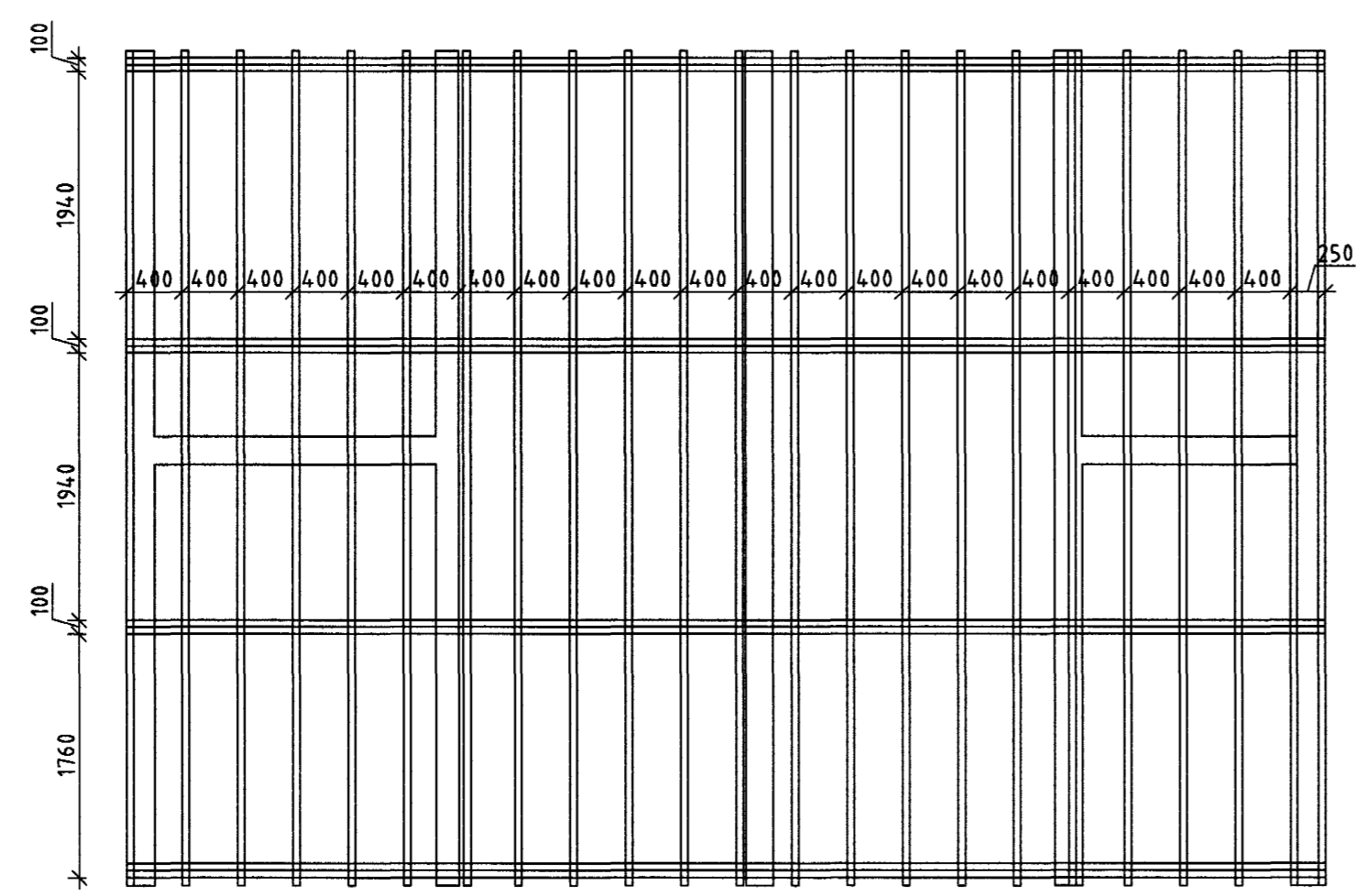


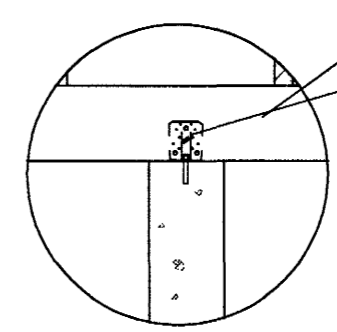
SKÝRINGAR

Timburgólf
 Dregarar eru 2x50x200mm
 Gólfsperrur er 50x150mm c/c 400mm
 Gólf er klætt 24mm spónarplötum skrúfuðum með
 5x45mm skrúfum c/c 100mm



Gólfbitar 50x150mm c/c 400mm
 Dregarar 2x50x200mm
 Paksaankeri tupa 290 á milli gólfbita og dregara
 negljet með kambaum 40/40 2x10stk hvoru megin

Deili 6.



Dregarar 2x50x200mm
 BMF vinklar hvoru megin festact með múrbolta M12x80mm í stein
 og negljet með kambaum 40/40 8stk í dregara

Deili 7.

Byggingatillit Hattarja...
 Afgreitt þann
18 DES. 2001
 VG

VERKVANGUR EHF VERKFRÆÐISTOFA Jóhann K. Hjálmarsson FTÍ kt. 228265-4639	Netíyl 2 110 Reykjavík Sími: 575-5800 Fax: 575-5801	
	Háholt 15 Gæsluvöllur TIMBURGÓLF OG VERÖND	
M.kv. 1: 50 og 1: 20 TEIKN. J.K.H.		TEIKN.NR. 04 - 02 VERK NR. 1015 DAGS. 12.12.01