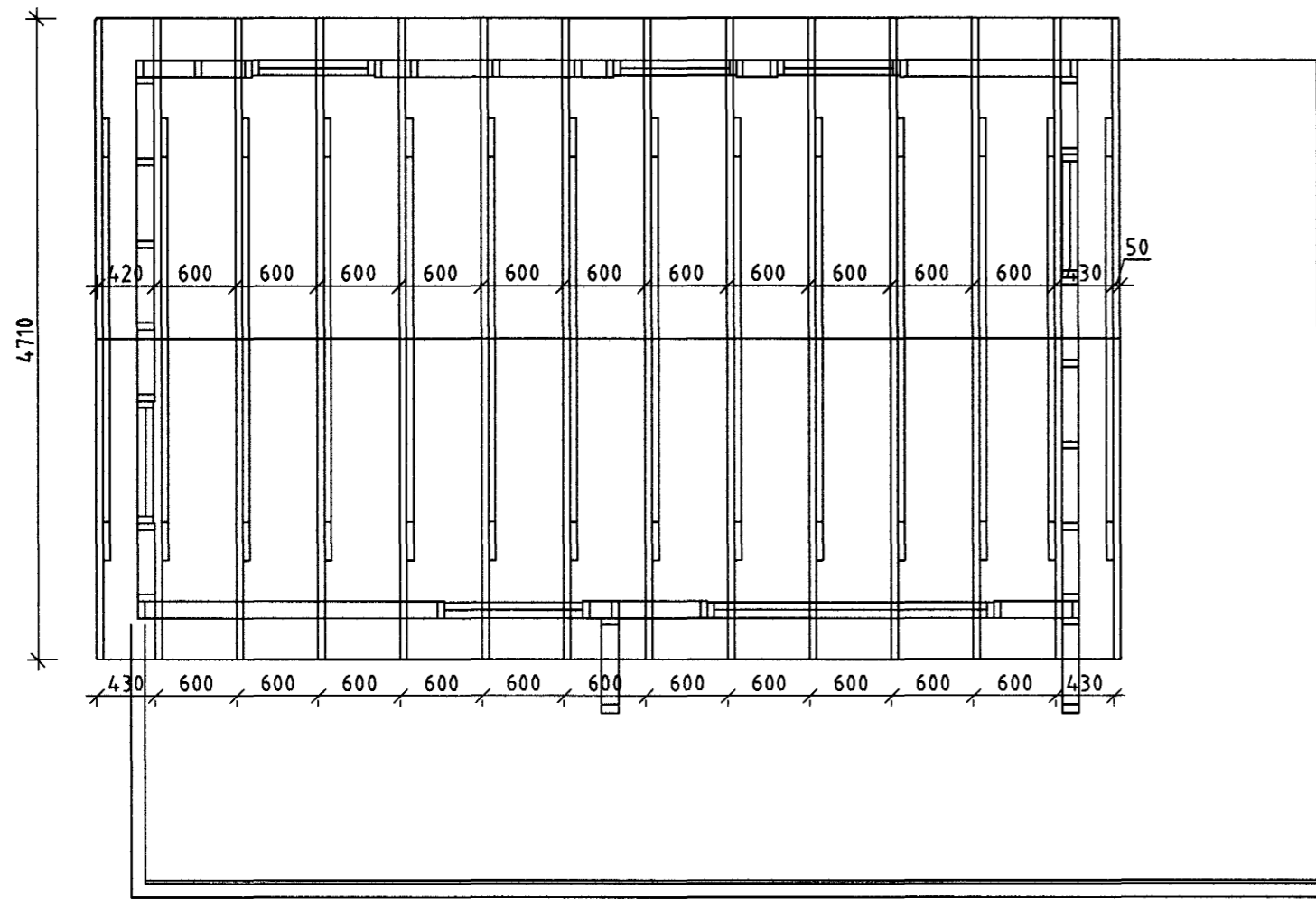
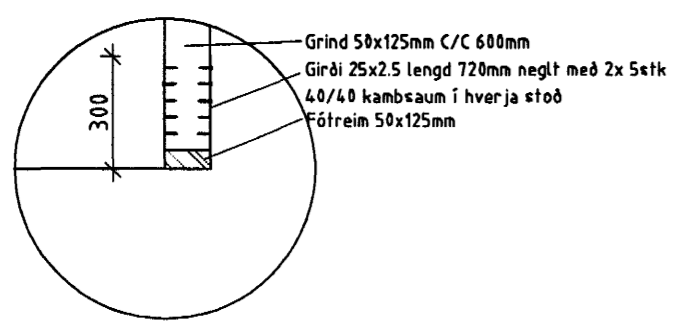


Snið A-A



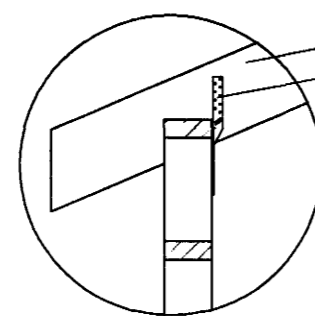
SPERRUR

Snið A-A



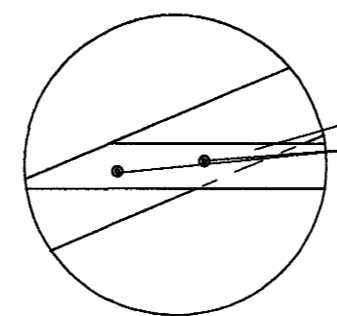
Deili 1

Grind 50x125mm C/C 600mm  
Girði 25x2.5 lengd 720mm negl með 2x 5stk  
40/40 kambæum í hverja stöð  
Fötrem 50x125mm



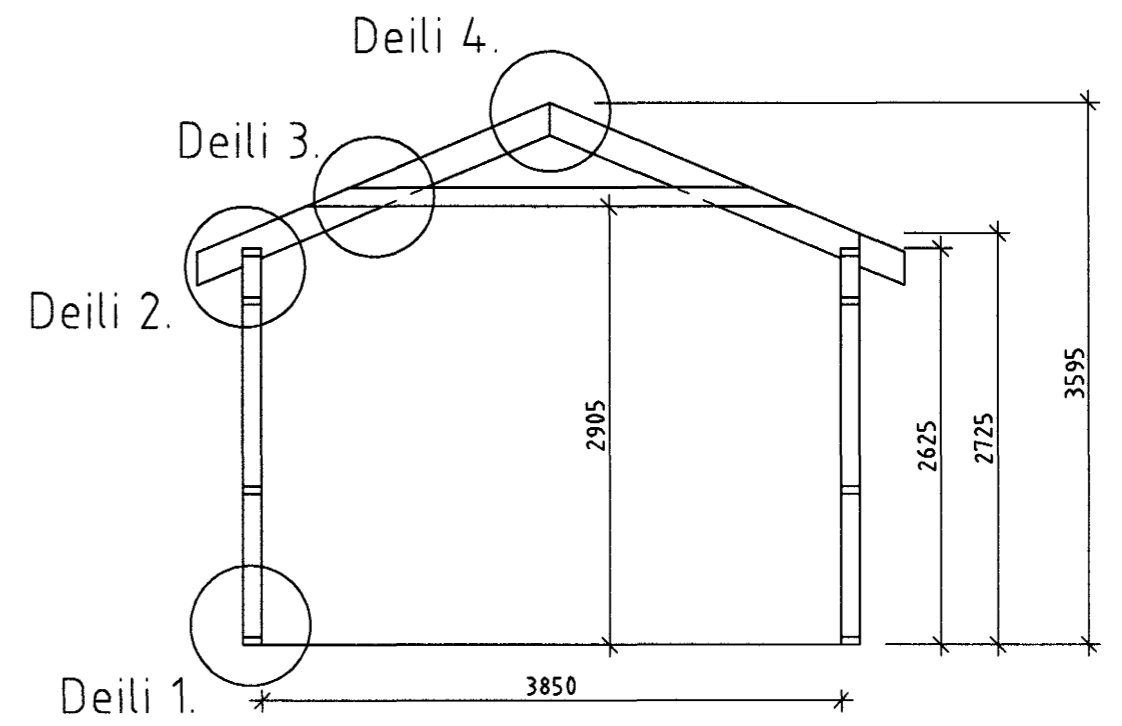
Deili 2.

Sperrur 50x200mm C/C 600mm.  
BMF gaffaljárn 48x320 neglief með 2x4stk 40/40 í sperru  
og 8stk 40/40 í veggstöð.

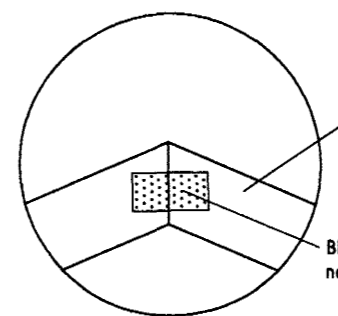


Deili 3.

Togband 25x150mm  
2stk 12 x 120mm boltar



SNÍÐ A-A



Deili 4.

Sperrur 50x200mm C/C 600mm.  
BMF gaffaplötur 100x200mm hvoru megin  
neglief með kambæum 40/40 2x10stk hvoru megin

Byggingatillit frá Háholtsgröf.  
Afgreitt þann  
18. DES. 2001  
VG

<b>VERKVANGUR EHF</b> VERKFRÆÐISTOFA Jóhann K. Hjálmarsson FTFÍ kt. 220265-4639	Nethyl 2 110 Reykjavík Sími: 575-5800 Fax: 575-5801	
	HÁHOLT 15 Gæsluvöllur ÞAKVIRKI - SPERRUR OG DEILAR	
Í stað teikn 04-03 dags. 12.12.01	M.kv. 1:50 1:20 TEIKN. J.K.H.	TEIKN NR. 04 - 03 VERK NR. 1015 DAGS. 17.12.01