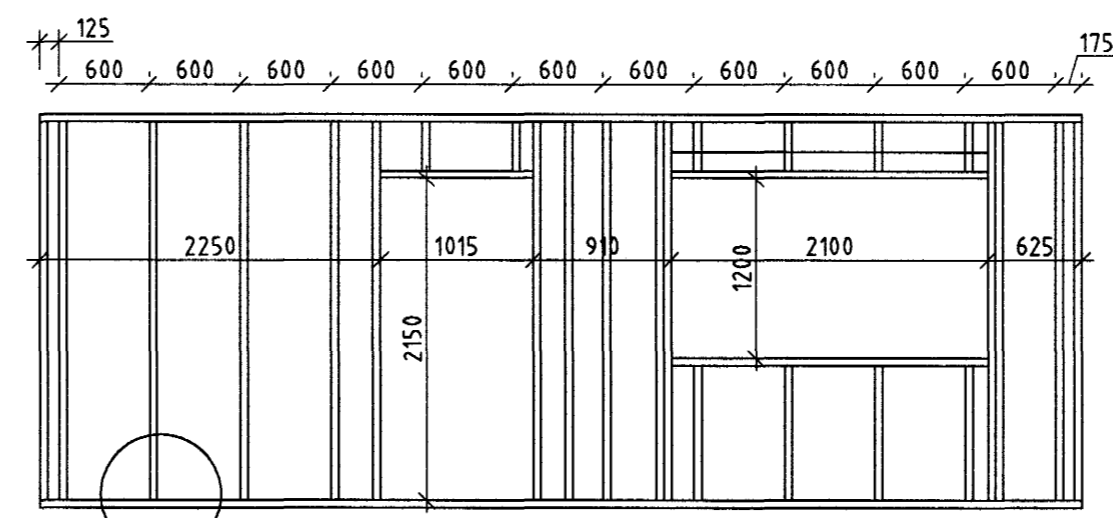
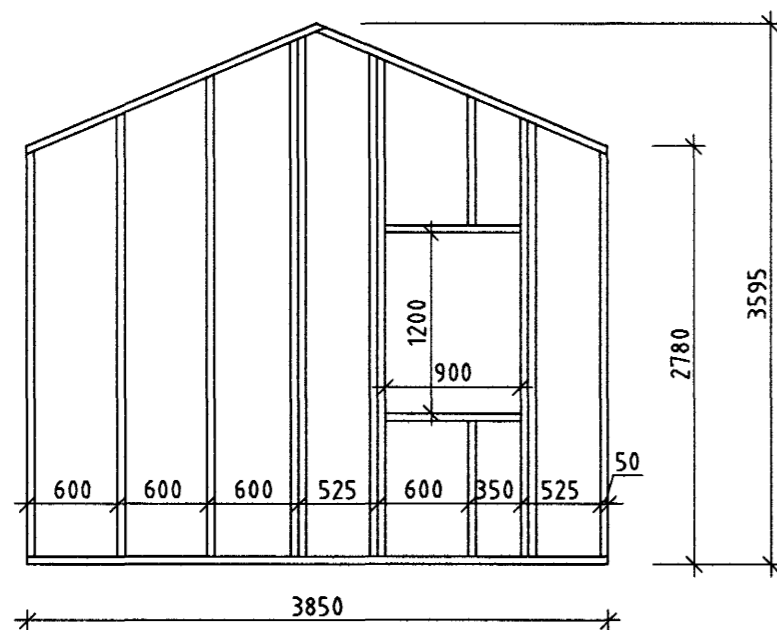


NORÐ-AUSTUR

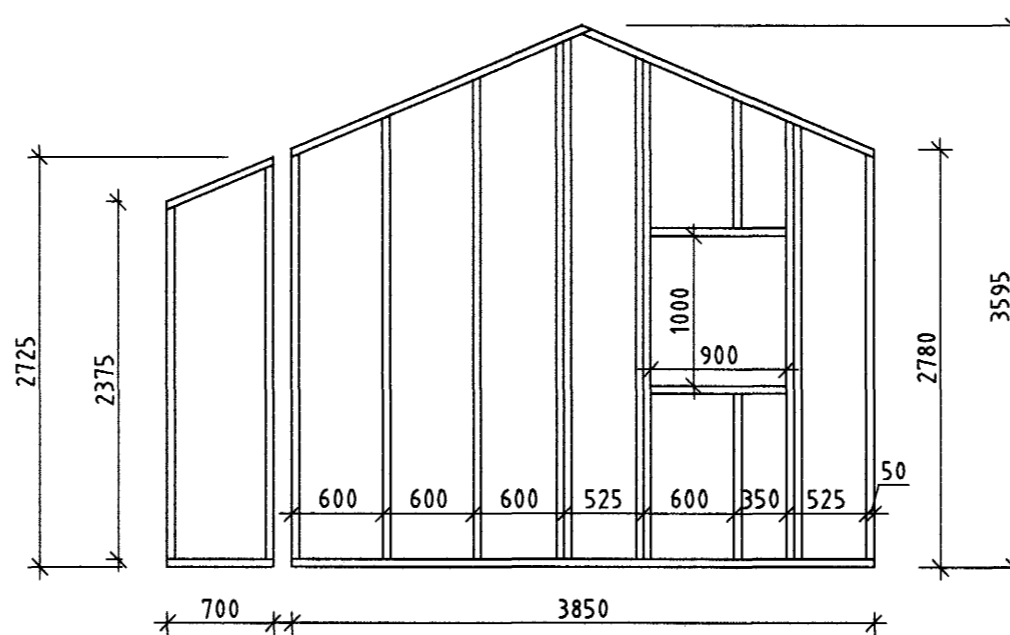


Deili 5.

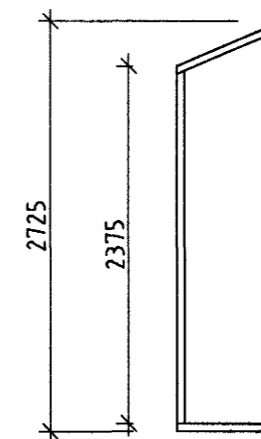
SÚÐ-VESTUR



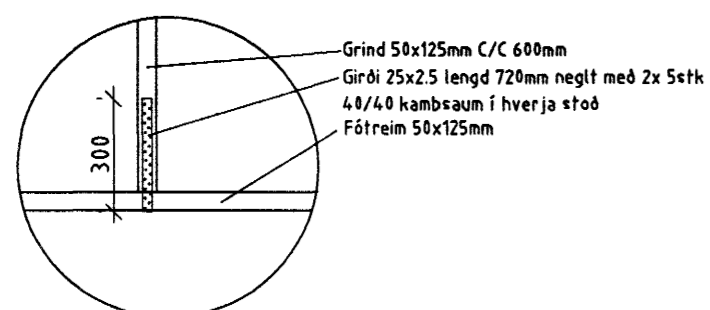
SÚÐ-AUSTUR



NORÐ-VESTUR




SKJÓLVEGGUR



Deili 5.

Byggingatillitun
Afgreitt þann
1 8 DES. 2001
VG

 VERKVANGUR EHF VERKFRÆÐISTOFA Jóhann K. Hjálmarsson FTFÍ kt. 220265-4639		Nethyl 2 110 Reykjavík Sími: 575-5800 Fax: 575-5801
HÁHOLT 15 Gæsluvöllur ÚTVEGGJAGRINDUR OG DEILAR		TEIKN NR. 04 - 04
Í stað teikn 04-04 dags. 12.12.01	M.kv. 1: 50 1:20 TEIKN. J.K.H.	VERK NR. 1015 DAGS. 17.12.01
