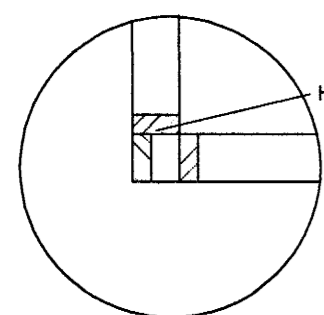


GRUNNMYND

Snið A-A



Horn skrufast saman með 8x120mm skrufum c/c 300mm

Deili 8.

Skýringablað þar sem annað kemur ekki fram á teikningum.

Málsetningar og hæðir

Allar málsetningar eru í metrum og hæðarkótur eru í metrum.

Álagsforsendur

Jarðskjálftaálag samkvæmt Eurocode 8, Part 1-2: Grunnskerkraftur 0,20W

Snjóálag samkvæmt IST12, EC1 1,8 KN/m²

Vindálag samkvæmt IST12, EC1 1,39 KN/m²

Timbur

Gæði timburs skal vera T-20 (6. flokkur) eða betra

Timburgrind og lausholt skal vera 50x125mm

Allar sameiningar á grind sem ekki er sérstaklega tekið fram

skal festa með 2 stk 100mm saum eða 2stk 6x100mm skrufum


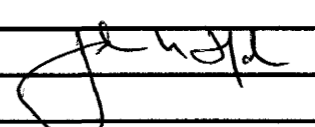
Sperrur skulu vera 50x200mm

Utan ágrind kemur 9mm krosvíður og skal hann neglast með 40mm saum c/c 100mm

Allur saumur, boltar og staðlaðar festingar skulu vera galvaníserað.

Fótreim skal festast hvern í gólbita með 2 skrufum 6x120mm

Sambykkt þann
17 DES. 2001
Byggingafulltrúinn í Hafnarfirði
F.h. Sigurbjartur Halldórsson

 VERKVANGUR EHF VERKFRÆÐISTOFA Jóhann K. Hjálmarsson FTFÍ kt. 220265-4639	Nelhyl 2 110 Reykjavík Sími: 575-5800 Fax: 575-5801	
	HÁHOLT 15 Gæsluvöllur GRUNNMYND VEGGJA OG SKÝRINGAR	
		TEIKN NR. 04 - 01
		M.kv. 1: 50 TEIKN. J.K.H.
		VERK NR. 1015 DAGS. 12.12.01