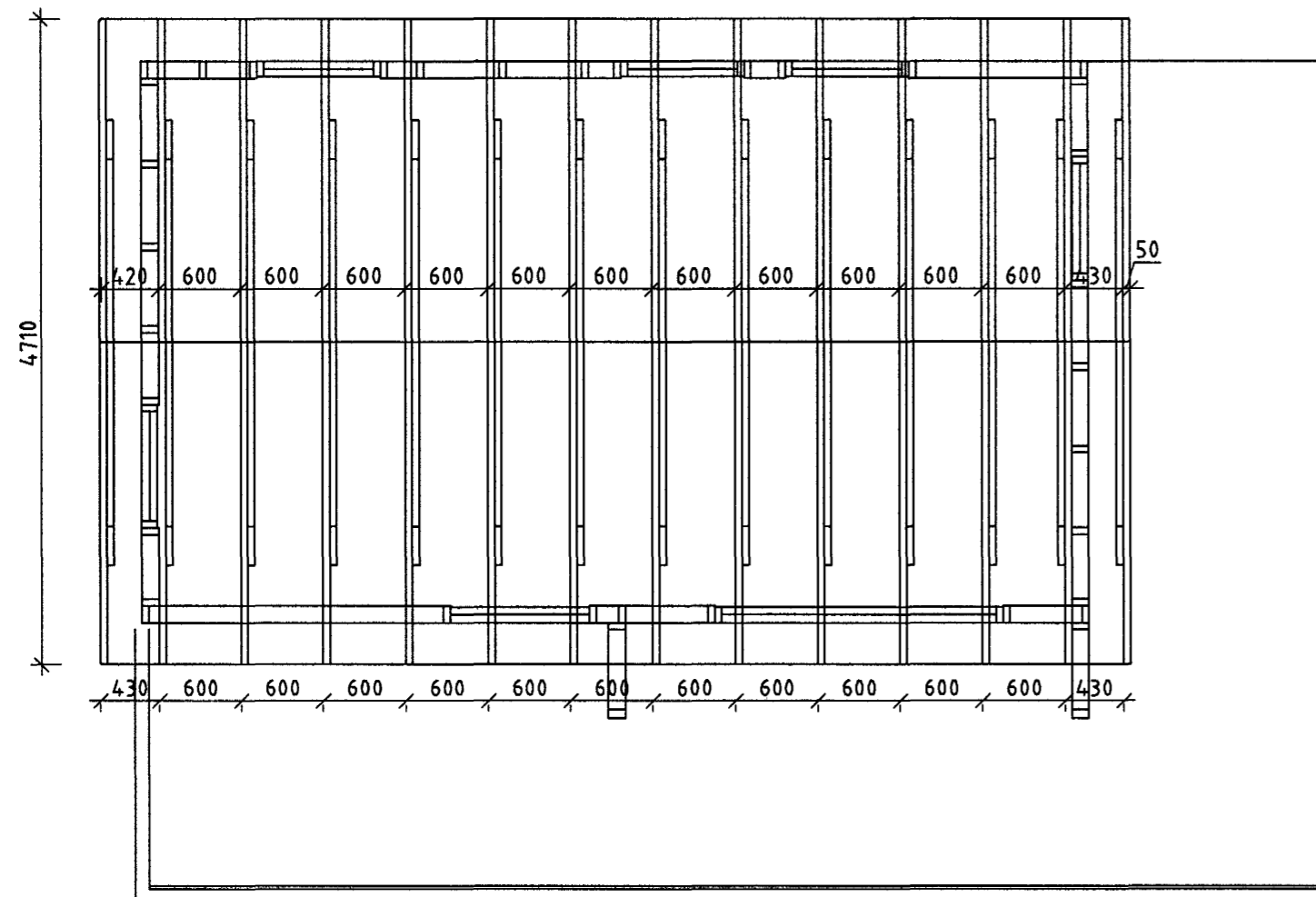
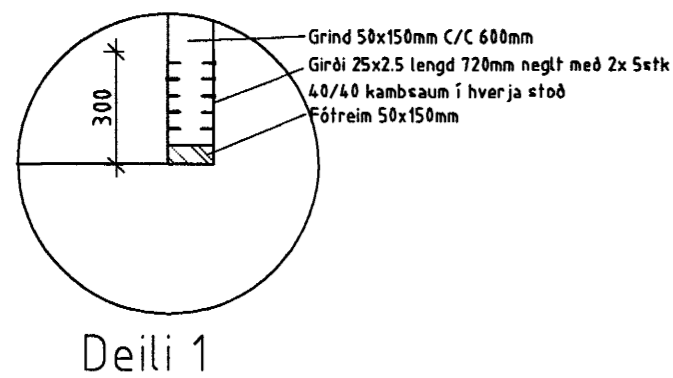


Snið A-A

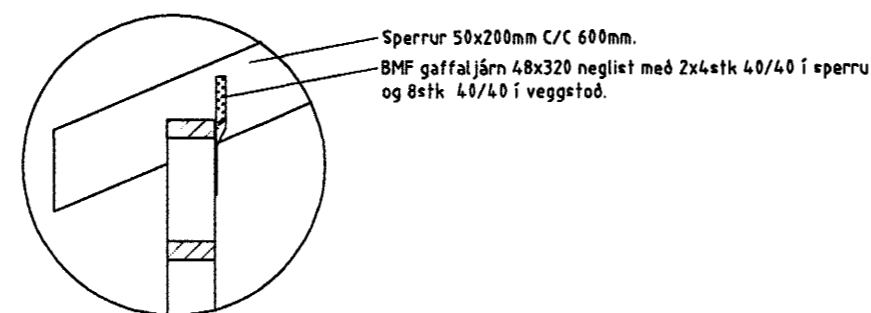


SPERRUR

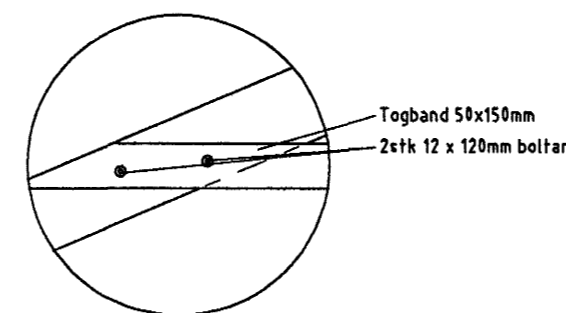
Snið A-A



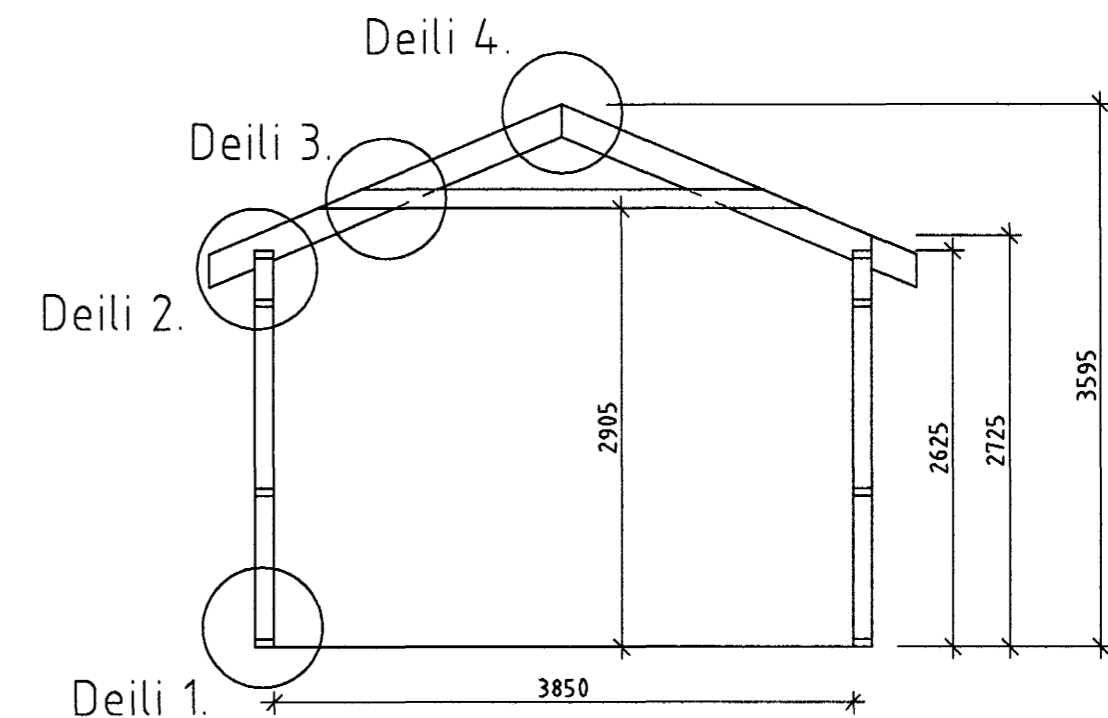
Deili 1



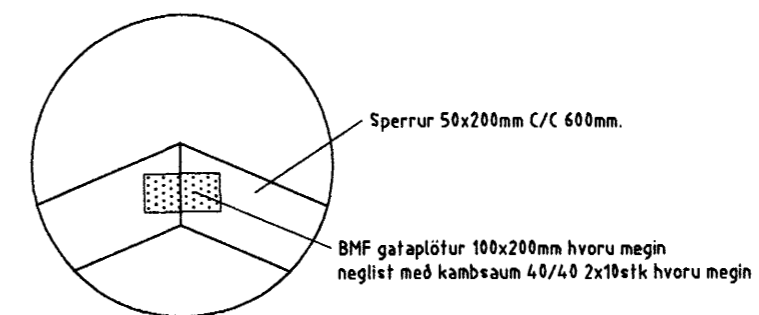
Deili 2.



Deili 3.


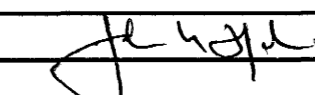


SNID A-A



Deili 4.

Samþykkt þann
17. DES. 2001
Byggingafulltrúinn í Hafnarfirði
F.h. Sigurbjartur Halldórsson

 VERKVANGUR EHF VERKFRÆÐISTOFA Jóhann K. Hjálmarsson FTFÍ kt. 220265-4639	Netlyf 2 110 Reykjavík Sími: 575-5800 Fax: 575-6801
	TEIKN NR. 04 - 03
HÁHOLT 15 Gæsluvöllur ÞAKVIRKI - SPERRUR OG DEILAR	M.kv. 1: 50 1: 20 TEIKN. J.K.H.
	VERK NR. 1015 DAGS. 12.12.01