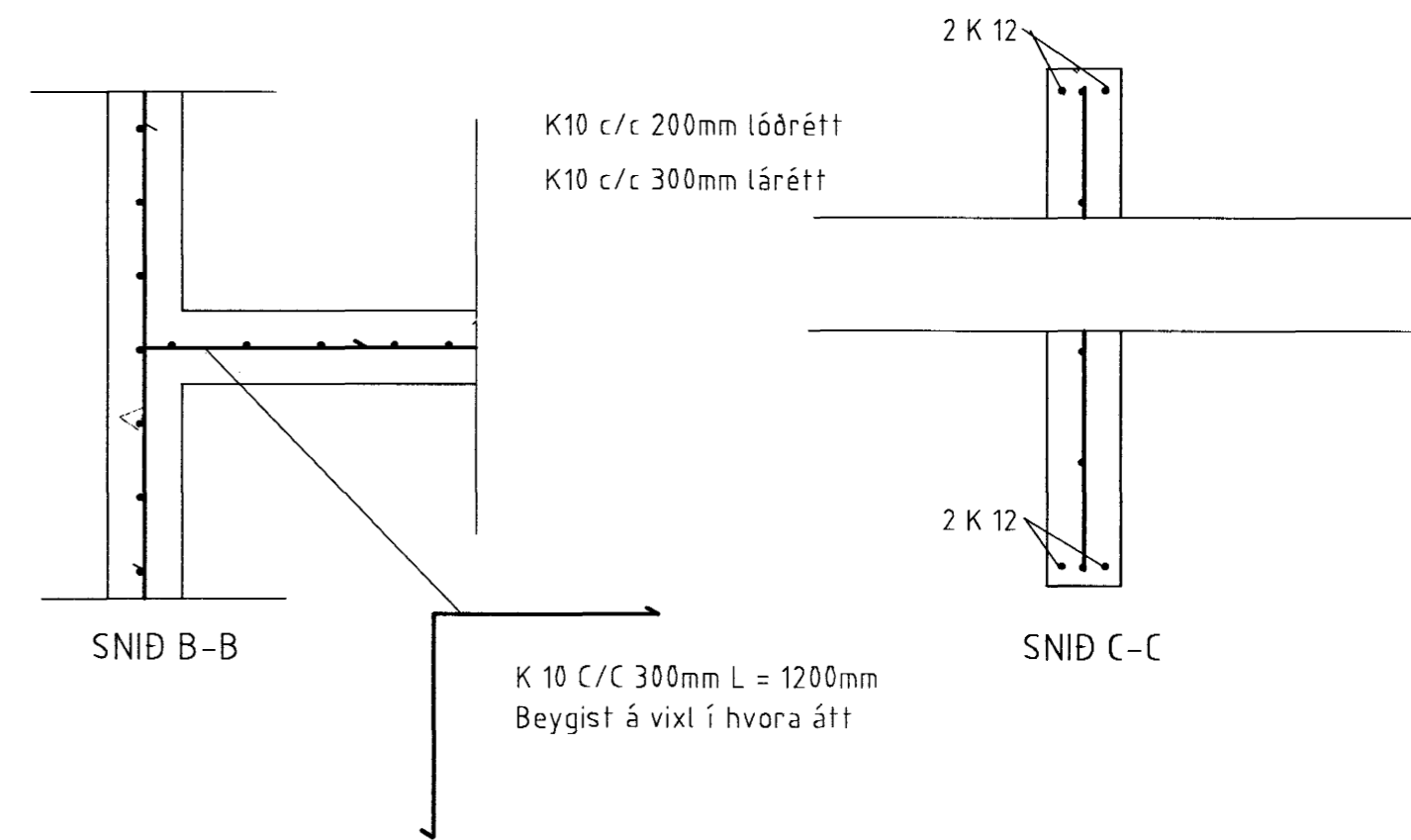
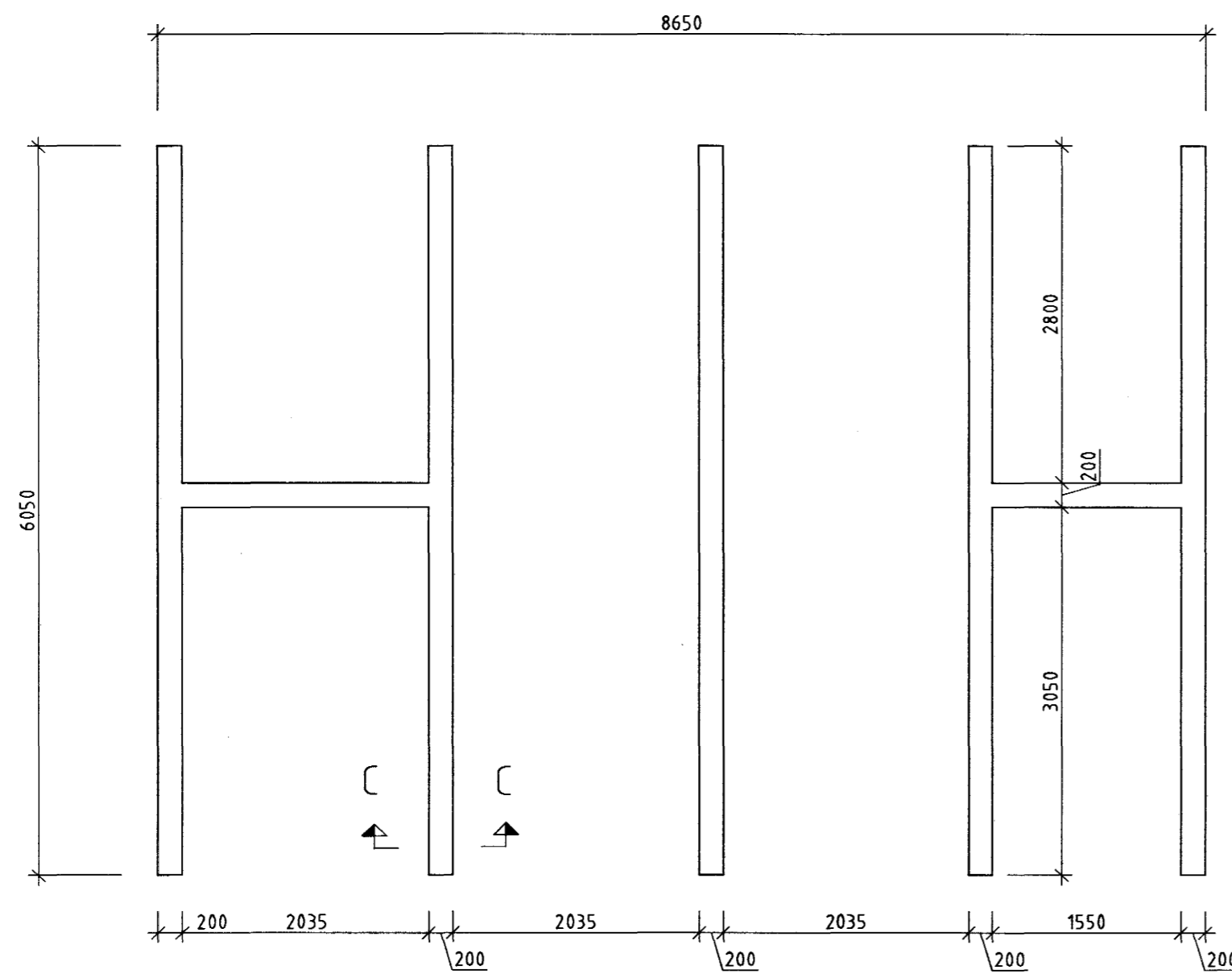


SKÝRINGAR

Sökkjar:
2 stk K12 í efri og neðri brún
2 stk K12 í alla veggenda
K10 c/c 200mm lóðrétt
K10 c/c 300mm lárétt



Samþykkt þann
17. DES. 2001
Byggingafulltrúinn í Hafnarfirði
F.h. Sigurbjartur Halldórsson

VERKVANGUR VERKFRÆÐISTOFA Jóhann K. Hjálmarsson FTFÍ kt. 220265-4639	Netlyf 2 110 Reykjavík Sími: 575-5800 Fax: 575-5801	
	HÁHOLT 15 GÆSLUVÖLLUR SÖKKLAR og SNID Skýringar sjá blað 01 - 01	
	M.kv. 1:50 og 1:20	VERK NR. 1015
TEIKN. J.K.H.		DAGS. 30.11.01