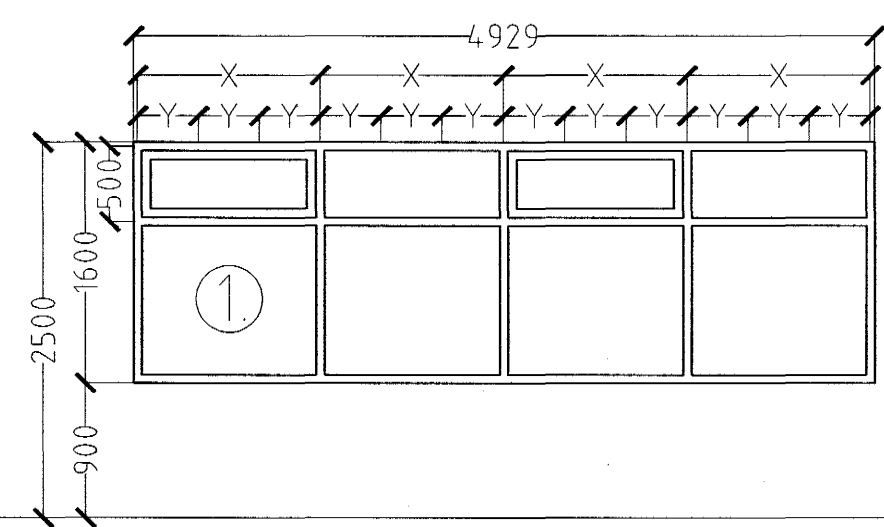
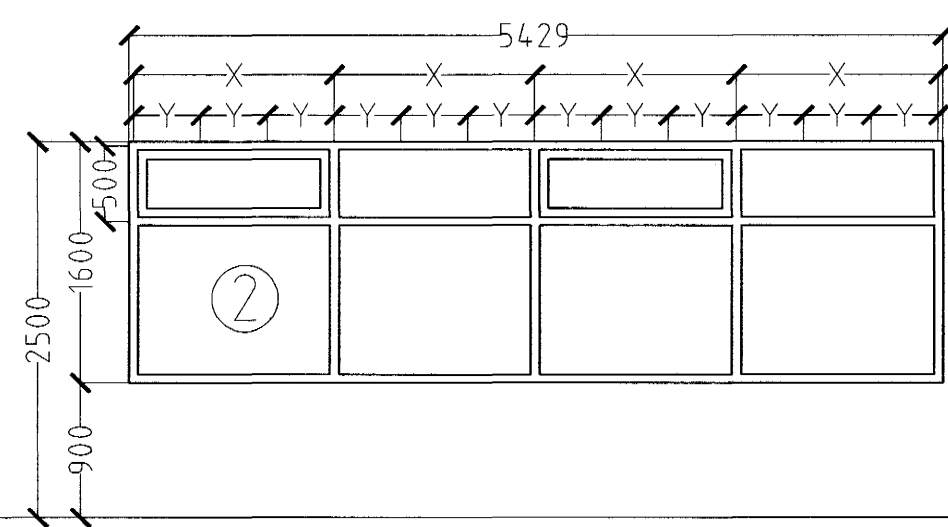


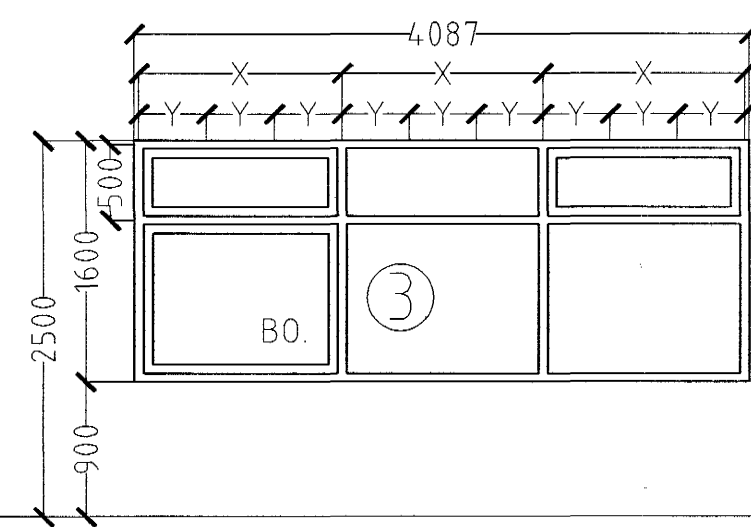
FLATAHRAUN 3 HAFNARFIRÐI.



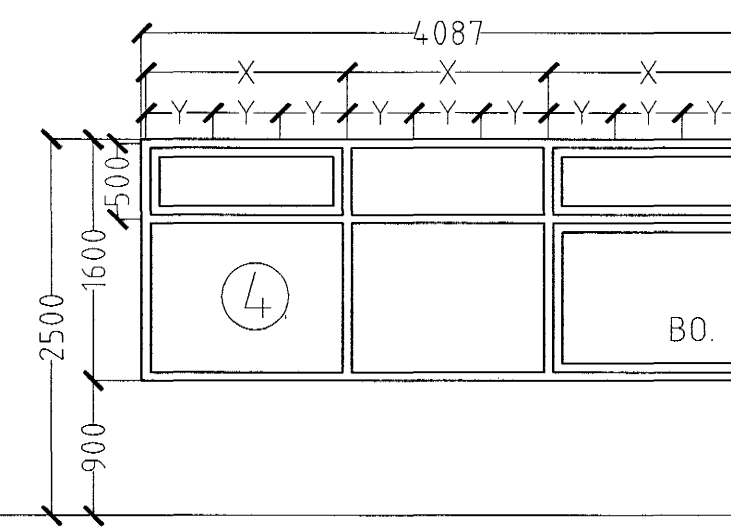
1 STK 2. HÆÐ (M. sólstoppgleri)
1 STK 2. HÆÐ (venjul K gler)



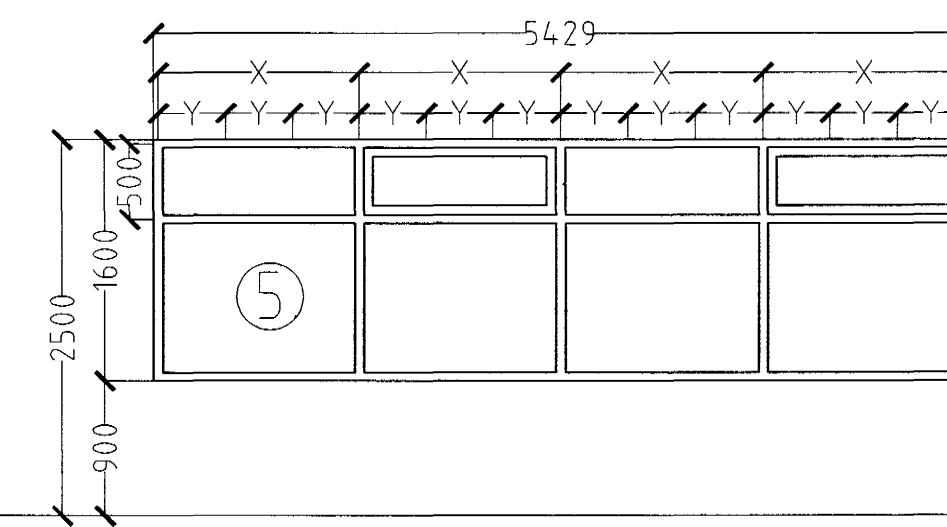
1 STK 2. HÆÐ (M. sólstoppgleri)
1 STK 2. HÆÐ (venjul K gler)



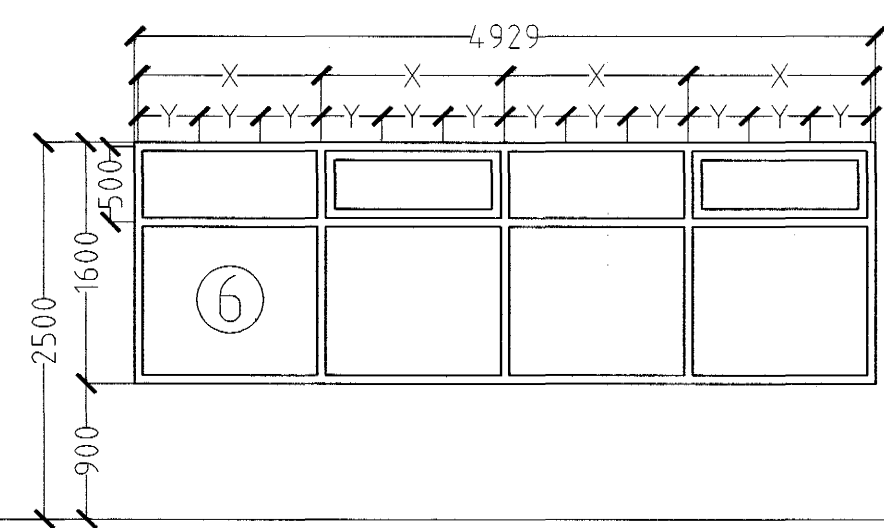
1 STK 2. HÆÐ (M. sólstoppgleri)
BJÖRGUNARÖP



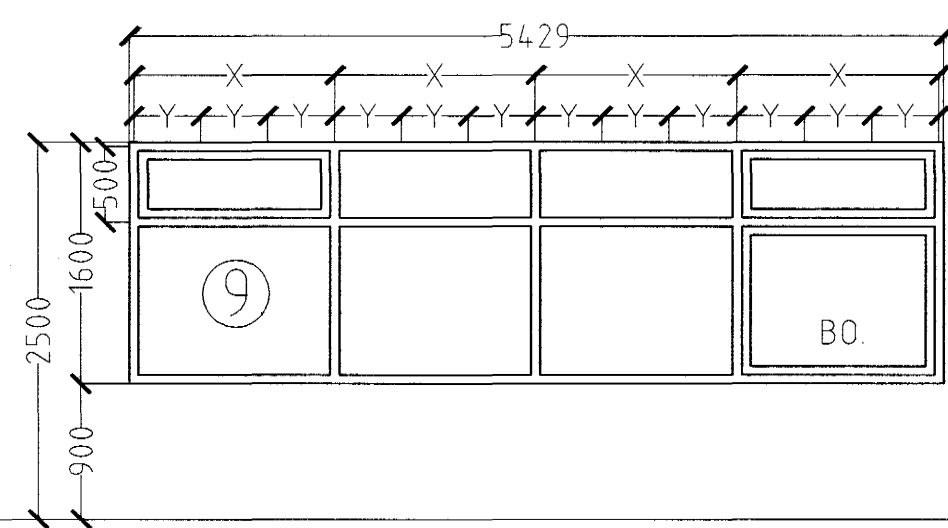
1 STK 2. HÆÐ (M. sólstoppgleri)
BJÖRGUNARÖP



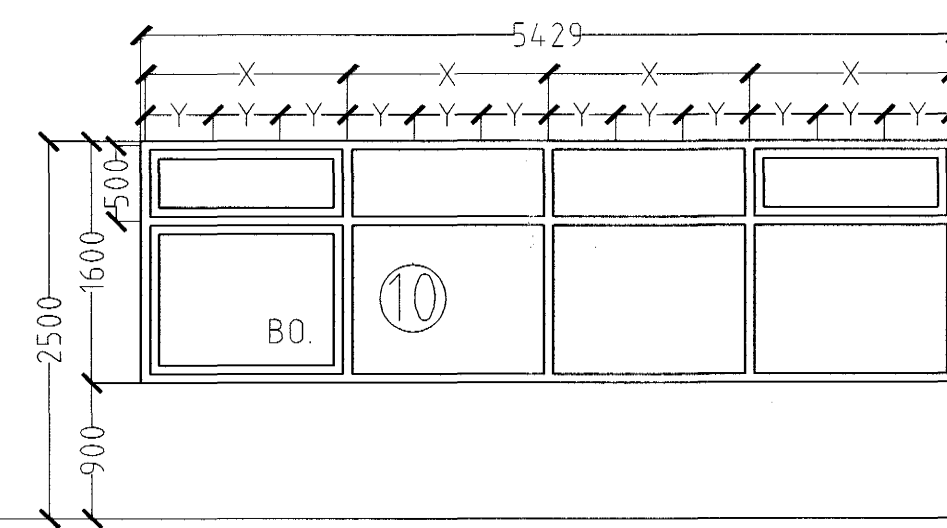
1 STK 2. HÆÐ (M. sólstoppgleri)
1 STK 2. HÆÐ (venjul K gler)



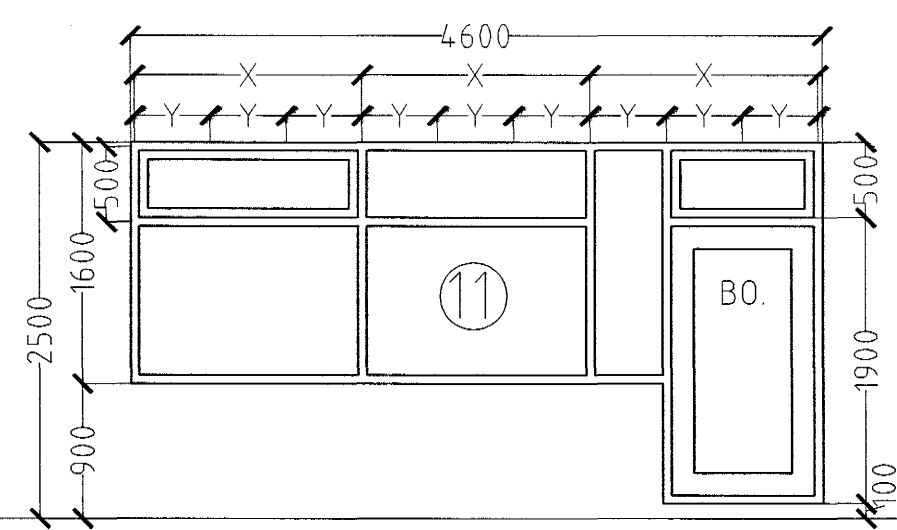
1 STK 2. HÆÐ (M. sólstoppgleri)
1 STK 2. HÆÐ (venjul K gler)



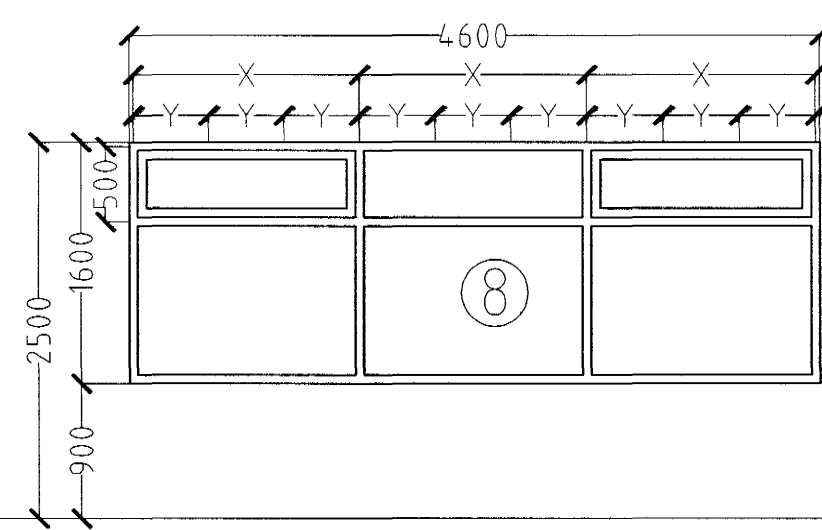
1 STK 2. HÆÐ
BJÖRGUNARÖP



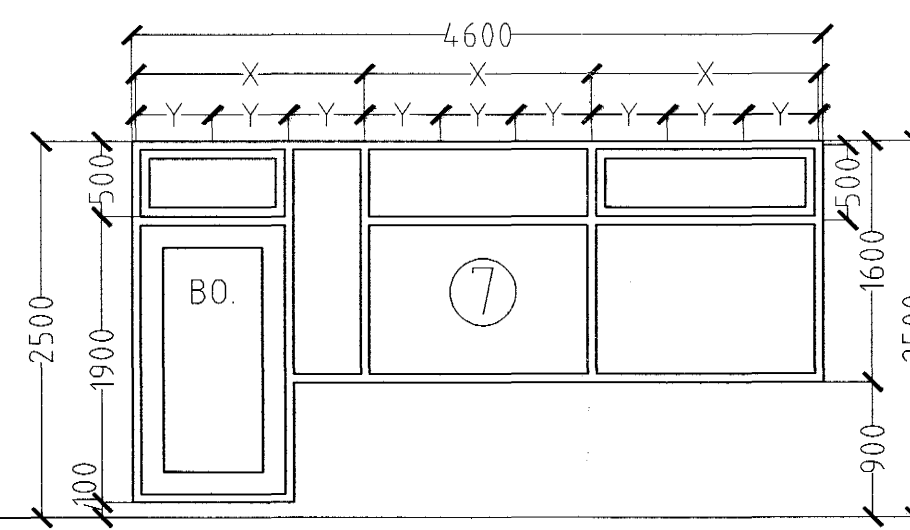
2 STK 2. HÆÐ
BJÖRGUNARÖP



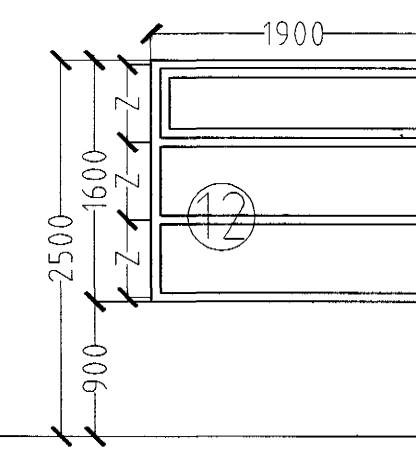
1 STK 2. HÆÐ
HURÐ OPNIST ÚT V.



2 STK 2. HÆÐ



1 STK 2. HÆÐ
HURÐ OPNIST ÚT H.



2 STK 2. HÆÐ

GLUGGAR 2 HÆÐ. MKV. 1:50.

ATH!
ÖLL MÁL ATHUGIST OG MÆLIST Á STAÐNUM
ÁÐUR EN SMÍÐI HEFST.

HEILDARFJÖLDI GLUGGA OG HURÐA 19 STK.

Samþykkt þann
17 JAN. 2002
Byggingafrúðinn í Hafnarfirði
Eh. Sigurbjartur Halldórsson

FLATAHRAUN 3 HAFNARFIRÐI.

Sigurður Þorvarðarson byggingafræðingur bfi.
Teiknistofan Strandgötu 11 220 Hafnarfirði.
STH teiknistofan ehf. kt. 510298-2769. Kt. aðalhönnuðar: 14.1250-4.189.
Sími 5651510 Fax: 5651299. Netfang teiknistofan@islandia.is

Skýringar:	Séruppráttur
Teikning:	Gluggar og hurðir 2 hæð
Mælikvæði:	1:50
Undirskrift:	<i>[Signature]</i>
Blað nr.:	ST 8 af 11
Dagsetning:	2. janúar 2000.
Breytt:	