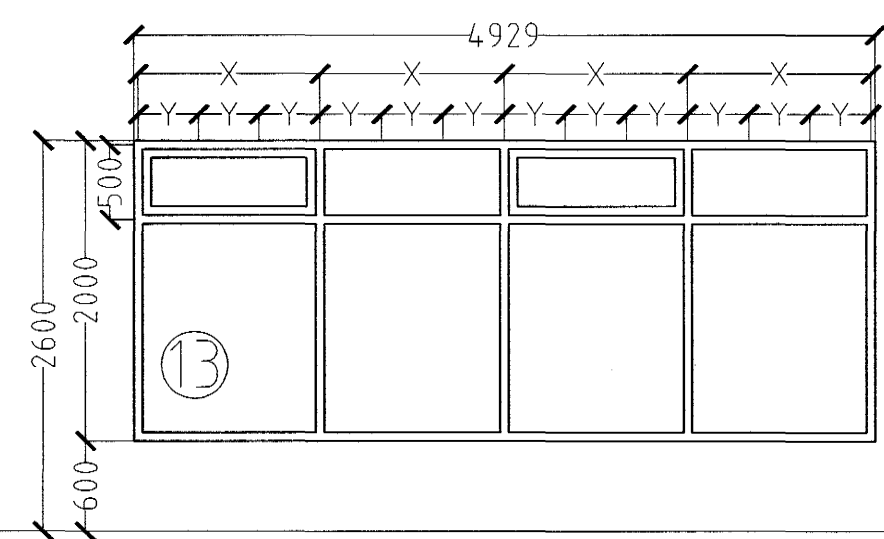
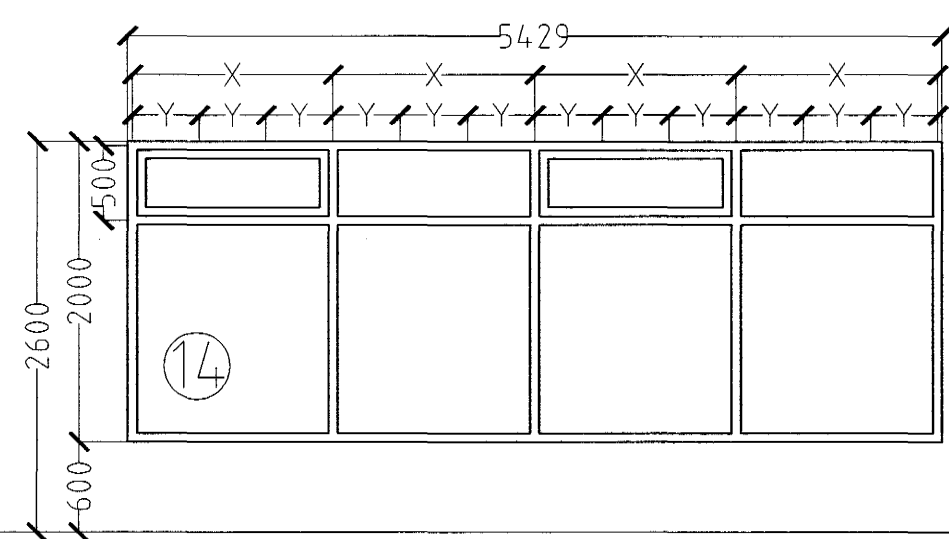


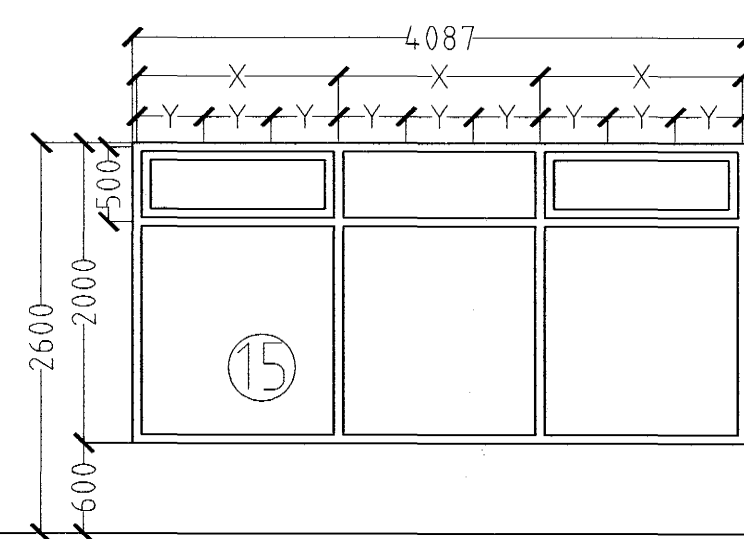
FLATAHRAUN 3 HAFNARFIRÐI.



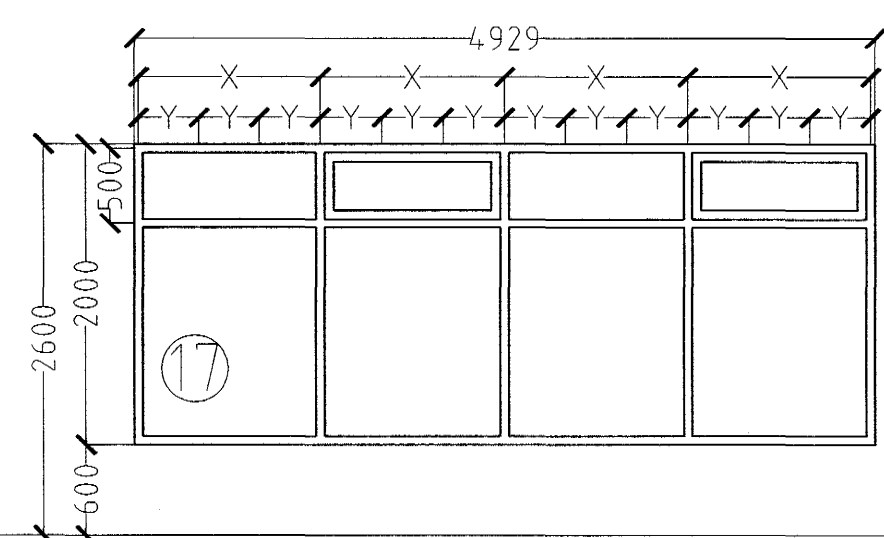
1 STK 1. HÆÐ (M. sólstoppgleri)



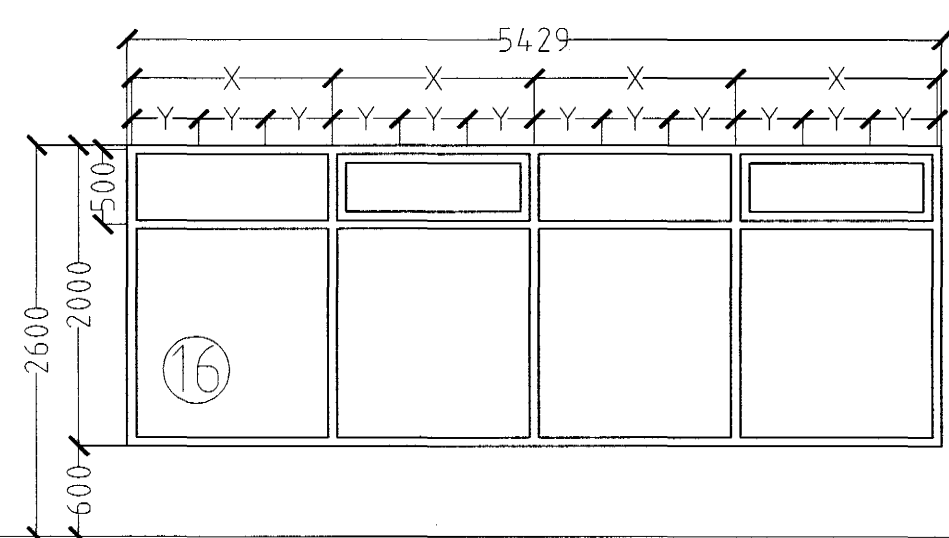
1 STK 1. HÆÐ (M. sólstoppgleri)



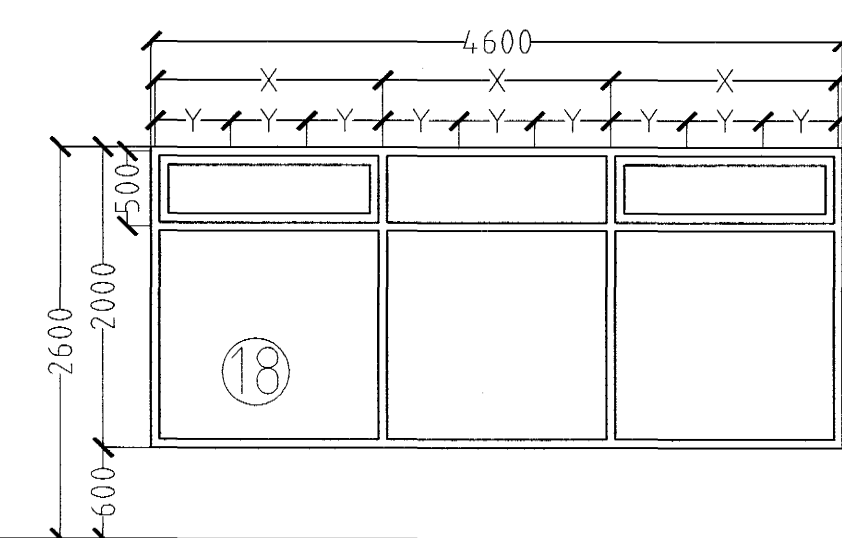
2 STK 1. HÆÐ (M. sólstoppgleri)



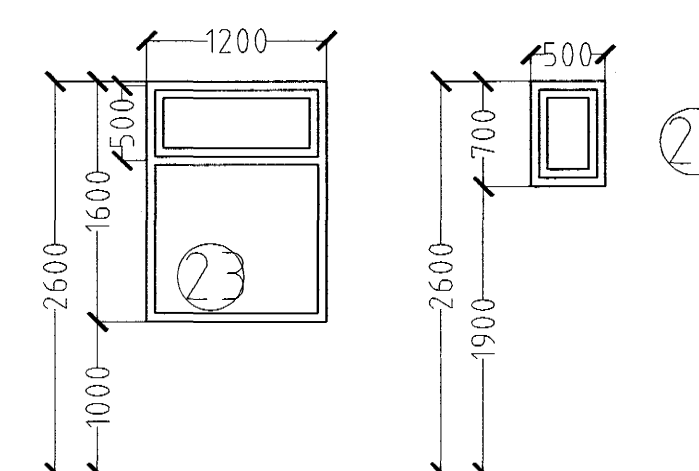
1 STK 1. HÆÐ (M. sólstoppgleri)



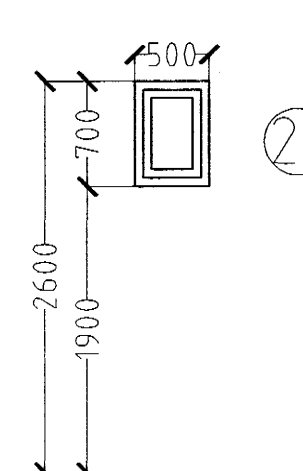
1 STK 1. HÆÐ (M. sólstoppgleri)



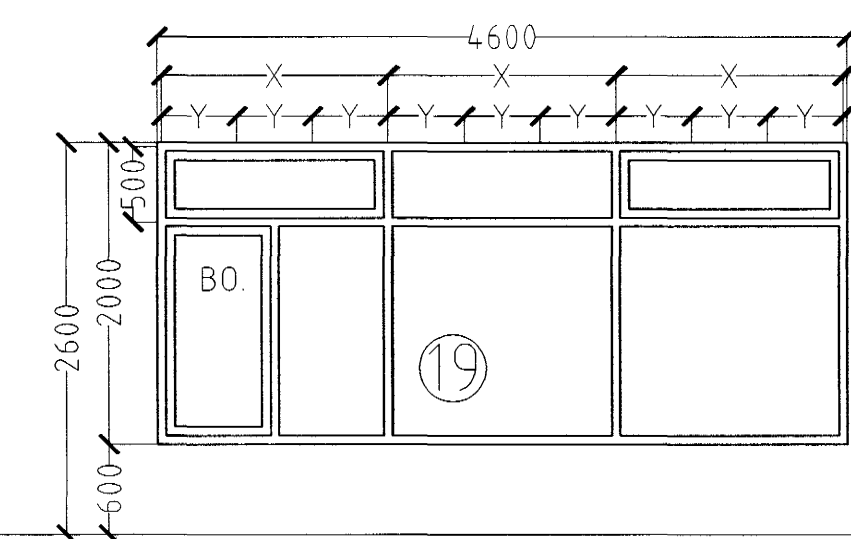
3 STK 1. HÆÐ



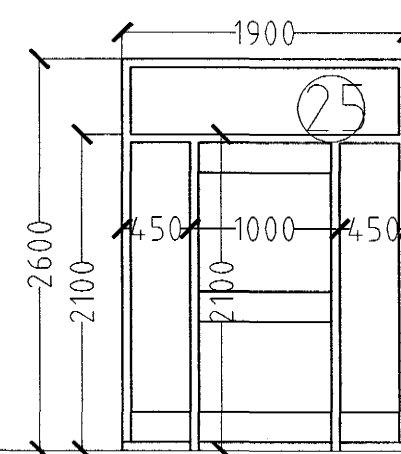
3 STK 1. HÆÐ



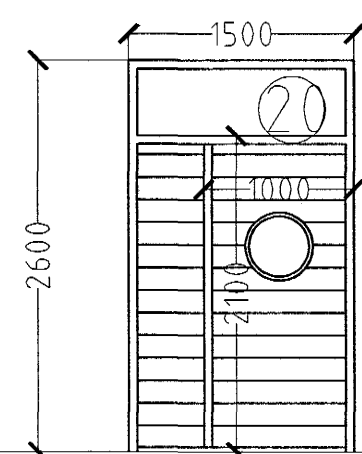
4 STK 1. HÆÐ



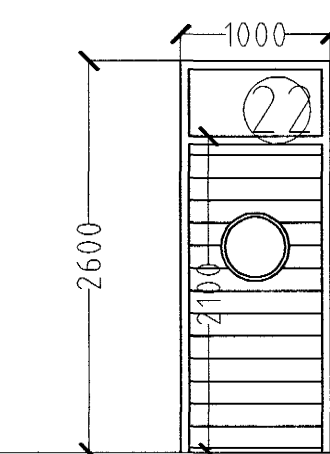
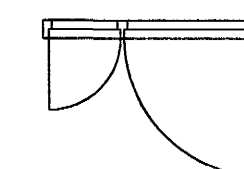
1 STK 1. HÆÐ
BJÖRGUNAROP



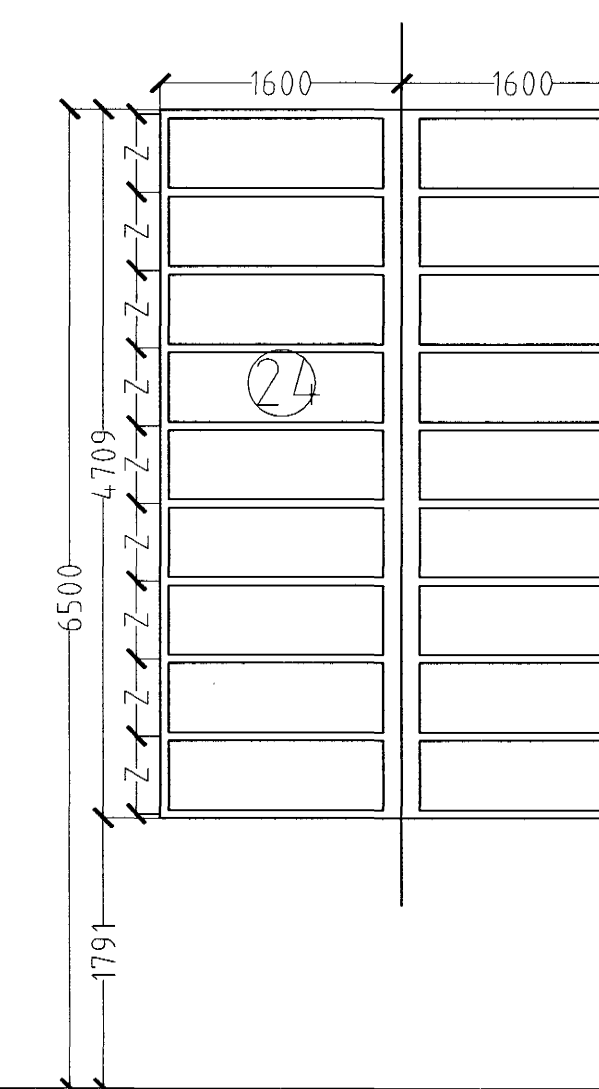
1 STK 1. HÆÐ OPNIST ÚT V.
1 STK 1. HÆÐ OPNIST ÚT H.



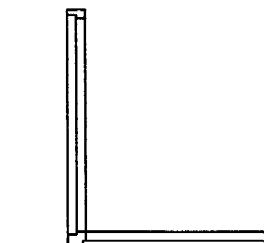
1 STK 1. HÆÐ
OPNIST ÚT.



2 STK 1. HÆÐ
OPNIST ÚT V.

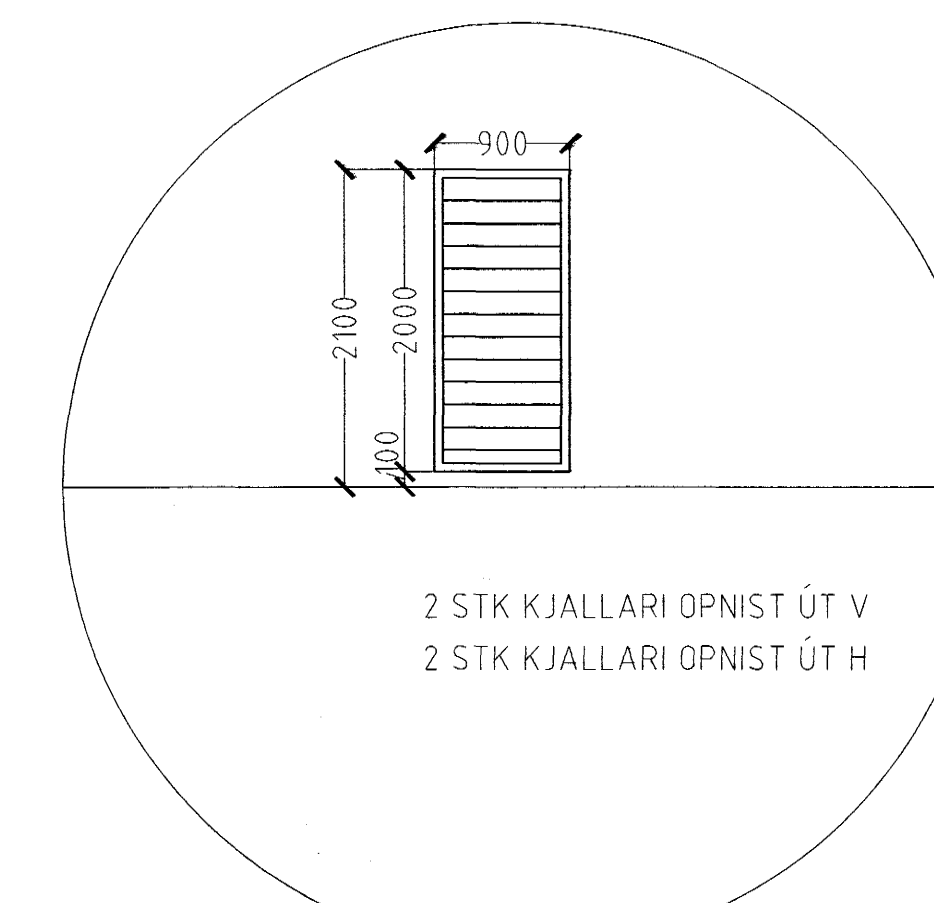


2 STK STIGAHÚS
HORNGLUGGI



GLUGGAR 1 HÆÐ. MKV. 1:50.

HEILDARFJÖLDI GLUGGA OG HURÐA 24 STK. Á 1. HÆÐ.



ATH!
ÖLL MÁL ATHUGIST OG MÆLIST Á STADNUM
ÁÐUR EN SMÍÐI HEFST.

Samþykkt þann
17. JAN. 2002
Byggingafræðingur bfi.
Eh. Sigurbjartur Halldórsson

FLATAHRAUN 3 HAFNARFIRÐI.

Sigurður Þorvörðarson byggingafræðingur bfi.
Teiknistofan Strandgötu 11 220 Hafnarfirði.
STH teiknistofan ehf. kt. 510298-2769. Kf. aðalhönnuðar: 141250-4189
Sími: 5651510. Fax: 5651299. Netfang: teiknistofan@islandia.is

Skýringar:	Séruppdráttur.
Teikning:	Gluggar og hurðir 1 hæð og kjallara
Mælikvarði:	150.
Undirskrift:	<i>14/102517p</i>
Blað nr. ST. 9 af 11	Dagsetning. 2. janúar 2000.
Breytt:	