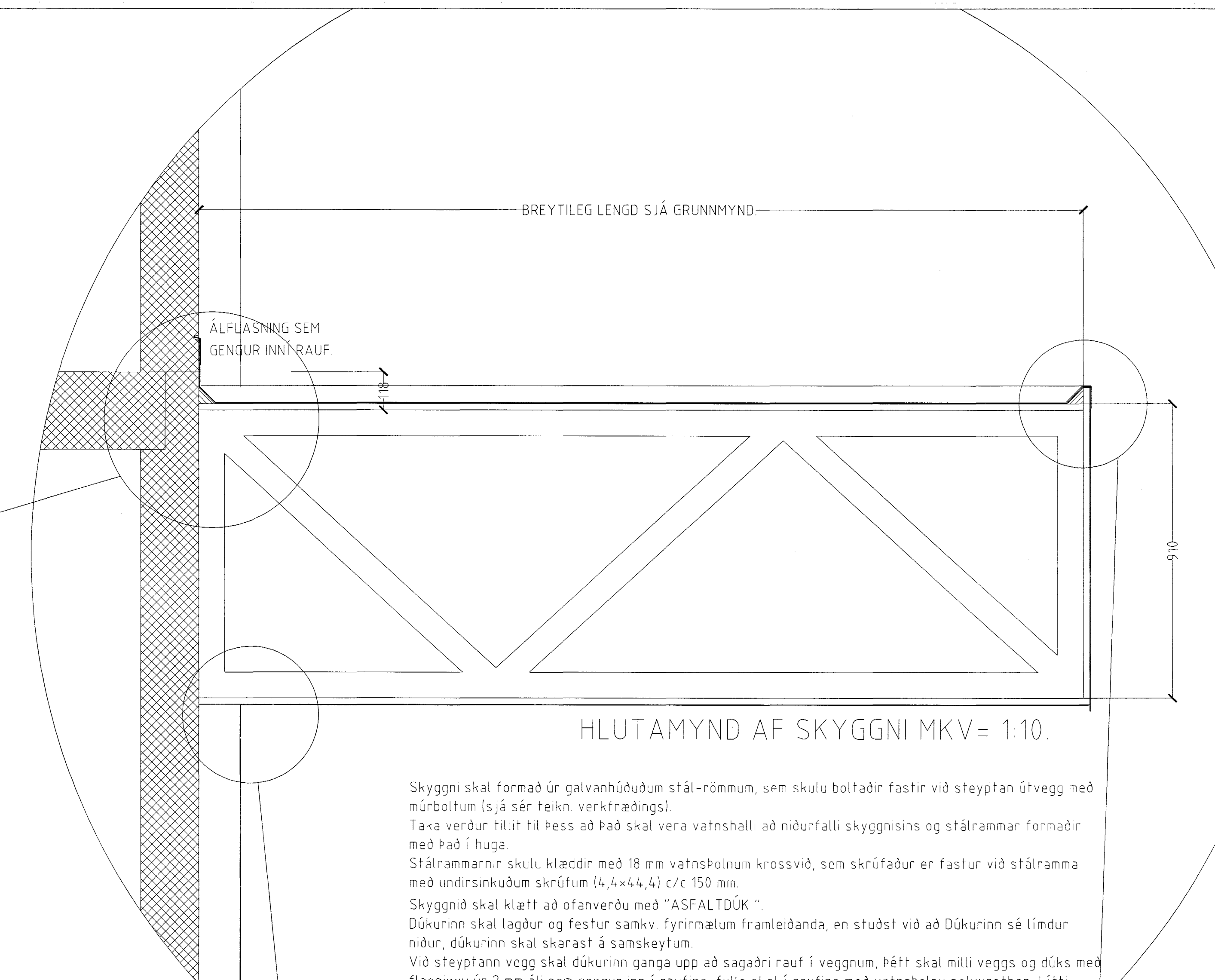
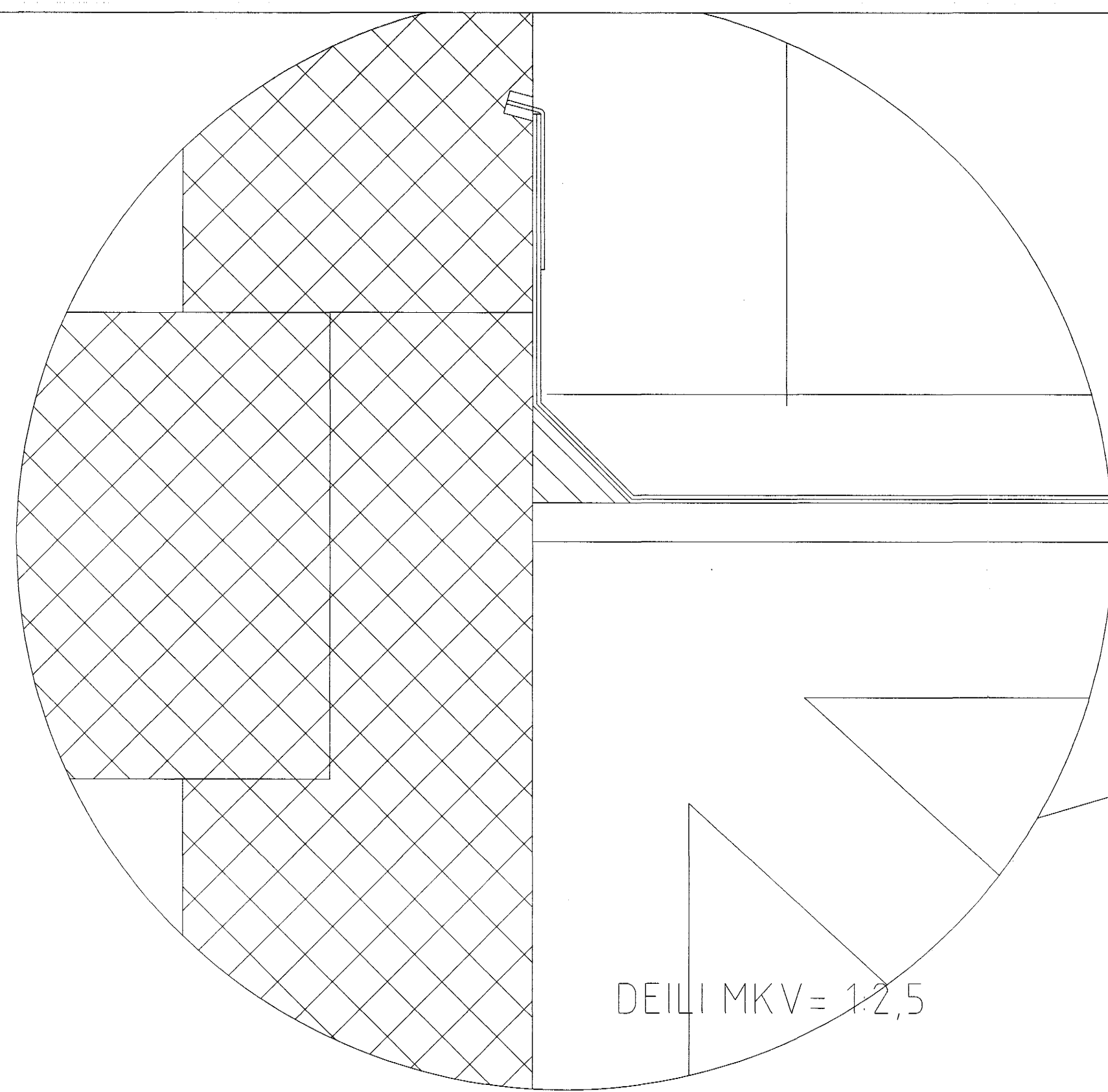
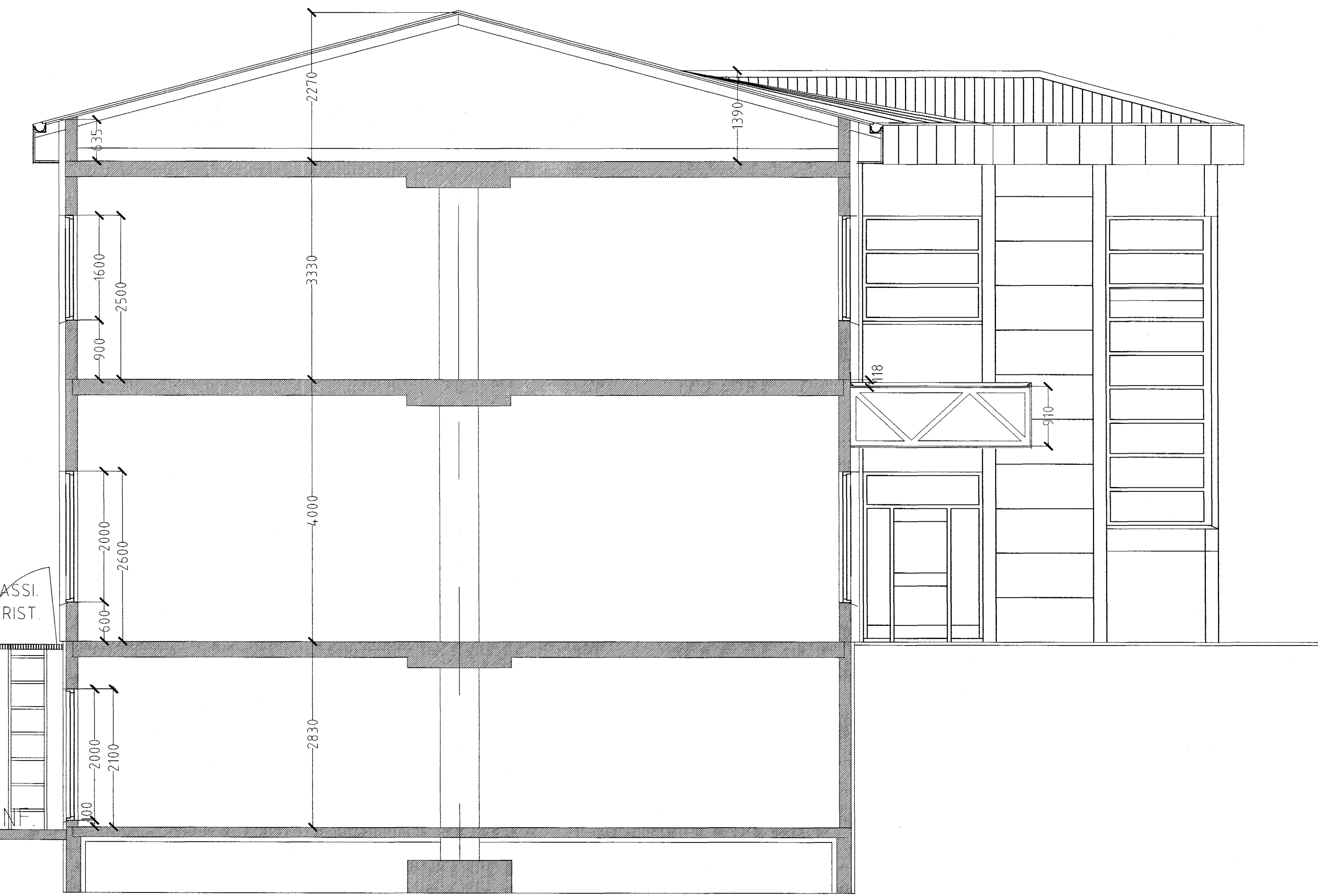


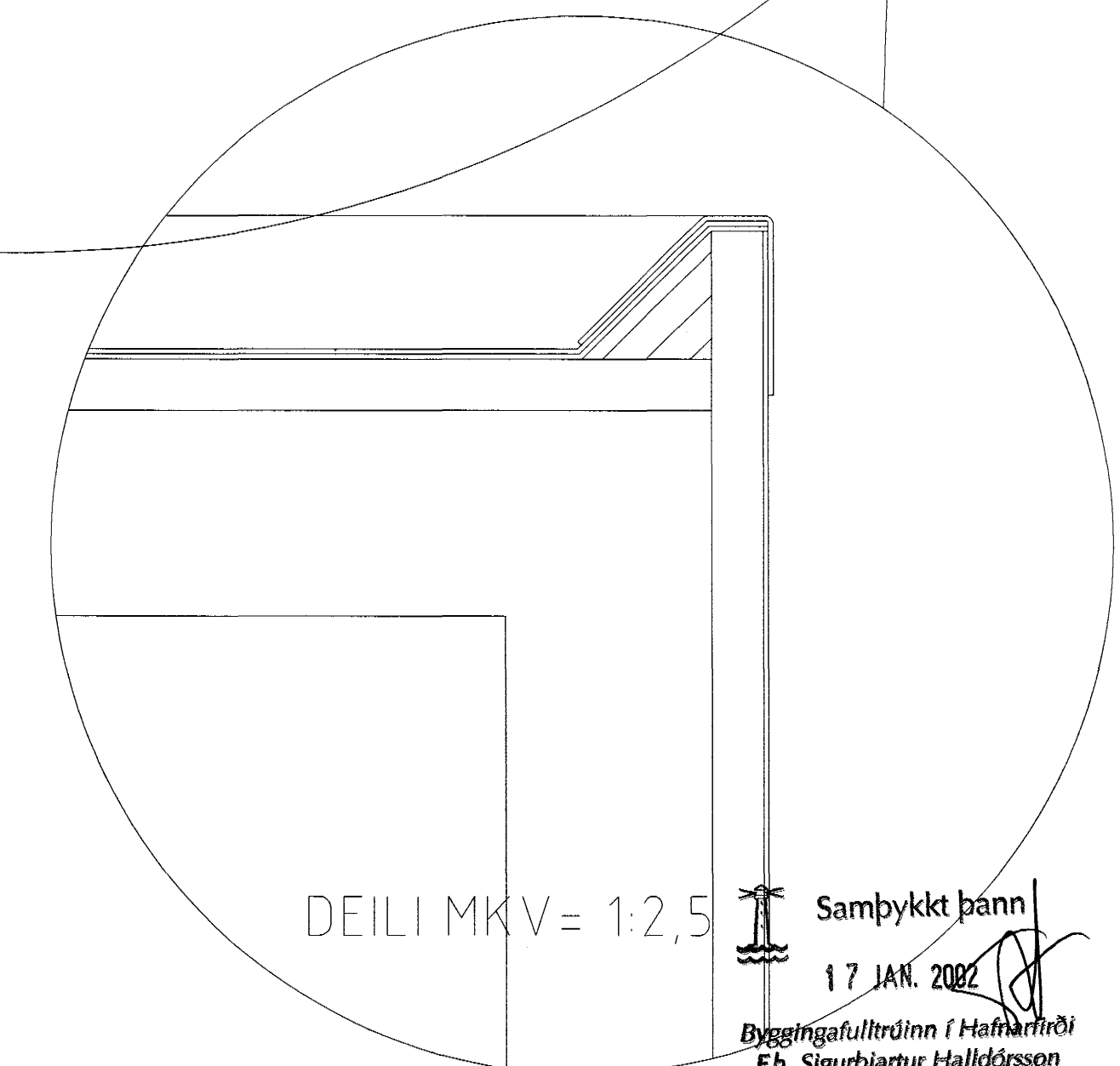
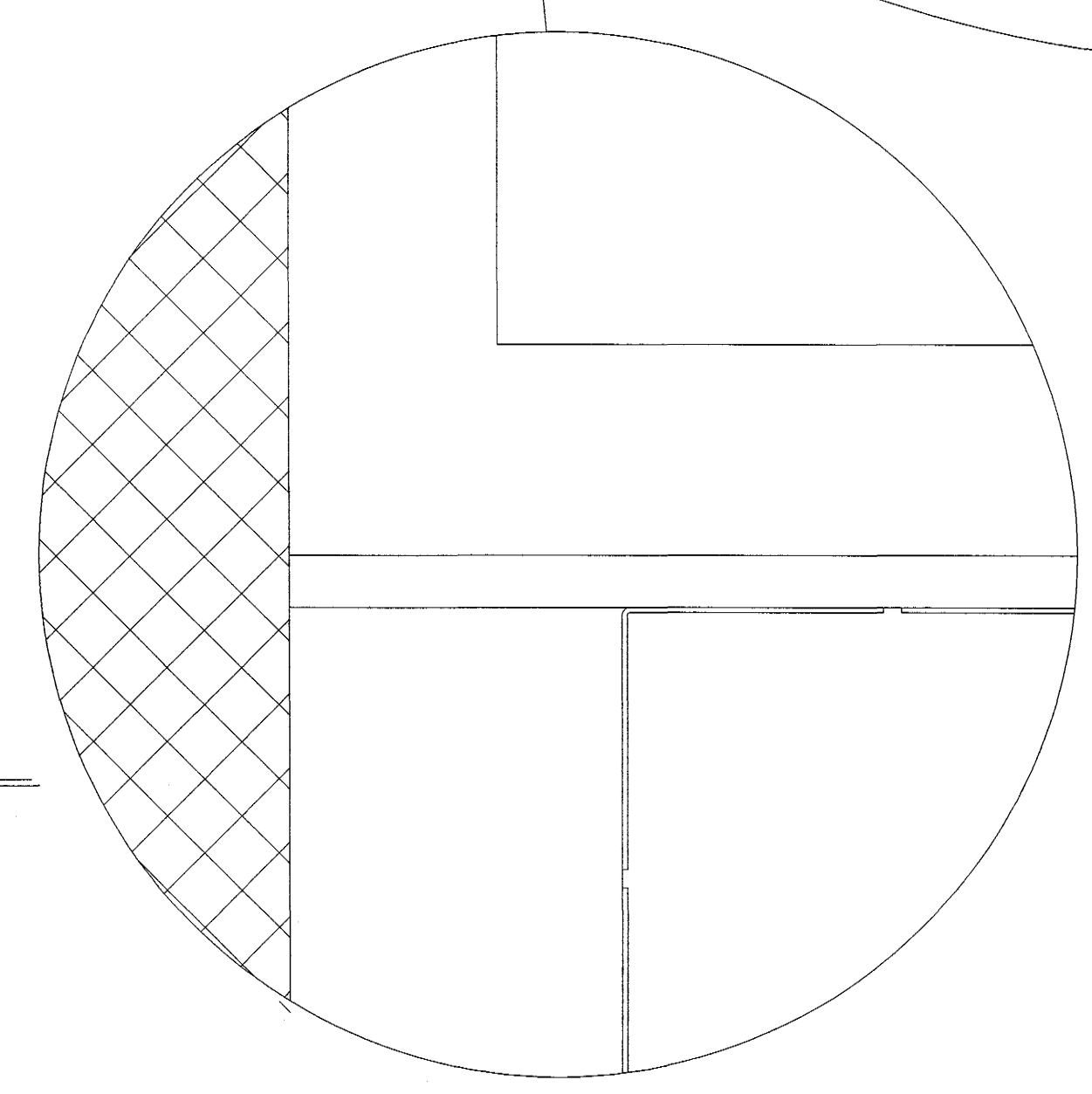
FLATAHRAUN 3 HAFNARFIRÐI.



Skyggni skal formæð úr galvanhúðuðum stál-römmum, sem skulu boltaðir fastir við steiptan útvæg með múrboltum (sjá sér teikn. verkfræðings).
 Taka verður tillit til þess að það skal vera vatnshalli að niurfalli skyggisins og stálrammar formæðir með það í huga.
 Stálrammarir skulu klæddir með 18 mm vatnspólum krossvið, sem skrufaður er fastur við stálramma með undirsinkuðum skrúfum (4,4x44,4) c/c 150 mm.
 Skyggnið skal klætt að ofanverðu með "ASFALTDÚK".
 Dúkurinn skal lagður og festur samkv. fyrirætlum framleiðanda, en stuðst við að Dúkurinn sé límdur niður, dúkurinn skal skarast á samskeytum.
 Við steiptann vegg skal dúkurinn ganga upp að sagðri rauf í veggnum, þétt skal milli veggs og dúks með flásningu úr 2 mm áli sem gengur inn í raufina, fylla skal í raufina með vatnspólun polyurethan-kítta.
 Á utanverðu skyggni skal gengið frá dúkunum með flásningu úr 2mm áli sem gengur yfir brúnirnar og lokar dúkunum.
 Að neðan verðu og að framan skal skyggnið klætt með 2mm hertu áli (sama efni og utanhúss klæðning hússins).



Snið A-A. mkv. 1:50.



DEILI MKV = 1:2,5
 Samþykkt bann
 17 JAN. 2002
 Byggingafrádrátturinn í Hafnarfirði
 E.h. Sigurbjartur Halldórsson

FLATAHRAUN 3 HAFNARFIRÐI.	
Sigurður Þorvarðarson byggingafræðingur bfi.	
Teiknistofan Strandgötu 11 220 Hafnarfirði.	
STH teiknistofan ehf. kt 510298-2769. Kt. aðalhönnuðar: 141250-4189.	
Sími: 5651510. Fax: 5651299. Netfang: teiknistofan@islandia.is	
Skýringar:	Séruppráttur
Teikning:	SNID/ HLUTAMYNDIR
Mælikvarði:	1:50, 1:10 & 1:2,5
Undirskrift:	<i>14/102 S 17 b</i>
Blað nr. ST. 11 af 11	Dagsetning: 2. janúar 2001.
Breytt:	