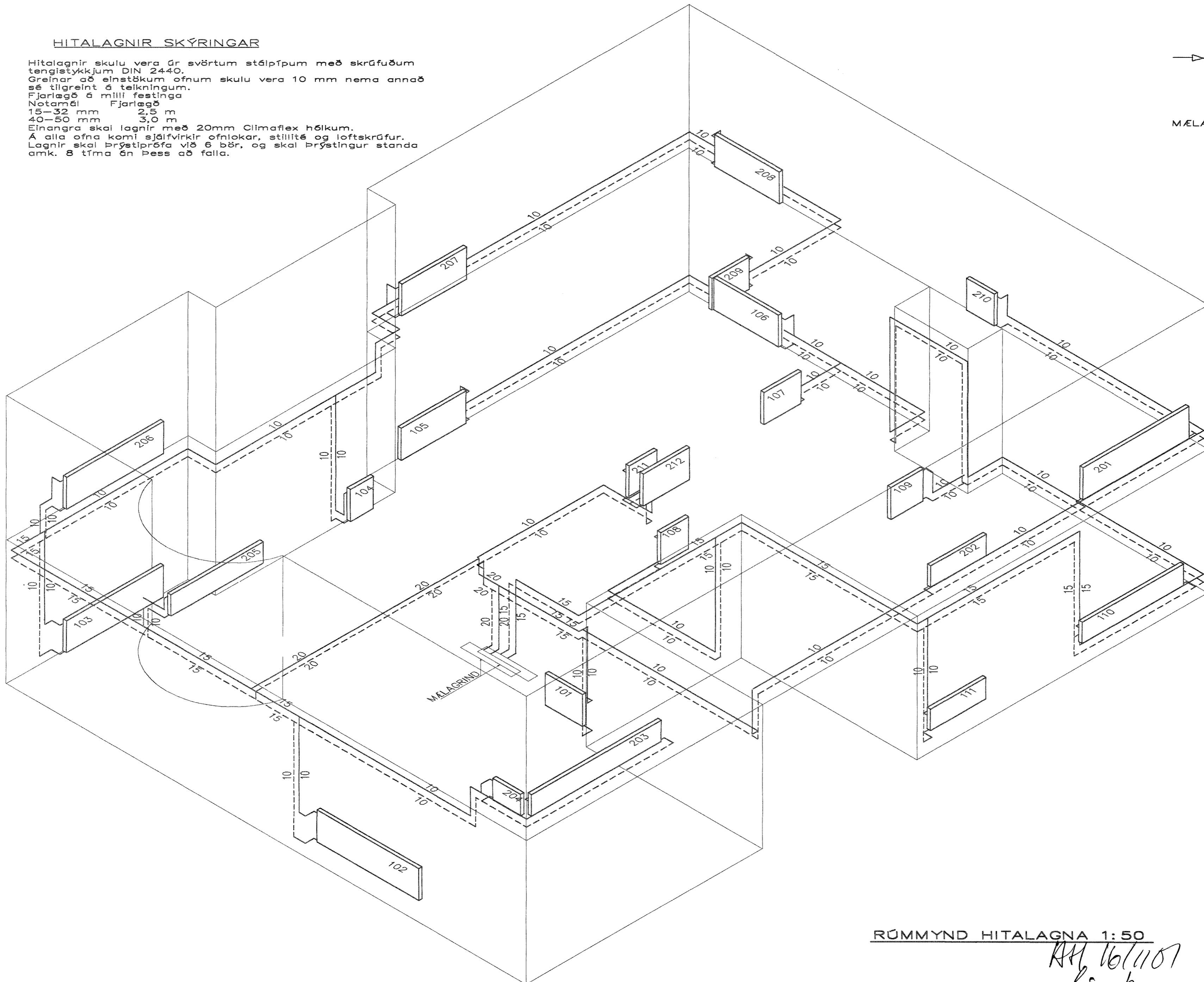
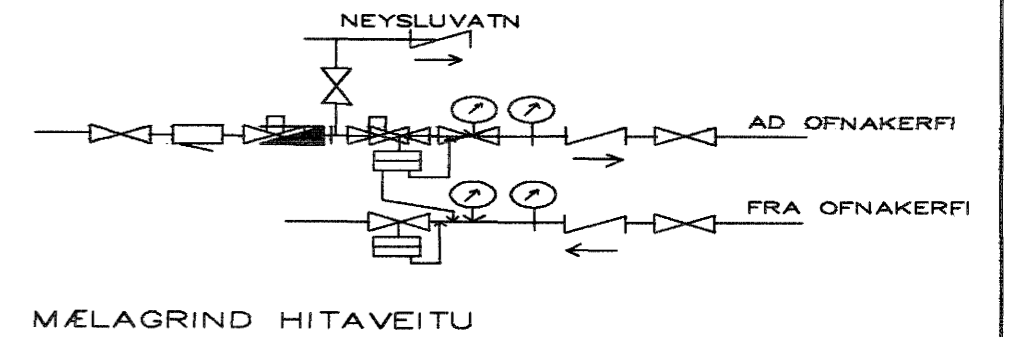


HITALAGNIR SKÝRINGAR

Hitalagnir skulu vera úr svörtum stálpípum með skrúfuðum tengistykkjum DIN 2440.
 Greinar að einstökum ofnum skulu vera 10 mm nema annað sé tilgreint á teikningum.
 Fjarlægð á milli festinga
 Notamál Fjarlægð
 15-32 mm 2,5 m
 40-50 mm 3,0 m
 Elnangra skal lagnir með 20mm Climaflex hólum.
 Á alla ofna komi sjálfvirkir ofnlokar, stillitæ og loftskrúfur.
 Lagnir skal þrýstiprófa við 6 bær, og skal þrýstingur standa amk. 8 tíma án þess að falla.



RÚMMYND HITALAGNA 1:50

Handwritten signature and date: KH 16/11/01

Samþykkt þann
 20 NOV. 2001

Byggingafrúnni HAFNARFIRÐI
 F.h. Sigurbjartur Halldórsson

BR.	DAGS.	EÐLI BREITINGA	SIGN.
FAGRABERG 12 HAFNARFIRÐI			
RÚMMYND HITALAGNA			
MKV 1:50			
DAGS. NÓV. 2001			
VERK NR. 2103			
TEIKN. NR. 2-04			
HANNAÐ SIG. ÞORLEIFSS. KT. 241148-3009			
TEIKNAD G.H.			
YFIRFARID			
TÆKNIÞJÓNUSTA SIGURÐAR ÞORLEIFSSONAR ehf			
STRANDGÖTU 11-220 HAFNARFIRÐI-SÍMI 555-4255			