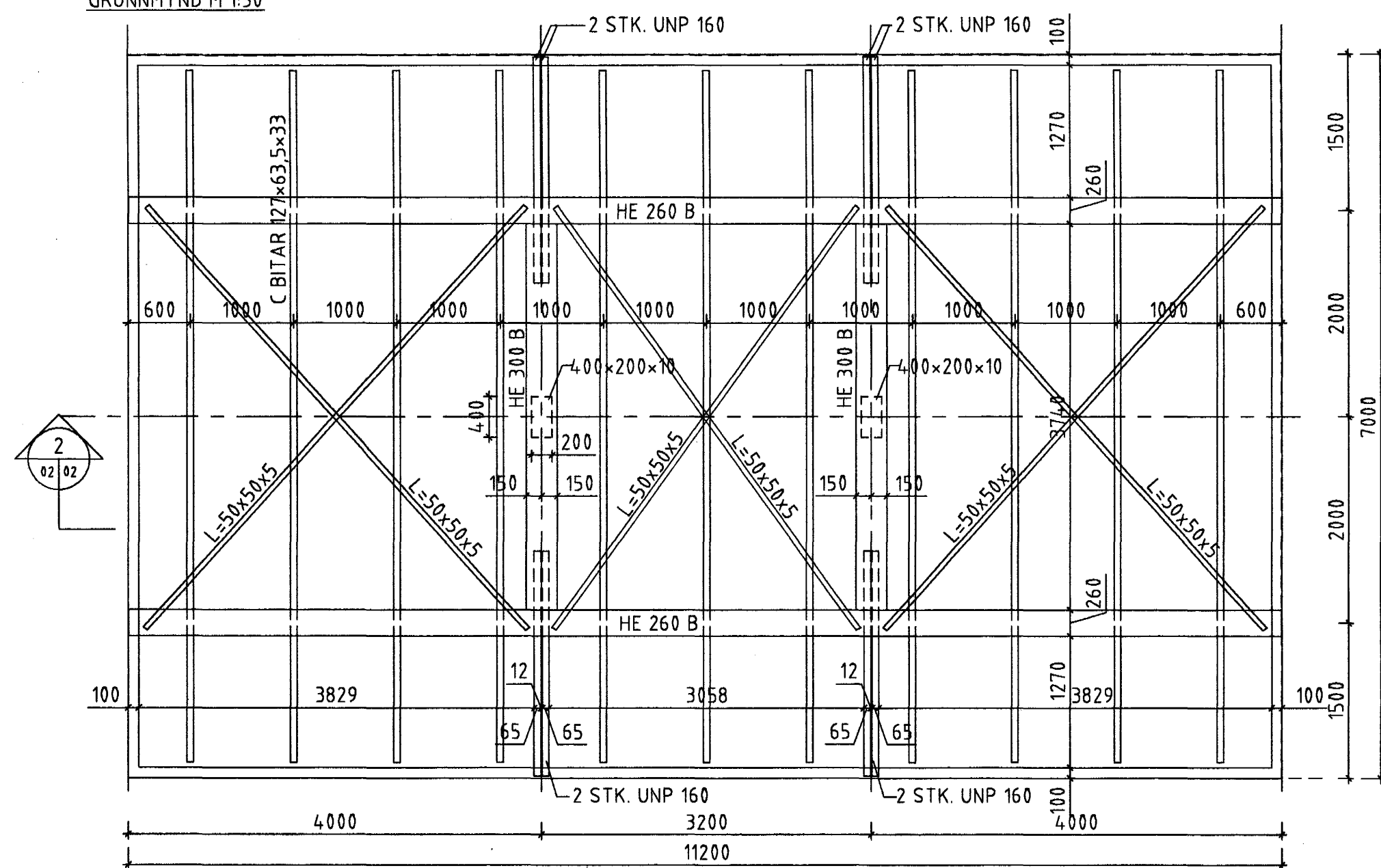
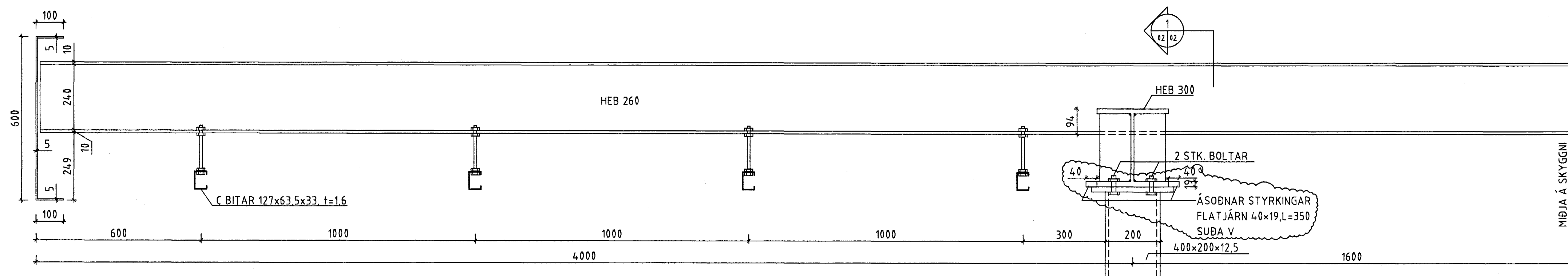


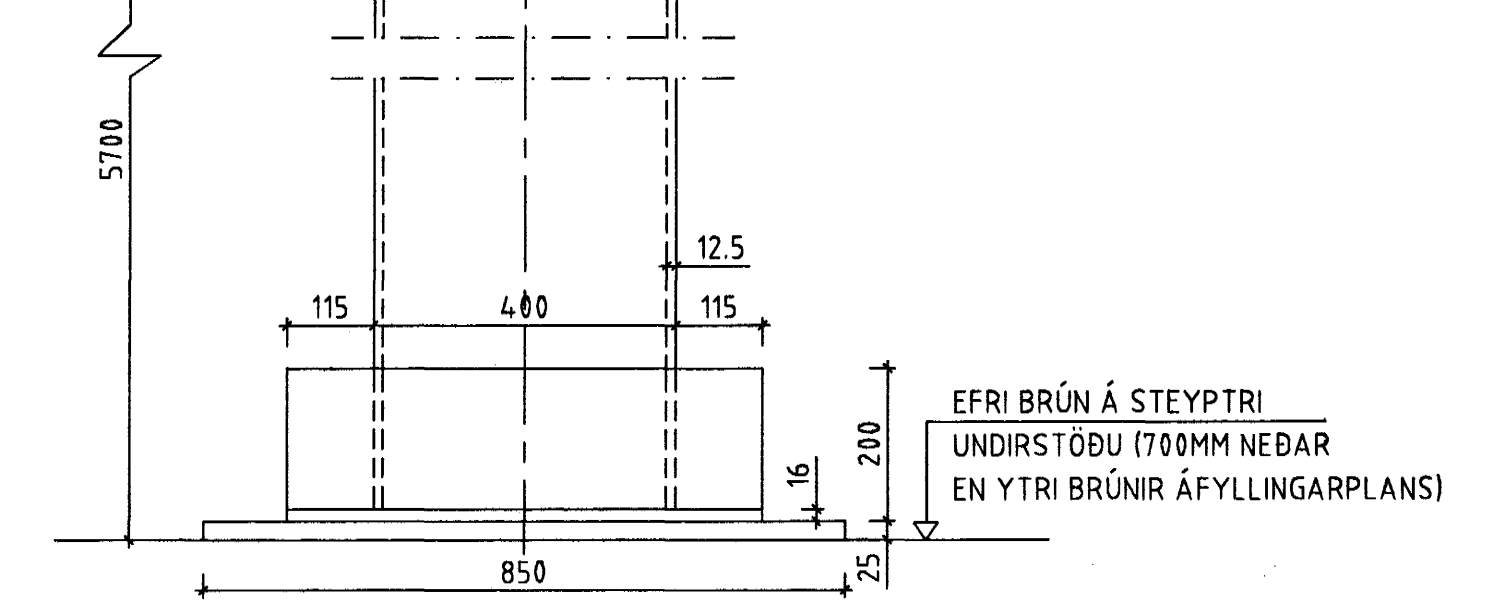
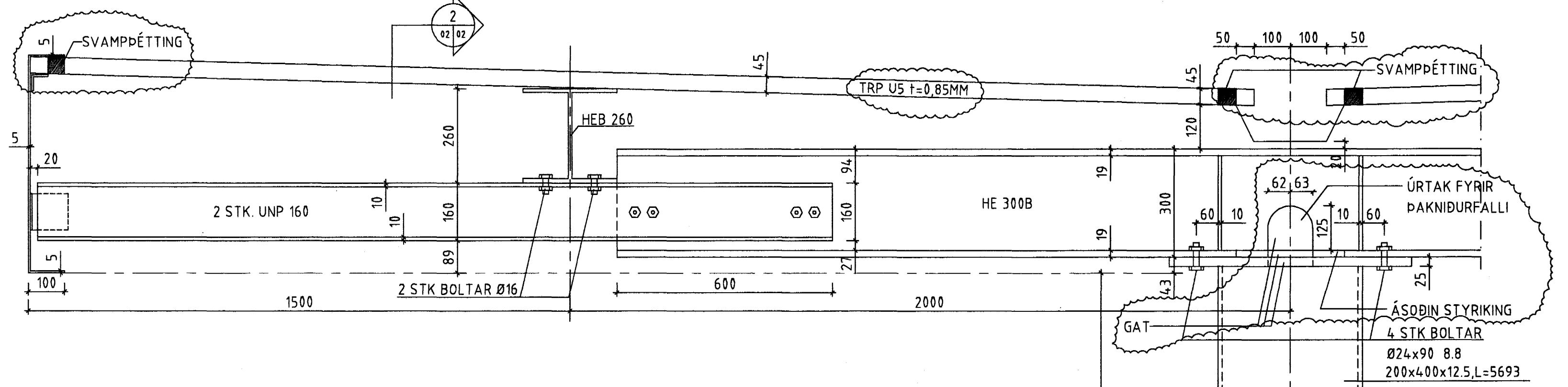
GRUNNMYND M 1:50



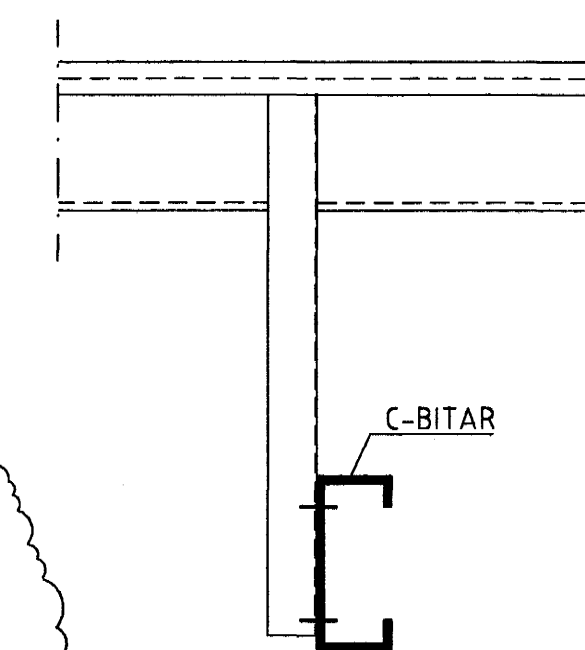
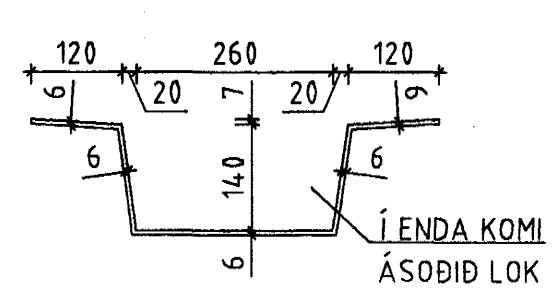
M 1:10



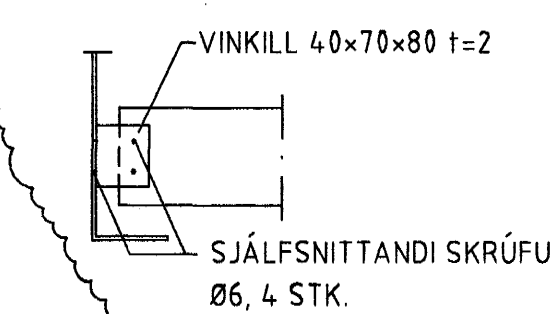
M 1:10



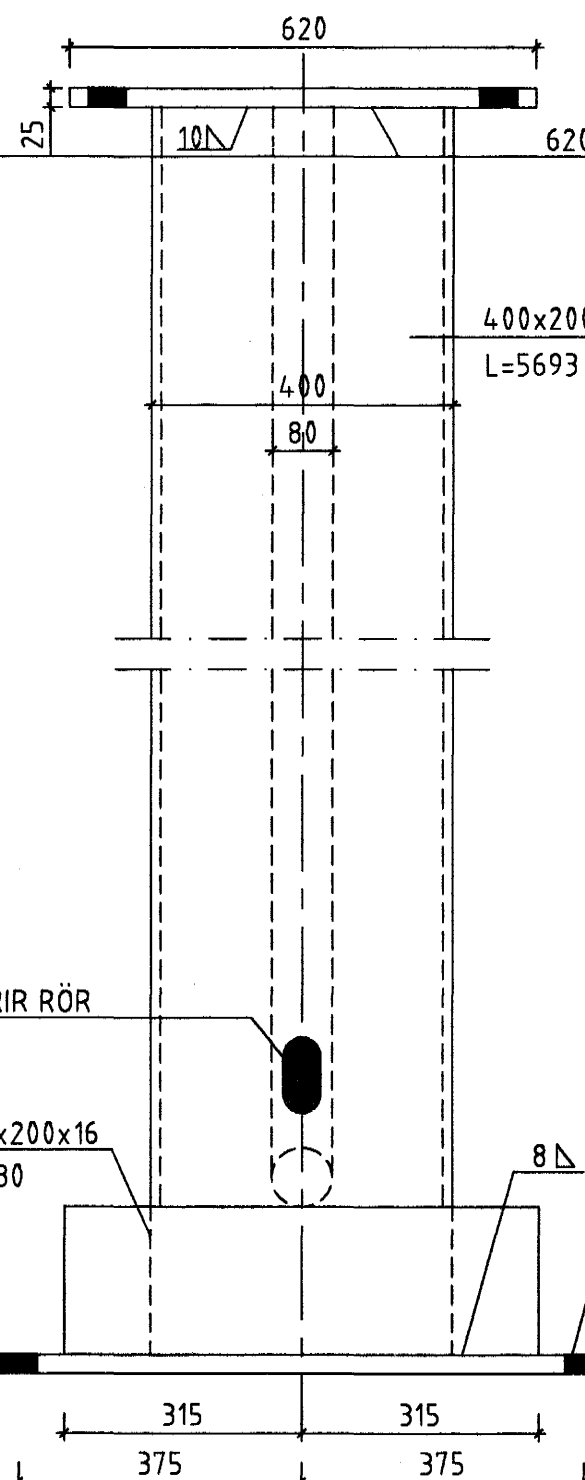
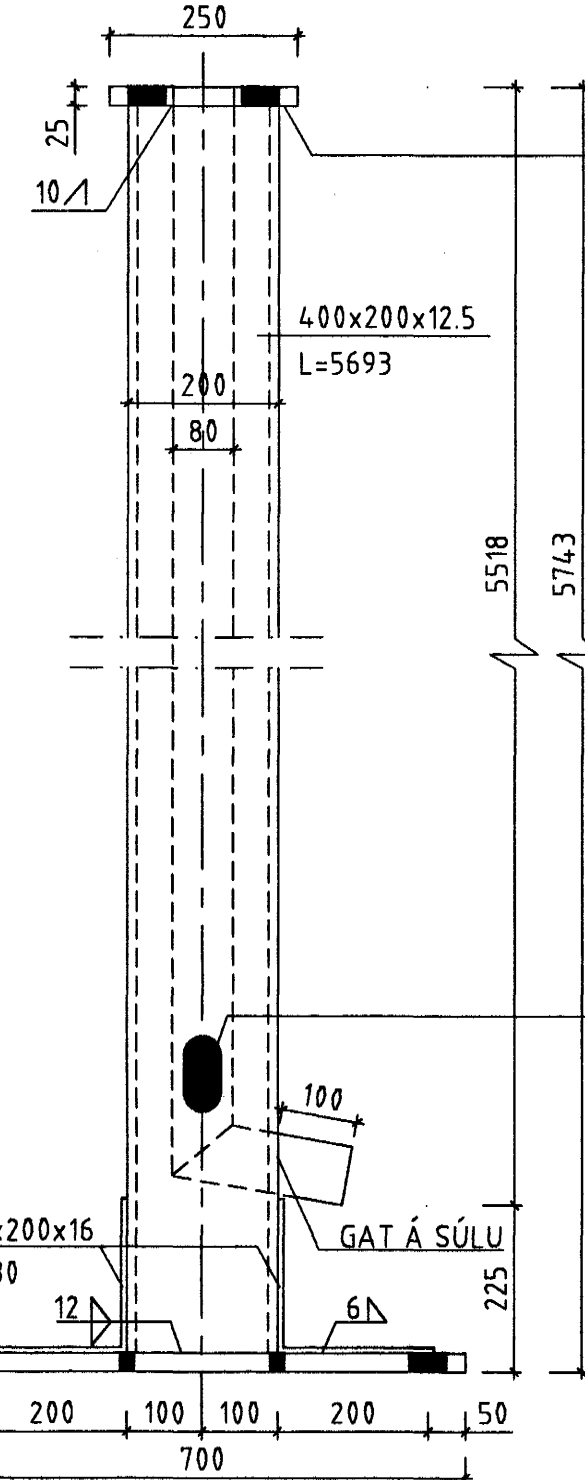
SNID Í SKOTRENNU M 1:10



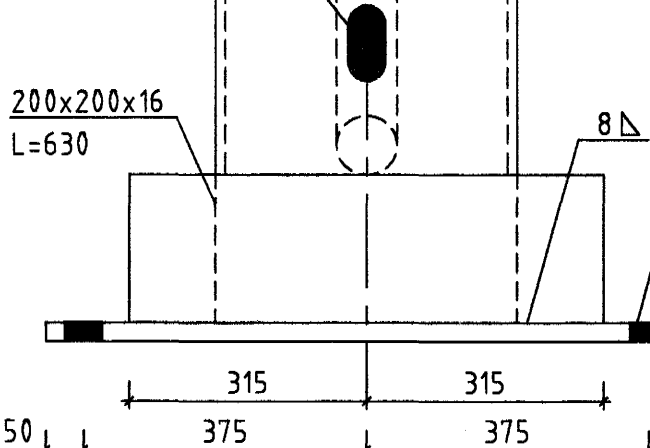
FESTING C-BITA VIÐ KANTBITA M 1:10



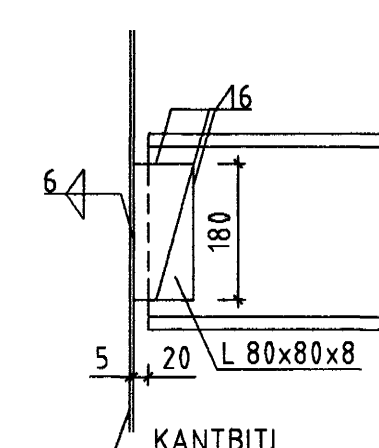
SÚLUR M 1:10



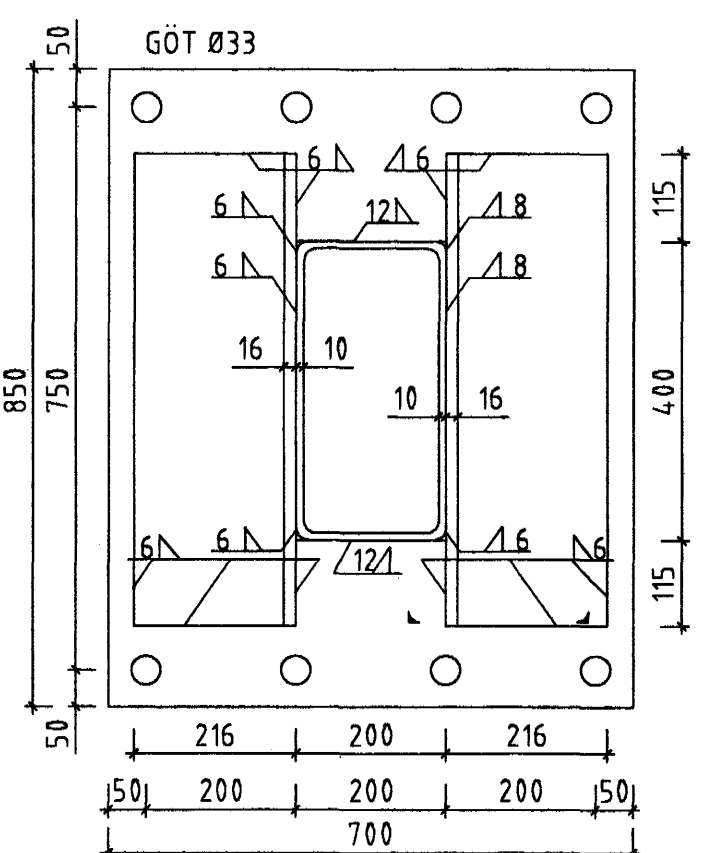
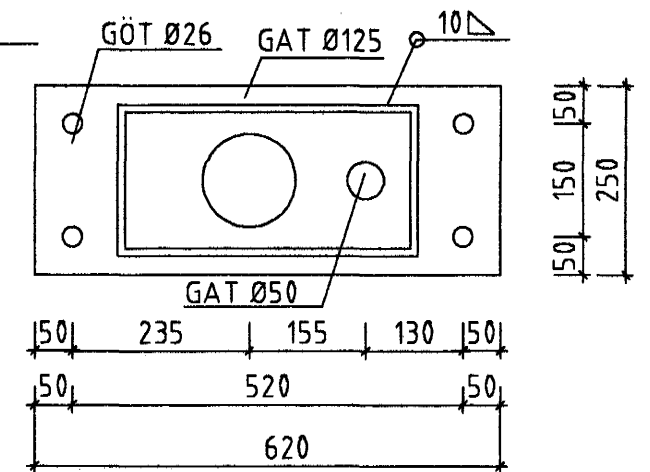
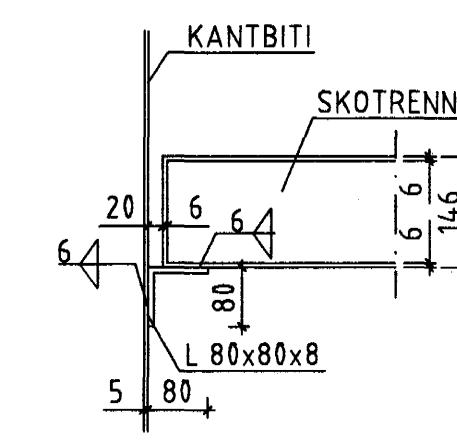
FESTING FYRIR RÖR



FESTING KANTBITA VIÐ HEB-BITA M 1:10



FESTING SKOTRENNU VIÐ KANTBITA M 1:10



Adalvíkinnur Tættun ehf. kt 471293-2109  
 Þórunn Þórunnsson  
 ALLT SMÍÐASTÁL SKAL VERA HEITGALVANISERAÐ ST 37  
 ALLIR BOLTAR SKULU VERA HEITGALVANISERAÐIR 8.8

SJÁ SKÝRINGAR Á TEIKN.NR.-1-00

TEIKN NÚMÉR	892-1-02
DAGS BREYTING	12.10.01
TEIKN NÚMÉR	892-1-02
DAGS BREYTINGAR	12.10.01
TEIKN NÚMÉR	892-1-02
DAGS BREYTINGAR	12.10.01

VERKFRÆÐISTOFAN FERILL ENF. F.R.V.  
 MÖRKUN 1 - 108 REYKJAVÍK  
 Sími: 575-1600 FAX: 575-1601  
 NETFANG: ferill@ferill.is

ÓSEYRARBRAUT 2 BENSÍNORKAN

SKYGGNI GRUNNMYND OG SNID