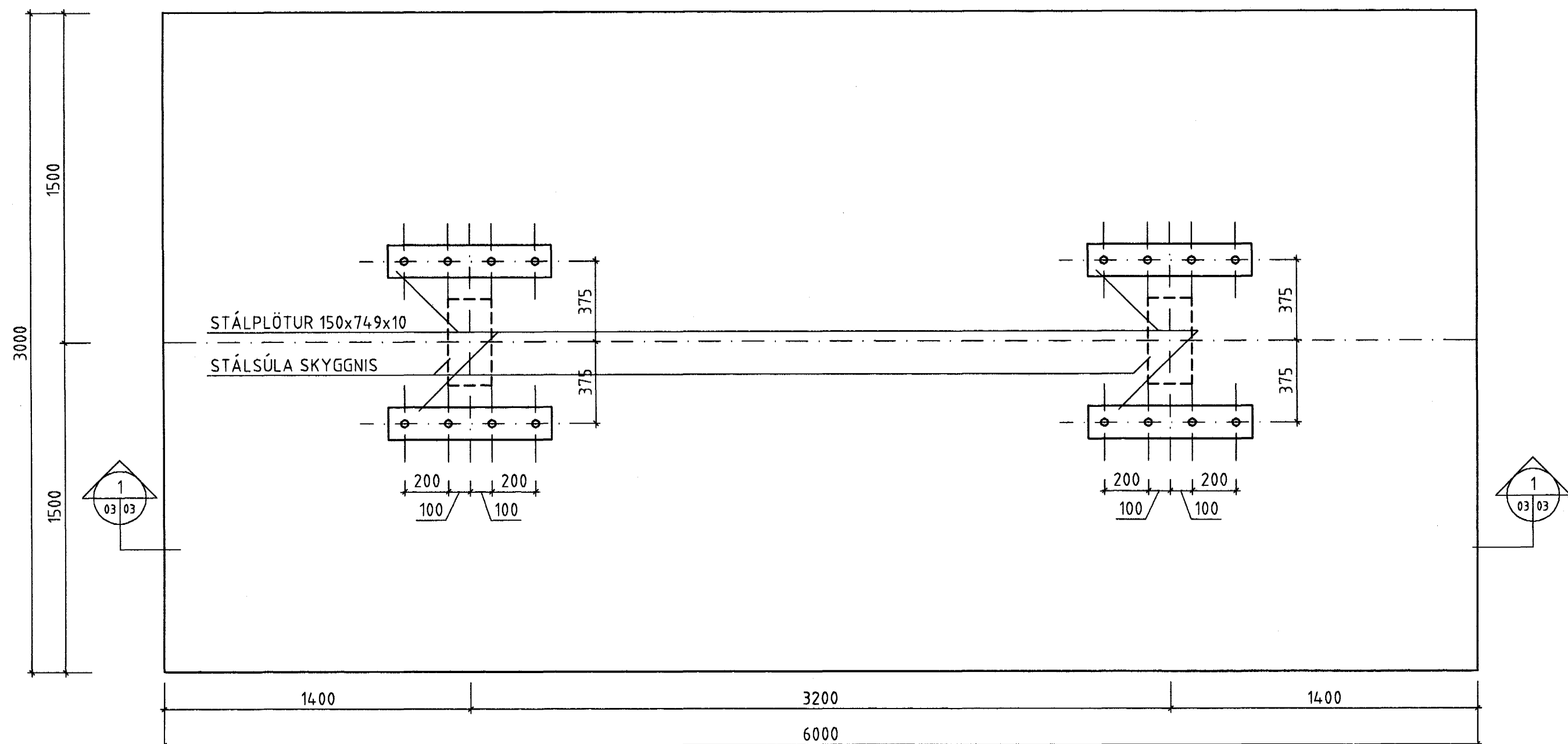
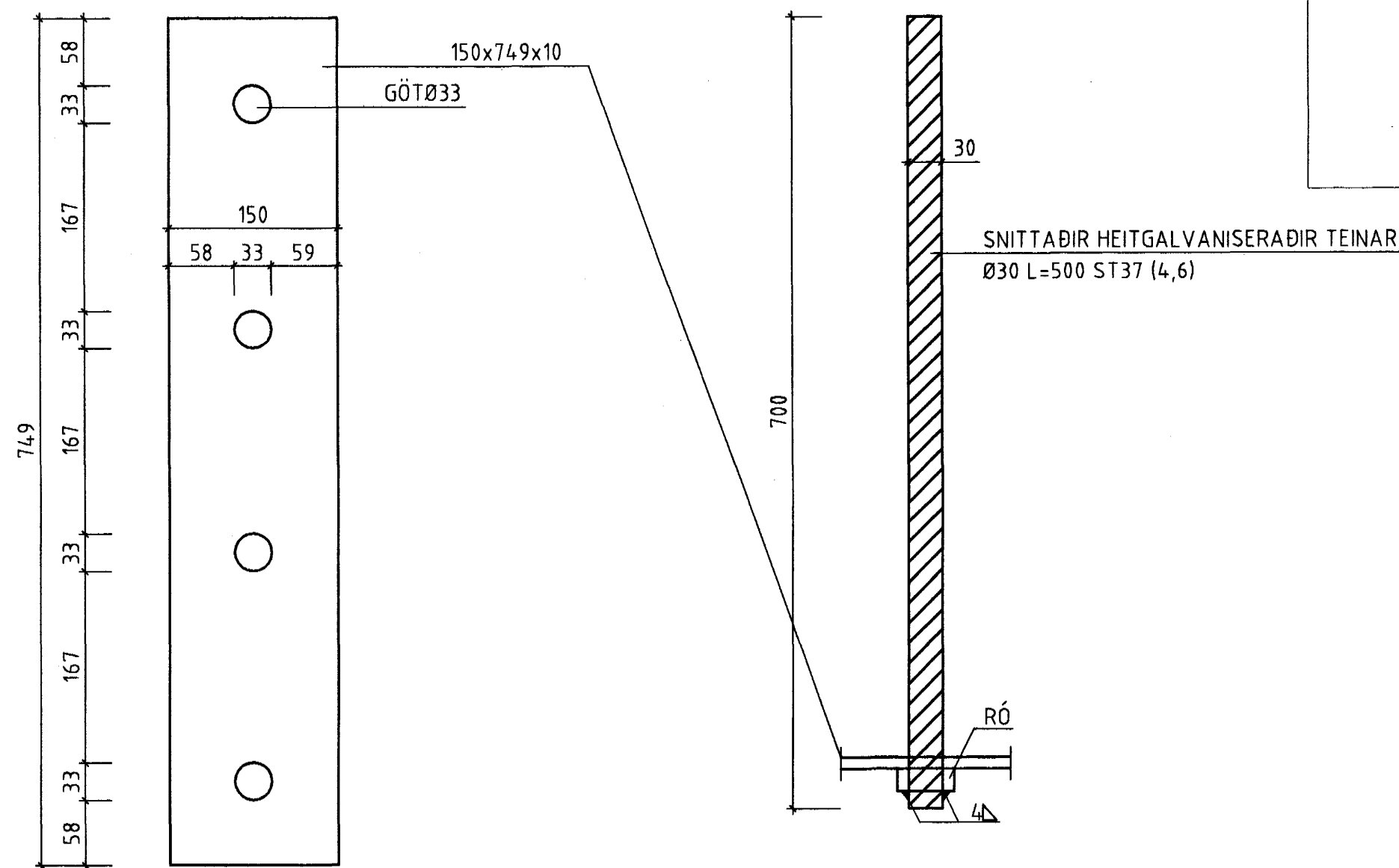


GRUNNMYND AF UNDIRSTÖÐUM UNDIR SKYGGNI M 1:20



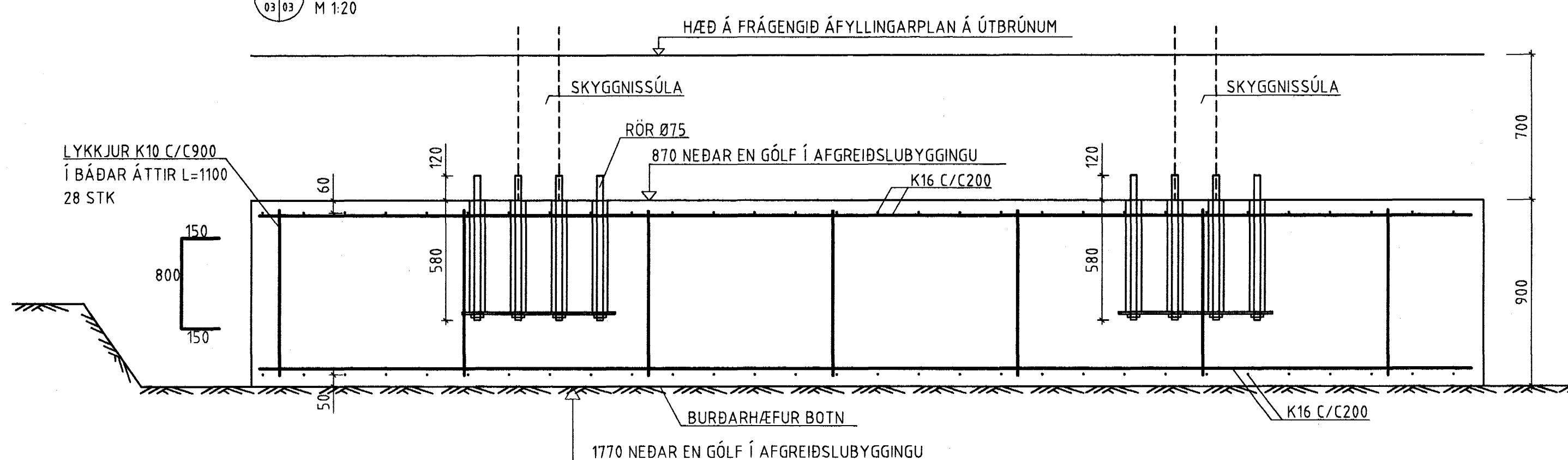
STÁLPLATA Á ENDA TEINA M 1:5  
(SAMTALS 4 STK)

TEINAR M 1:5  
(SAMTALS 16 STK)

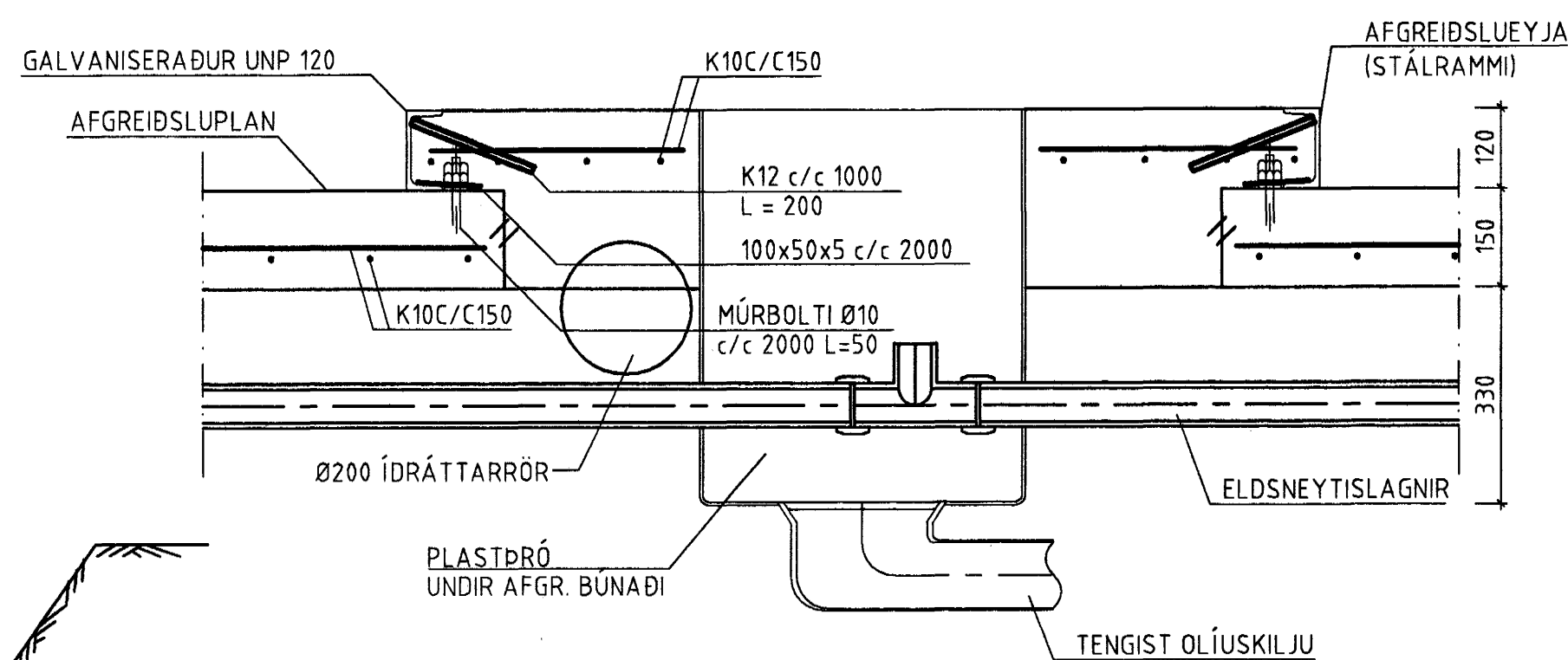


ARITUN BYGGINGARFULLTRÚA

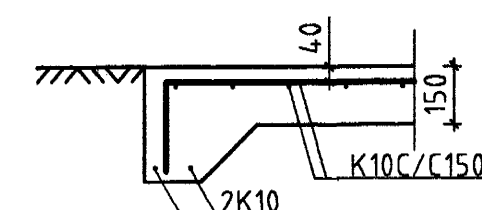
1  
03/03 M 1:20



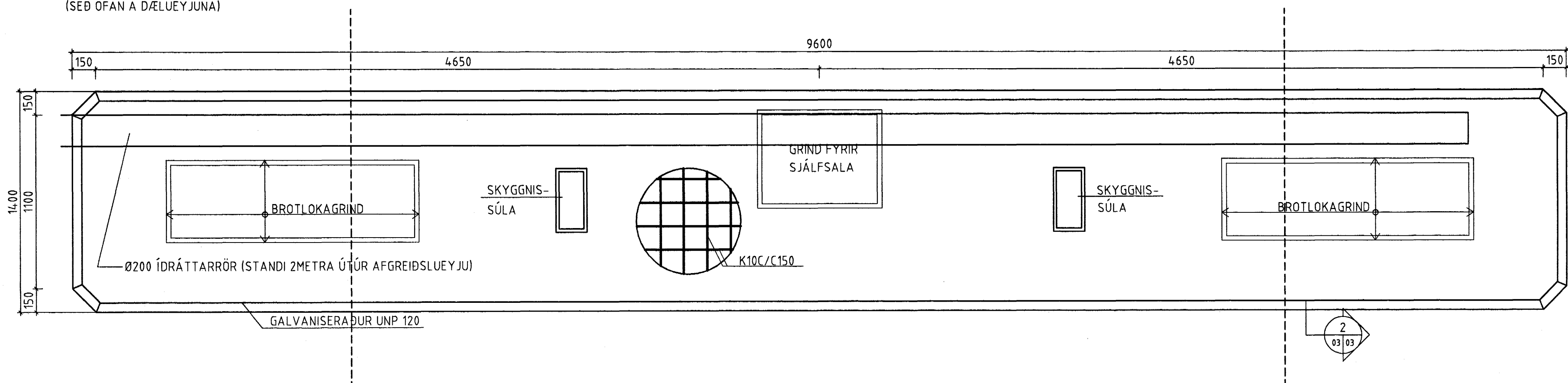
2  
03/03 M 1:10



SNID Í AFGREIÐSLUPLAN M 1:20



AFGREIÐSLUEYJA M 1:20  
(SÉÐ OFAN Á DÆLUEYJUNA)



ALMENNAR SKÝRINGAR VABANDI STEYPUVIRKI

ÖNEFND MÁL ERU Í MILLIMETUR.  
KÓTER ERU Í METRUM.

UNDIRSTÖÐUR:  
MIBAD ER VIÐ AÐ UNDIRSTÖÐUR STANDI Á AÐFLUTTRI BURÐARFYLLINGU SEM SETT SÉ OFAN Á MÓHELLU EBA KLÖPP

AÐFLUTT BURÐARFYLLING SKAL VERA FROSTPOLIN OG SLITSTERK OG SKAL KORNADREIFINGIN VERA ÞANNIG AÐ GÓÐ ÞJÓPPUN NÁIST. MESTA STEINASTÆRÐ Í HVERJU FYLLINGARLAGI MÁ EKKI VERA MEIRI EN 1/3 AF FYLLINGARÞYKKT Í HVERJU FYLLINGARLAGI OG ALDREI MEIRI EN 10CM.

ALLA FYLLINGU SKAL ÞJAPPA Í LÖGUM EN ÞYKKT LAGANNA OG FJÖLDI YFIRFERÐA ER M.A. HÁÐ AFKÖSTUM ÞEIRRA VIBRÓVALTARA SEM NOTADIR VERÐA EN TIL VIÐMUNAR ER ÞESS GETIÐ AÐ MEÐ 10 TONNA VIBRÓVALTARA MÁ LAGÞYKKT EKKI FARA UPP FYRIR 80CM OG FJÖLDI YFIRFERÐA EKKI UNDIR 5 STK.

GERÐ ER KRAFA TIL ÞESS AÐ SÉRHYVURT FYLLINGARLAG STANDIST EFTIRFARANDI KRÖFUR MIBAD VIÐ ÞJÓPPUPRÓF: E2 -/110 MPa OG E2/E1 -/2.2. VIÐ ÚTREIKNING Á LEYFILEGU ÁLAGI Á FYLLINGUNA ER GENGID ÚT FRÁ ÍST 15

STEYPA:

ÖLL STEYPA SKAL UPPFYLLA KRÖFUR ÍST 14. SVO OG EFTIRFARANDI:  
VS -/+0.5-0.55  
SEMENTSMAGN = 300KG/M³  
FJARLÆGÐARSTUÐULL LOFTS -0.25MM  
LOFT : 5-6%  
STYRKLEIKI : S 250

STEYPUST. STÁL:

SUBUHÆFT KS40 (KS40S)  
MÁL Á LYKKJUM ERU UTANMÁL  
EKKI MÁ SKEYTA MEIRA EN DRÍÐJA HVERT JÁRN Í SAMA SNIDI  
UPP MEÐ OG UNDIR ÖLL OP SKAL SETJA 2K12 EB 2K16 YFIR OPIN NEMA ANNAD SÉ SÉRSTAKLEGA  
TEKIB FRAM OG SKULU ÞESSI JÁRN NÁ 70CM ÚT FRÁ BRÚN EBA VERA SAMFELLD UM FLEIRI OP  
Í YTRI BRÚN ÚTVEGGJA SKULU JÁRN LIGGJA MINNST 3,5CM FRÁ STEYPUYFIRBORDI EN ANNARS  
STABAR GILDA ÁKVÆÐI ÍST 10

27.11.2007  
HEILBRIGÐISEFTIRLIT  
HAFNARFJARDAR-  
OG KÓPAVOGSSVÆÐIS  
Gagnatogi 7 - 210 Gagnabæ  
Haukur Þorgeirsson

Adelinnur Testen ehf. 471293-2109  
Haukur Þorgeirsson

Samþykkt þann 29. NOV. 2007			
Bygginge fulltrúinn í Hafnarfirði Sigurbjartur Halldórsson			
1	26.11.01	AFGREIÐSLUEYJU	SAMB
NR	DAGS	BREYTING	SAMB
<b>FERILL</b>		VERKFRÆÐISTOFAN FERILL EHF. F.R.V. MÖRKUN 1 100 REYKJAVÍK SÍMI: 575-1600 FAX: 575-1601 NETFANG: ferill@ferill.is	
<b>ÓSEYRARBRAUT 2</b>			
UNDIRSTÖÐUR UNDIR SKYGGNI AFGREIÐSLUEYJA SKÝRINGAR			
HKV	TEKNI	DAGS ÚTG	TEKNI NÚMÉR
1:20, 1:5	DMG	30.10.01	892-1-03
ARITUN	KT	180245	SAMBÞYKKT
HÖNNUN	DAGS BREYTINGAR	22.11	BREYTING NR
		26.11.01	1