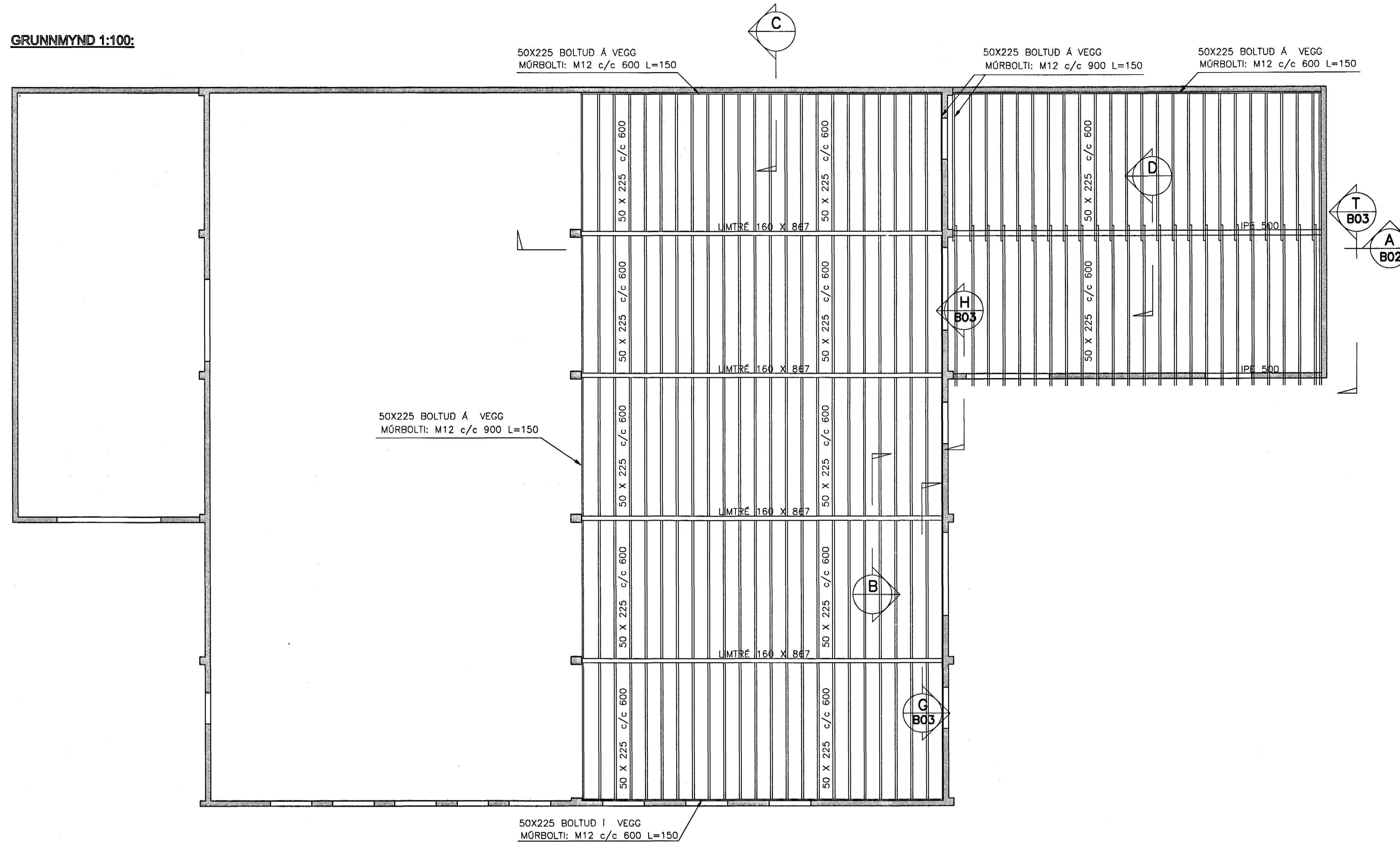


GRUNNMYND 1:100:



TREVIKKI:

TIMBURFLOKKAR:

BURDARVIRKI:
 ALLT TIMBUR SKAL VERA AF FLOKKI K24 Í SPERRUM, TIMBUR BOLTAD Á VEGG K18, OG LIMTRÉ L40 SKV. IST/DS 413 1.ÚTG.1989, NEMA ANNAD KOMI FRAM Á TEIKNINGU. TIMBUR SEM ER UTANHÓSS EDA LEGGST AD STEYNSTEYPU SKAL VERA GAGNVARID Í FLOKKI A SKV. IST INSTA 140.

FESTINGAR:

BOLTAR, SKRÖFUR OG NAGLAR SÉU GALVANISERADIR. UNDIR ALLA BOLTAHAUSA OG RÆR SEM LIGGJA AD TRÉ SKAL SETJA SKIFUR MED ÞVERMÁL 3d (d = ÞVERMÁL BOLTA).

BORDAKLÆDNING OG PAPPI

BORDAKLÆDNING ER ÚR 25x150 mm BORDUM ÞÉTTKLETT. HVERT BORD NEGLIST MED 3 STK 31/80 FERSTRENDUM GALVANISERUDUM NÖGLUM Á HVERJA SPERRU. SAMSKYTI BORDA MEGA EKKI VERA FLEIRI EN TVÖ Í RÖÐ Á SÖMU SPERRU. ÞAKPAPPI SKAL VERA VATNS- OG VINDHELDUR EN EKKI HINDRA ÓTSTREYMI VATNSGUFU. GERD PAPPA SÉ Í SAMREMI VID GERD YSTU KLÆDNINGAR.

NEGLING ÞAKSTÁLS:

ÞÁRADAR ÞAKSTÁLSPLOTUR SKAL NEGLA MED MINNST 16 NÖGLUM Á m2. Á ÞAKBRÖNUM SKAL ÞETTA NEGLINGU UM 50% OG 100% Á HORNUM.

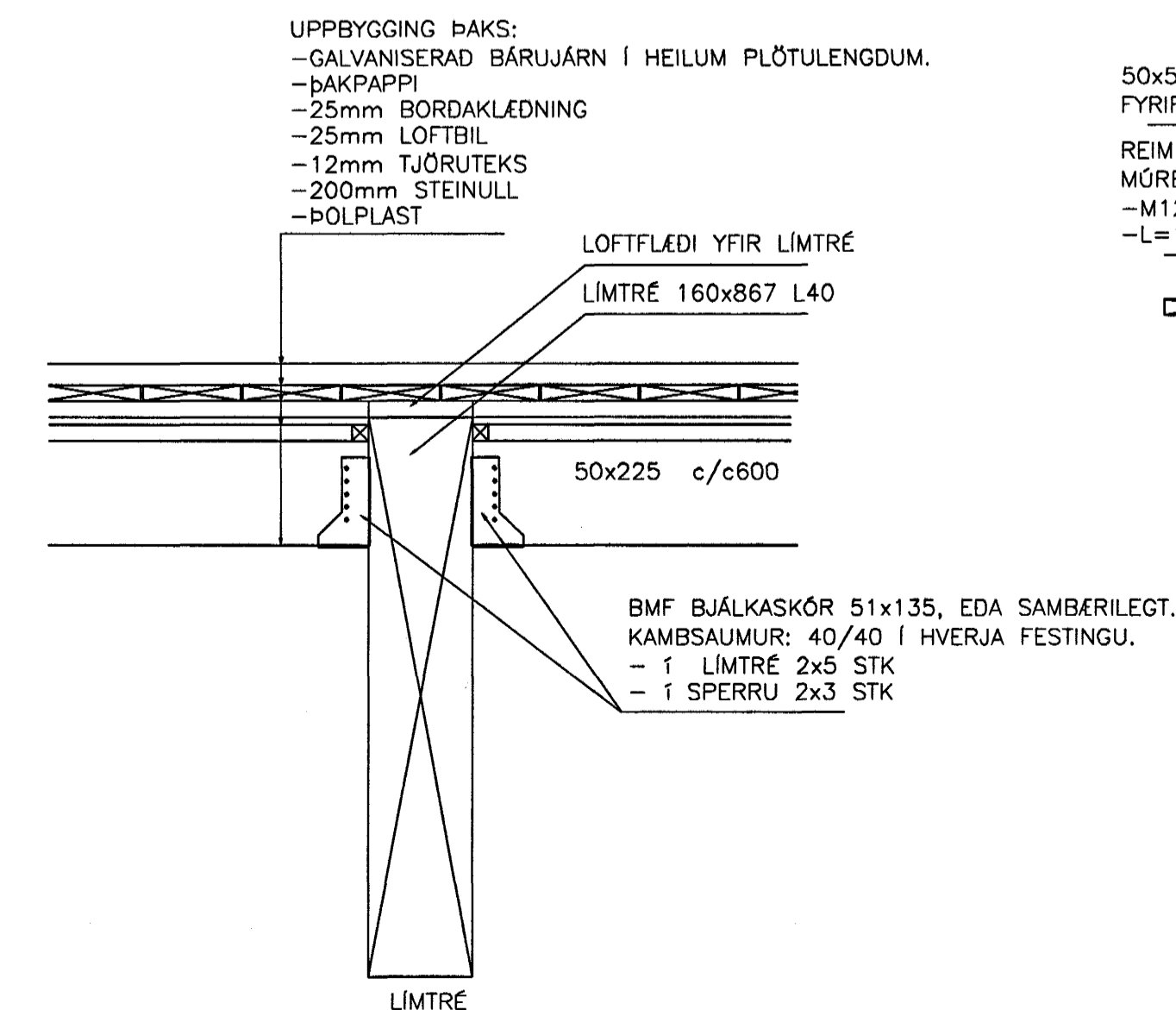
FRÁGANGUR ÞAKSTÁLS:

LÁGBÁRUR Á ÞEIM ENDA SEM LENDIR UNDIR KJALJÁRNI, SKAL BEYGJAST UPP SEM SAMSVARA TOPPI HÁBÁRU. SETJA SKAL MINNST 1 ÞAKSAUM Á MILLI NEGLINGARRADA, LANGS UPP MED PLÖTUKANTI.

SKYRNINGAR VID FESTINGAR

ALLAR FESTINGAR, SEM EKKI STEYPAST INN, SKULU VERA GALVANISERADAR SVO OG ALLIR NAGLAR.

SNID B 1:10 801

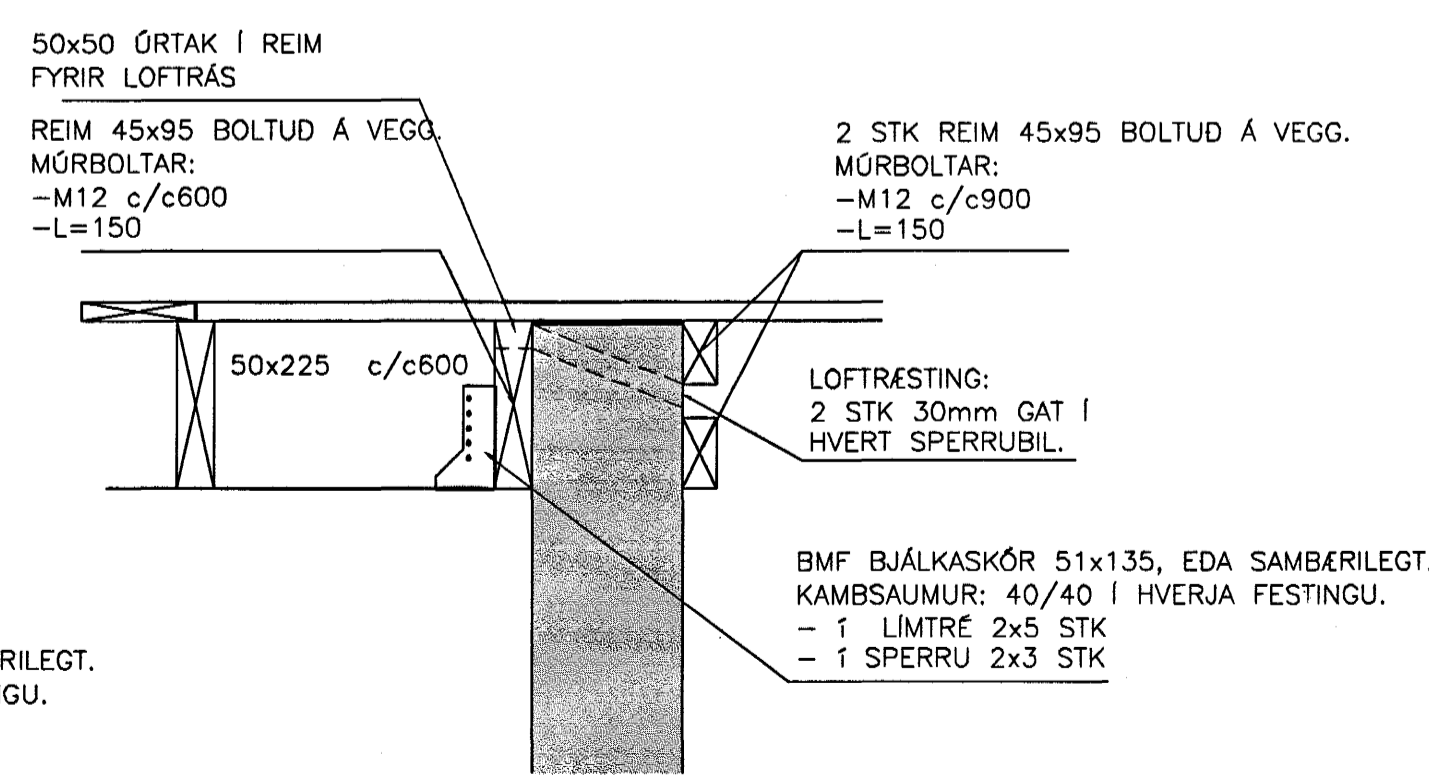


UPPBÝGGING ÞAKS:
 -GALVANISERAD BÁRUJÁRN Í HEILUM PLÖTULENGDUM.
 -ÞAKPAPPI
 -25mm BORDAKLÆDNING
 -25mm LOFTBIL
 -12mm TJÖRUTEKS
 -200mm STEINULL
 -ÞOLPLAST

LOFTFLÆDI YFIR LIMTRÉ
 LIMTRÉ 160x867 L40

BMF BJÁLKASKÓR 51x135, EDA SAMBÆRILEGT.
 KAMBSAUMUR: 40/40 Í HVERJA FESTINGU.
 - 1 LIMTRÉ 2x5 STK
 - 1 SPERRU 2x3 STK

SNID C 1:10 801



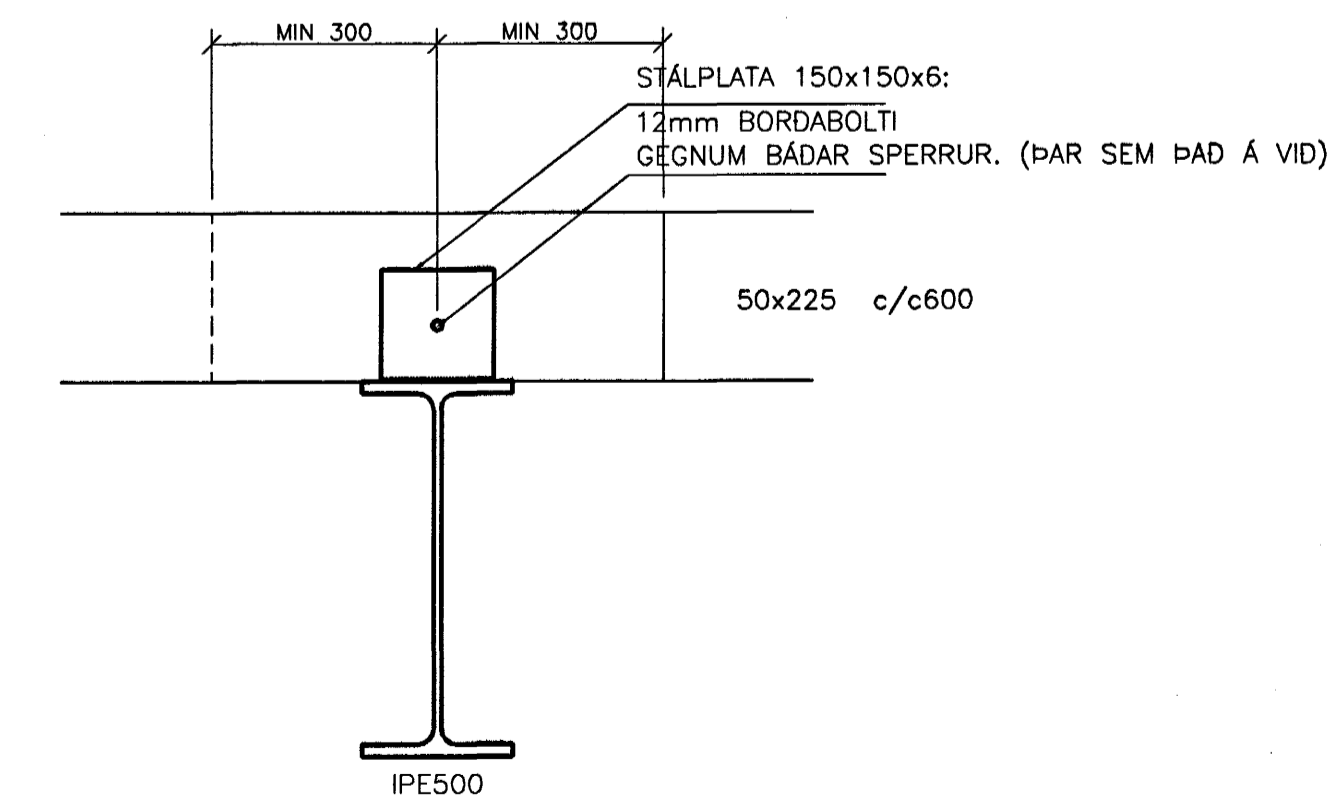
50x50 ÚRTAK Í REIM FYRIR LOFTRÁS
 REIM 45x95 BOLTUD Á VEGG.
 MÚRBOLTAR:
 -M12 c/c600
 -L=150

2 STK REIM 45x95 BOLTUD Á VEGG.
 MÚRBOLTAR:
 -M12 c/c900
 -L=150

LOFTRÆSTING:
 2 STK 30mm GAT Í HVERT SPERRUBIL.

BMF BJÁLKASKÓR 51x135, EDA SAMBÆRILEGT.
 KAMBSAUMUR: 40/40 Í HVERJA FESTINGU.
 - 1 LIMTRÉ 2x5 STK
 - 1 SPERRU 2x3 STK

SNID D 1:10 801



STÁLPLATA 150x150x6:
 12mm BORDABOLTI GEGNUM BÁÐAR SPERRUR. (ÞAR SEM ÞAD Á VID)

50x225 c/c600

IPE500

Samykt bann
 21. NOV. 2001
 Byggingafræðingur í Hafnarfirði
 E. Sigurbjartur Halldórsson

A: 19.11.01-SNIDPIÐUR G, H OG T BETT VID - HJ		HANNAD	SAMP.
ÓTG.	DAGS.	BREYTING:	
HVALEYRARBRAUT 4-6 HAFNARFIRÐI		BURDARVIRKI ÞAKBITAR OG SPERRUR. GRUNNMYND OG SNID.	
VSB VERKFRÆDISTOFA		Árntun lögg. hönnuða: Björn Gústafsson, Kt.:180550-4889.	
BEJARHRAUNI 20•220 HAFNARFJÖRDUR Heimasíða: www.vsb.is • Netfang: vsb@vsb.is Sími:585-8600 Fax 585-8610-KI:710796-2999		Hannað: HJ/BO	Telnað: HJ/HBH
Máti: 1:100	Yfirfarið: BG	Dags: 30.10.2001	Nr: 01856-B01-A