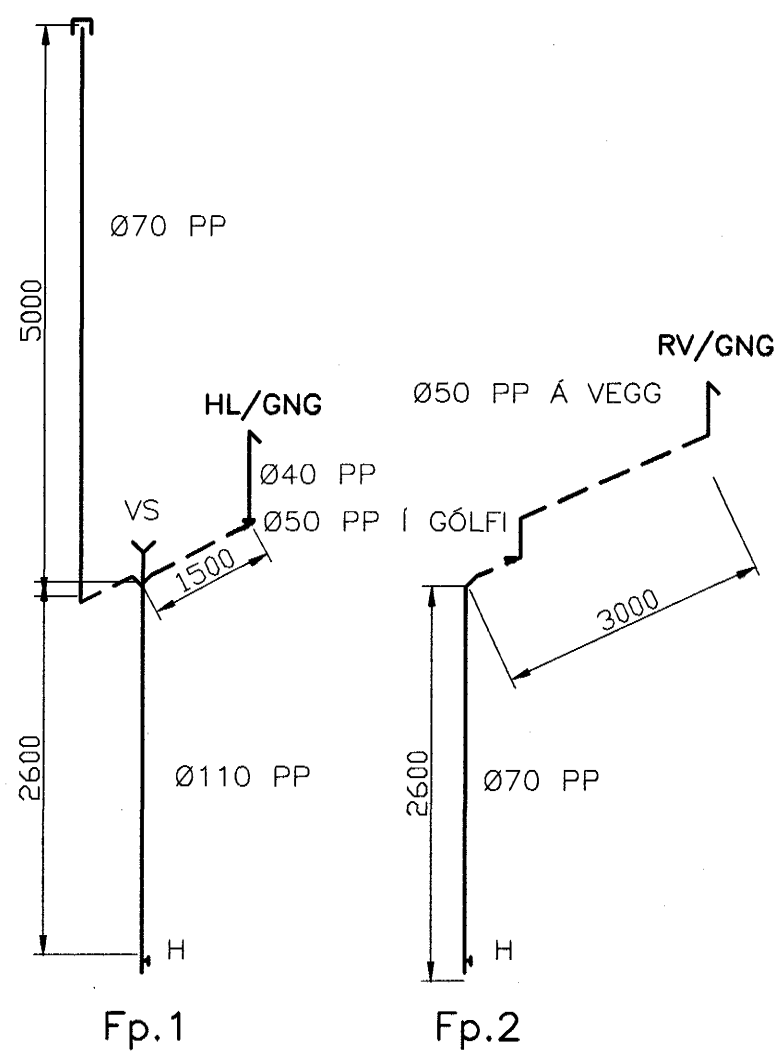
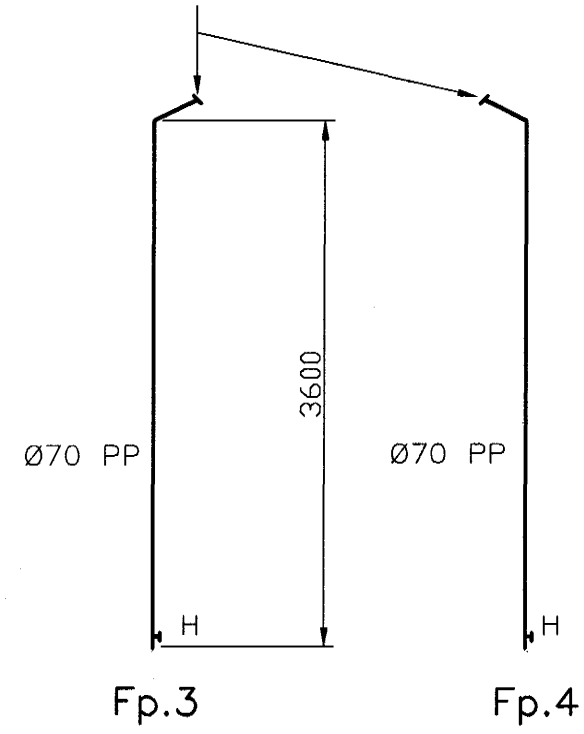


ÚTLOFTUN UPP ÚR ÞAKI/VENTILL

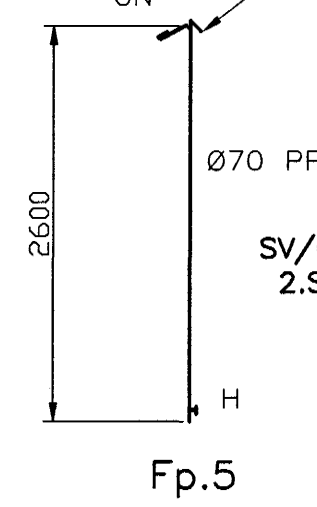


FALLSTAMMAR

LÖGN AD NIDURFÖLLUM OG TÆKJUM Í TÆKNIRYMI LEGGST UNDIR PLOTU Í MILLILOFTI STAÐSETNING AKVEDIN SÍÐAR



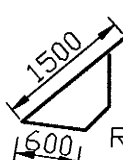
LÖGN AD TÆKJUM (TÆKNIRYMI)



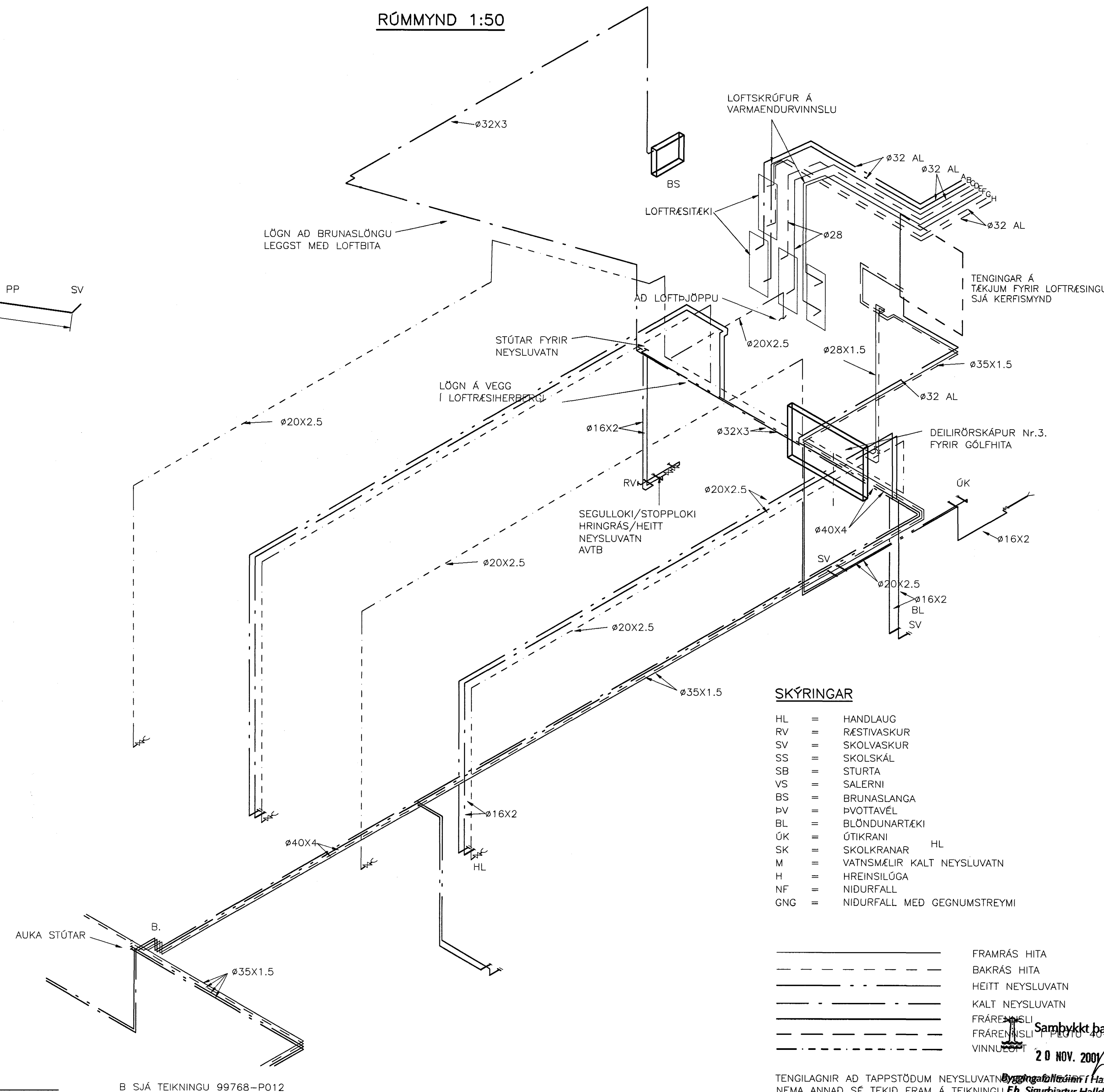
SV/GNG 2.STK.

SV/EV/HL/RV/PV/SS 11.STK.

RV 1.STK.



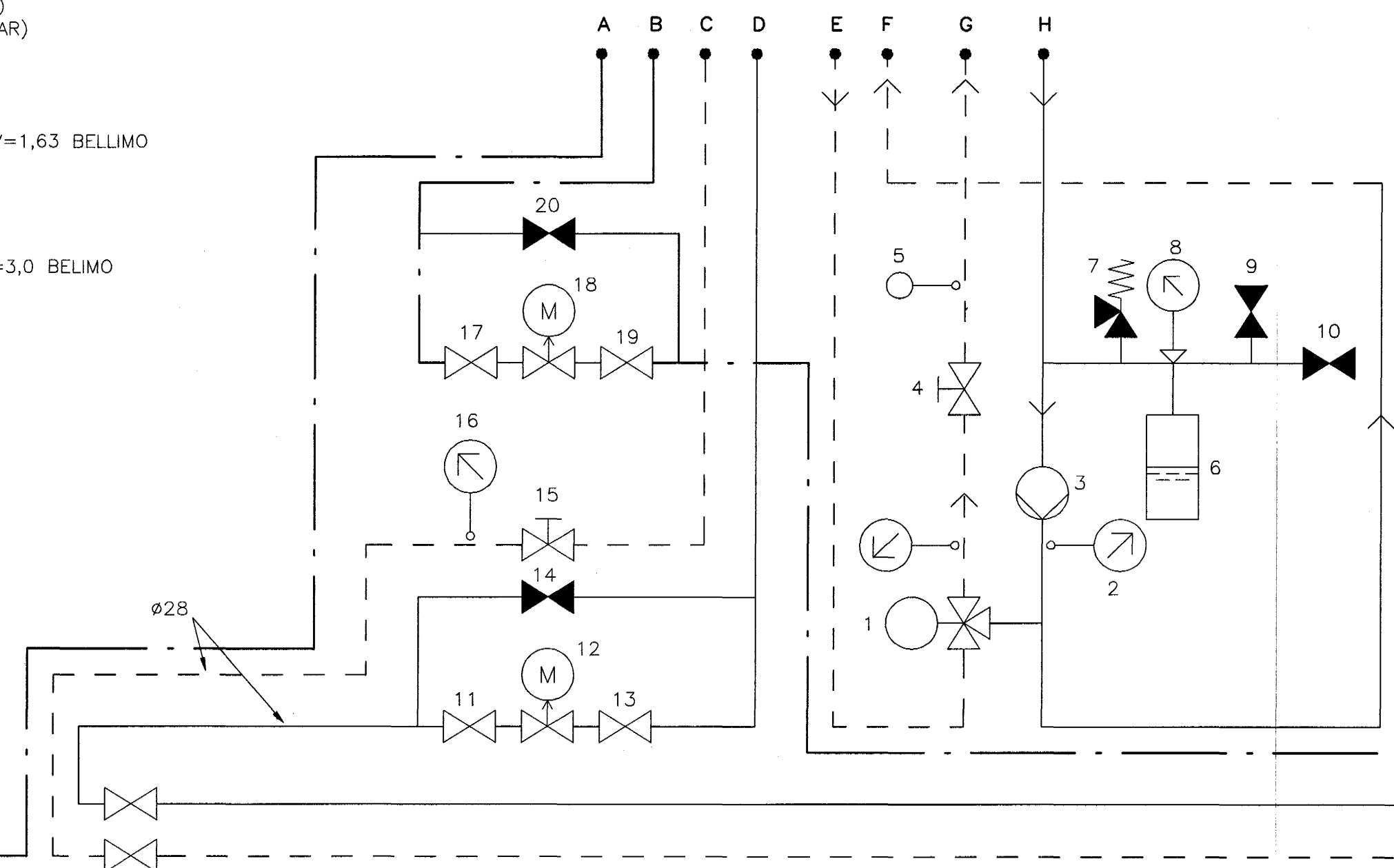
RÚMMYND 1:50



TÆKJALISTI

1. STJÓRNLOKI KV=5,0 BELIMO
2. HITAMÉLUR (TIL STADAR)
3. HRINGRÁSARÐALA (TIL STADAR)
4. STILLILOKI (TIL STADAR)
5. HITASKYNAJARI - ALLERTON TENGIST STJÓRNKERFI LAGNAKERFA
6. ÞENSLUKER (TIL STADAR)
7. ÖRYGGISLOKI (TIL STADAR)
8. ÞRYSTIMÉLAR
9. AFLÖFTUN (TIL STADAR)
10. ÁFYLLING (TIL STADAR)
11. STOPPLOKI 25 MM
12. STJÓRNLOKI (1,13) KV=1,63 BELIMO
13. STOPPLOKI 25 MM
14. STOPPLOKI 25 MM
15. STILLILOKI 20 MM
16. HITAMÉLUR
17. STOPPLOKI 32 MM
18. STJÓRNLOKI (1,15) KV=3,0 BELIMO
19. STOPPLOKI 32 MM
20. STOPPLOKI 20 MM

KERFISMYND-VEGGMYND



SKÝRINGAR

- | | | |
|-----|---|-----------------------------|
| HL | = | HANDLAUG |
| RV | = | RÉSTIVASKUR |
| SV | = | SKOLVASKUR |
| SS | = | SKOLSKÁL |
| SB | = | STURTA |
| VS | = | SALERNI |
| BS | = | BRUNASLANGA |
| PV | = | ÞVOTTAVÉL |
| BL | = | BLÖNDUNARTEKI |
| ÚK | = | ÚTIKRANI |
| SK | = | SKOLKRANAR |
| M | = | VATNSMÉLUR KALT NEYSLUVATN |
| H | = | HREINSILÖGA |
| NF | = | NIDURFALL |
| GNG | = | NIDURFALL MED GEGNUMSTREYMI |

- | | |
|-------|------------------|
| ————— | FRAMRÁS HITA |
| ----- | BAKRÁS HITA |
| ----- | HEITT NEYSLUVATN |
| ----- | KALT NEYSLUVATN |
| ----- | FRÆRENSLU |
| ----- | FRÆRENSLU PLOTU |
| ----- | VINNULÖFT |

TENGLAGNIR AD TAPPSTÖÐUM NEYSLUVATN NEMA ANNAD SÉ TEKID FRAM Á TEIKNINGU

EYRARTRÖÐ 2 A, HAFNARFJÖRDUR

HITA - NEYSLUVATNSLAGNIR - RÚMMYND
SUBURÁLMA
FALLSTAMMAR

VSB VERKFRÆÐISTOFA

BÆJARHALUNI 20 • 220 HAFNARFJÖRDUR
SÍMI 58 58 600 FAX 58 58 601
Netfang: vsb@vsb.is, kt710796-2899

Mkv: 1:50
Dags: 30.05.00

B: 05.09.01 TEXTI
Breyting: A: 02.08.01 VINNULOFT OG BR. Á LÖGNUM

Samþ: Björn Guðafarinn
Hanna: EB

Nr: 99768-P11B

FALLSTAMMI Fp5

Samþykkt þann
20 NOV. 2001