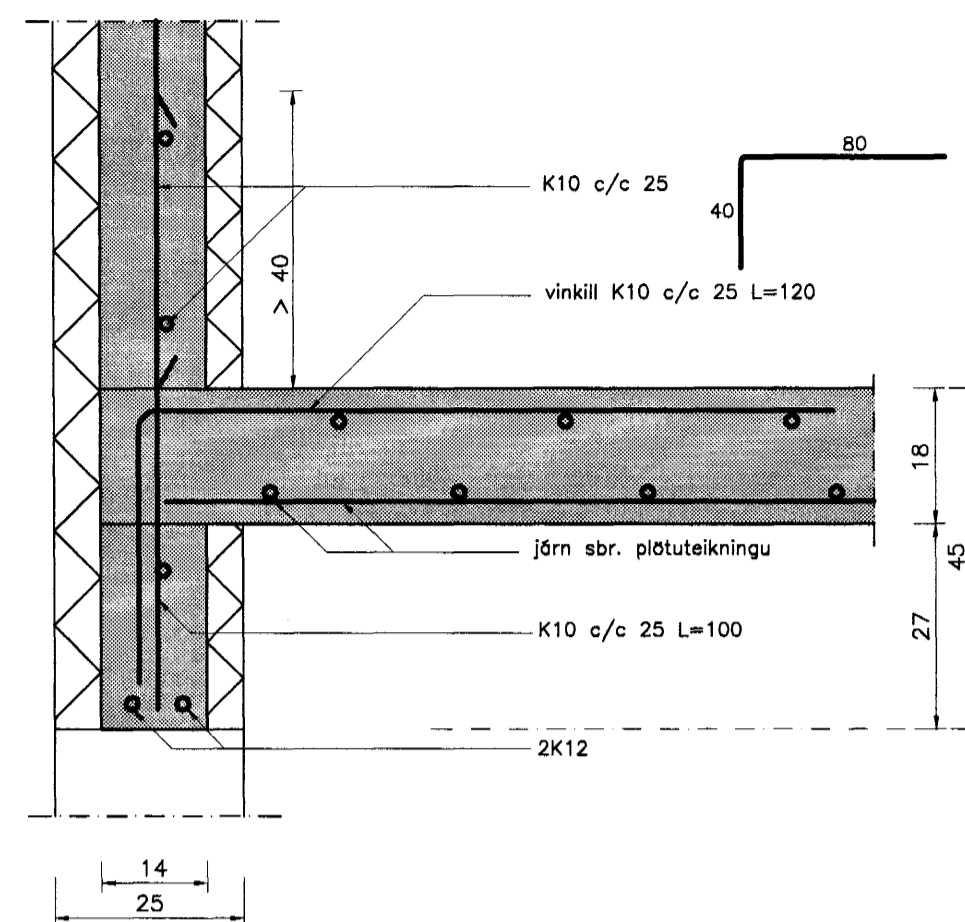
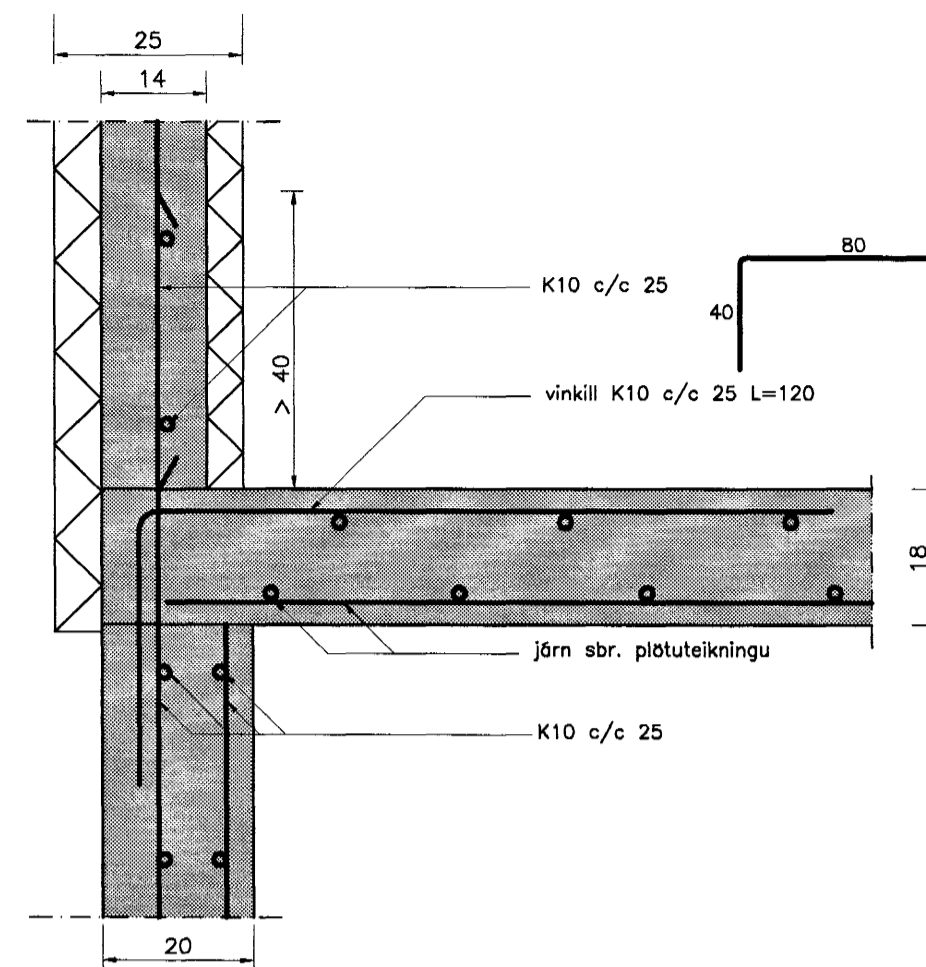


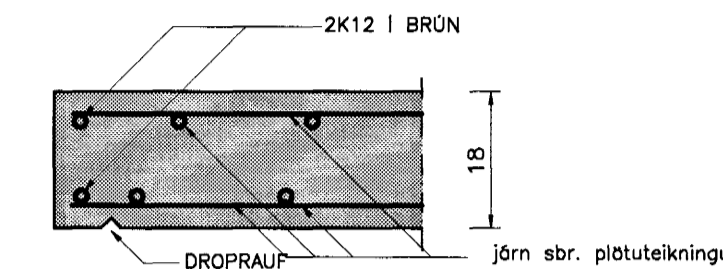
Snið 8-8  
Mkv. 1 : 10



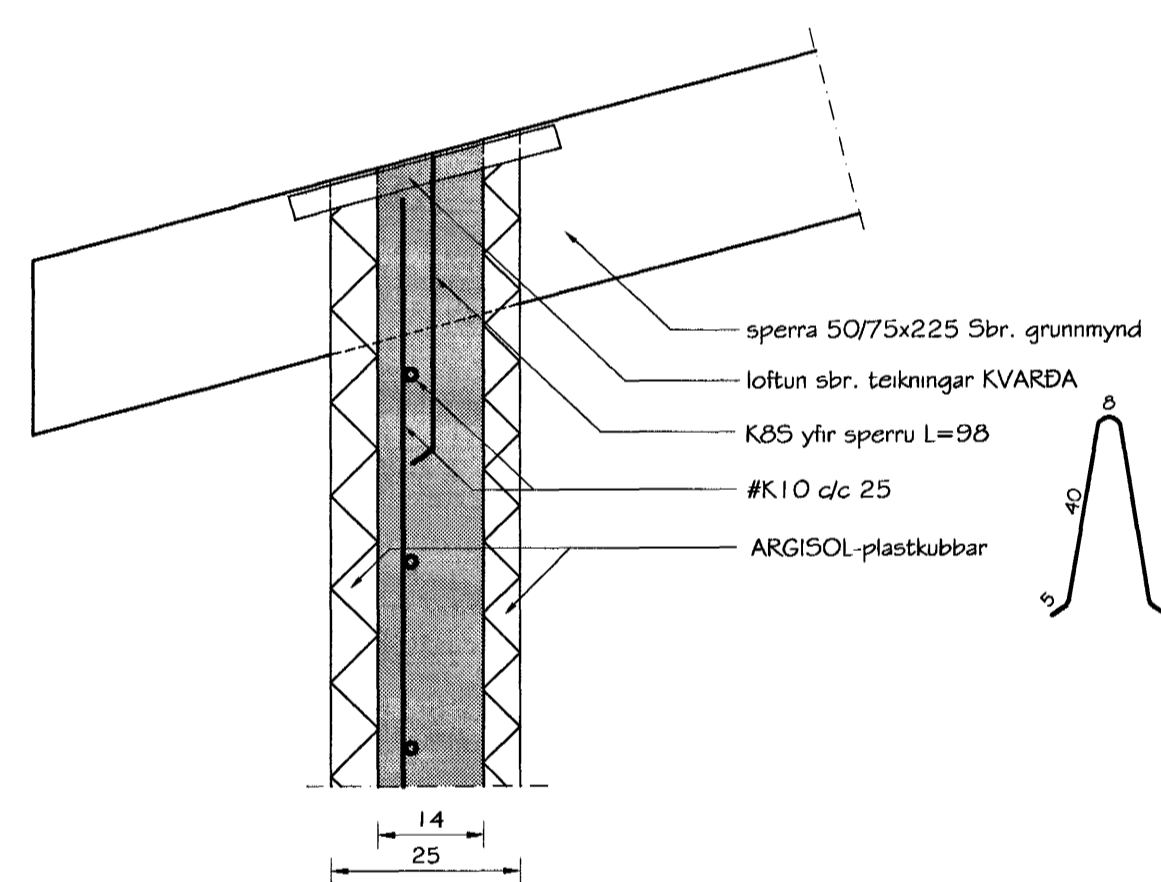
Snið 9-9  
Mkv. 1 : 10



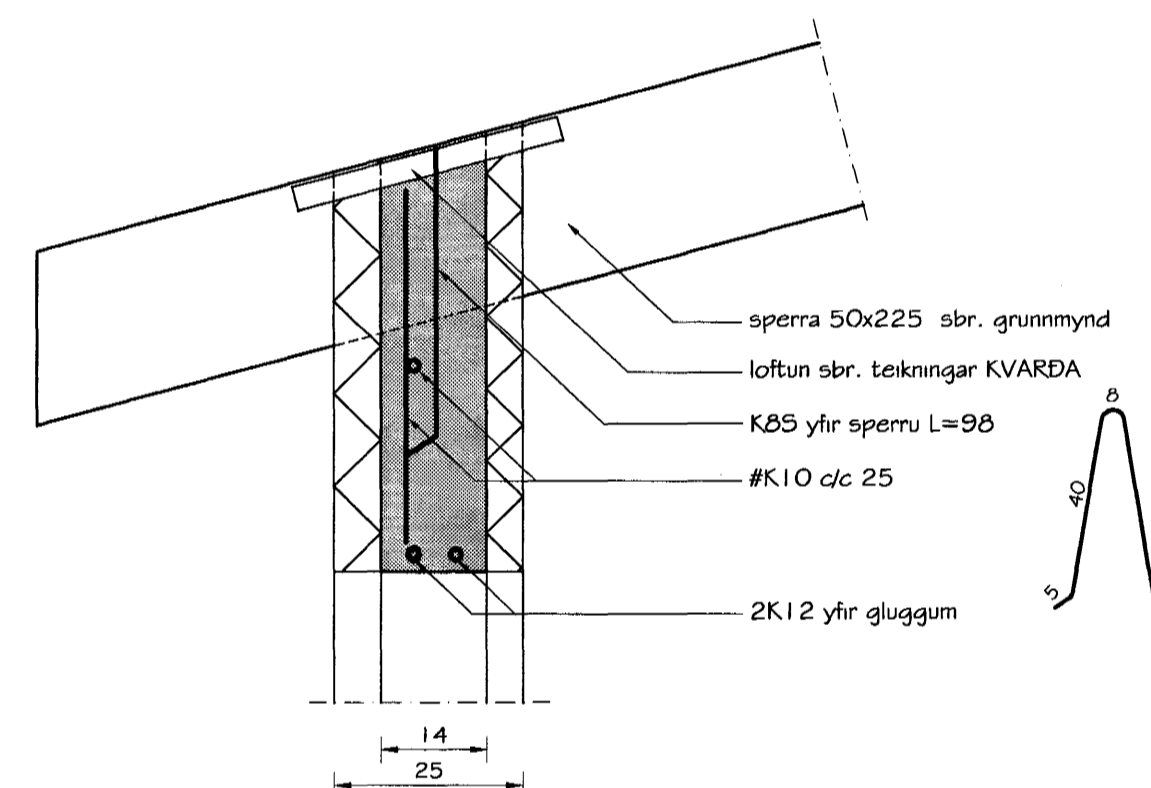
Snið 10-10  
Mkv. 1 : 10



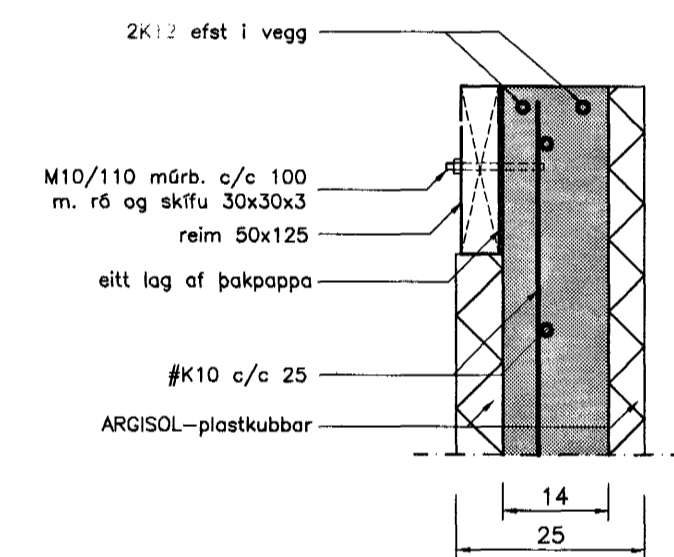
Snið 11-11  
Mkv. 1 : 10



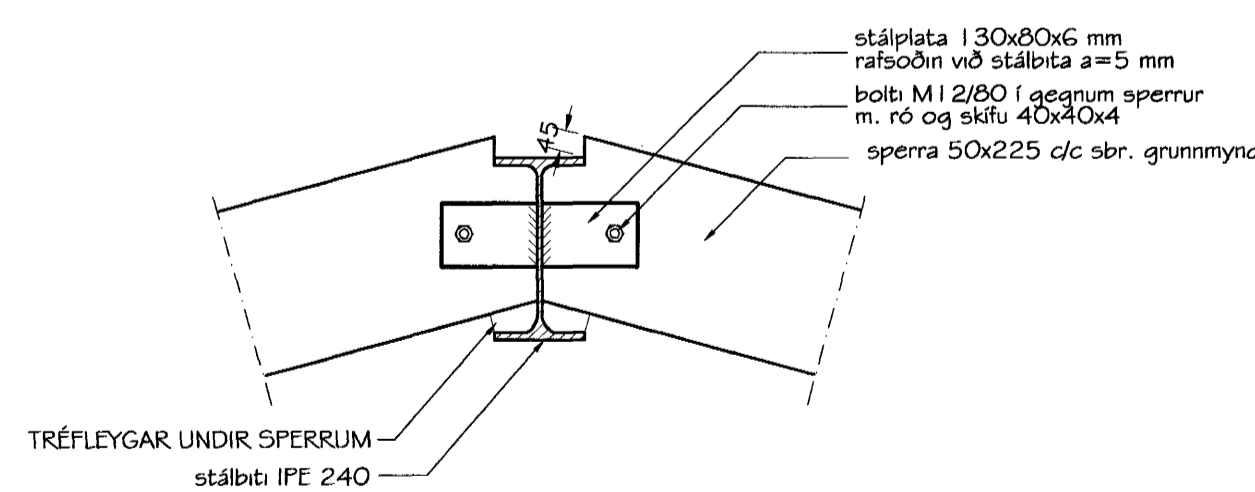
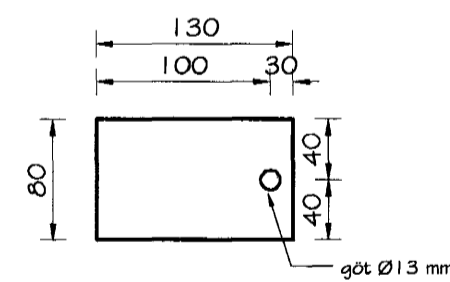
Snið 12-12  
Mkv. 1 : 10



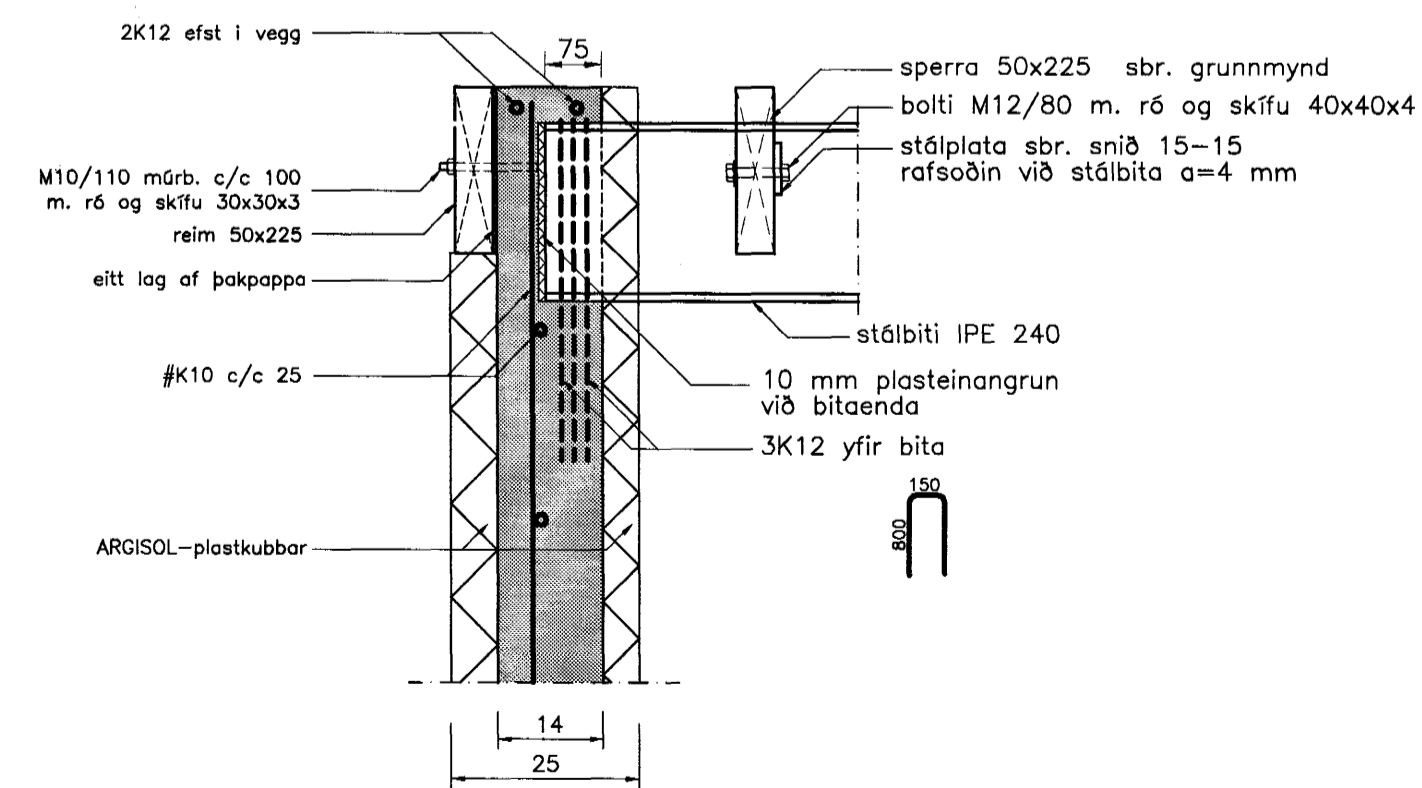
Snið 13-13  
Mkv. 1 : 10



Snið 14-14  
Mkv. 1 : 10



Snið 20-20  
Mkv. 1 : 10



Snið 21-21  
Mkv. 1 : 10

Samþykkt bany  
12 NOV. 2000  
A: 05.11.2000  
Finn Sigurbjartur Halldórsson  
Sigmundur Ólafsson

G. BALDVIN ÓLASON  
BYGGINGATEKNIFRÉÐINGUR KT. 171055-7849  
DVERGHAMRAR 17, 112 REYKJAVÍK, SÍMI 567-5475/822-2292

HÖRGSHOLT 19  
HAFNARFIRDI

Teikningarheiti: SNID | BURDARVIRKI  
Dags. 28.08.01. Kvæði 1:10  
Hannað BÓ Teknað BÓ Samþ.  
Verkt. Tekn.nr. 5 Breyt.nr. A