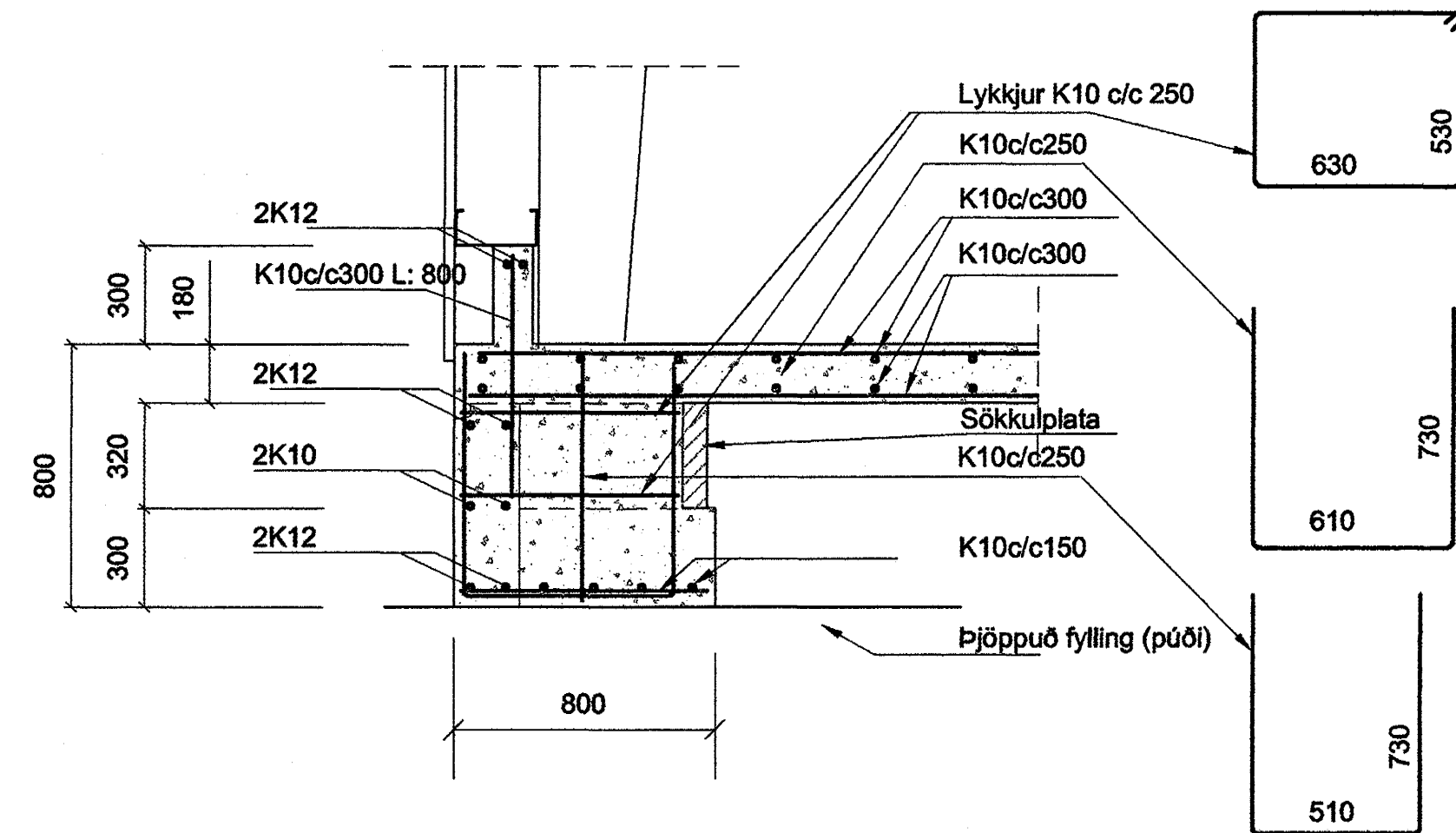
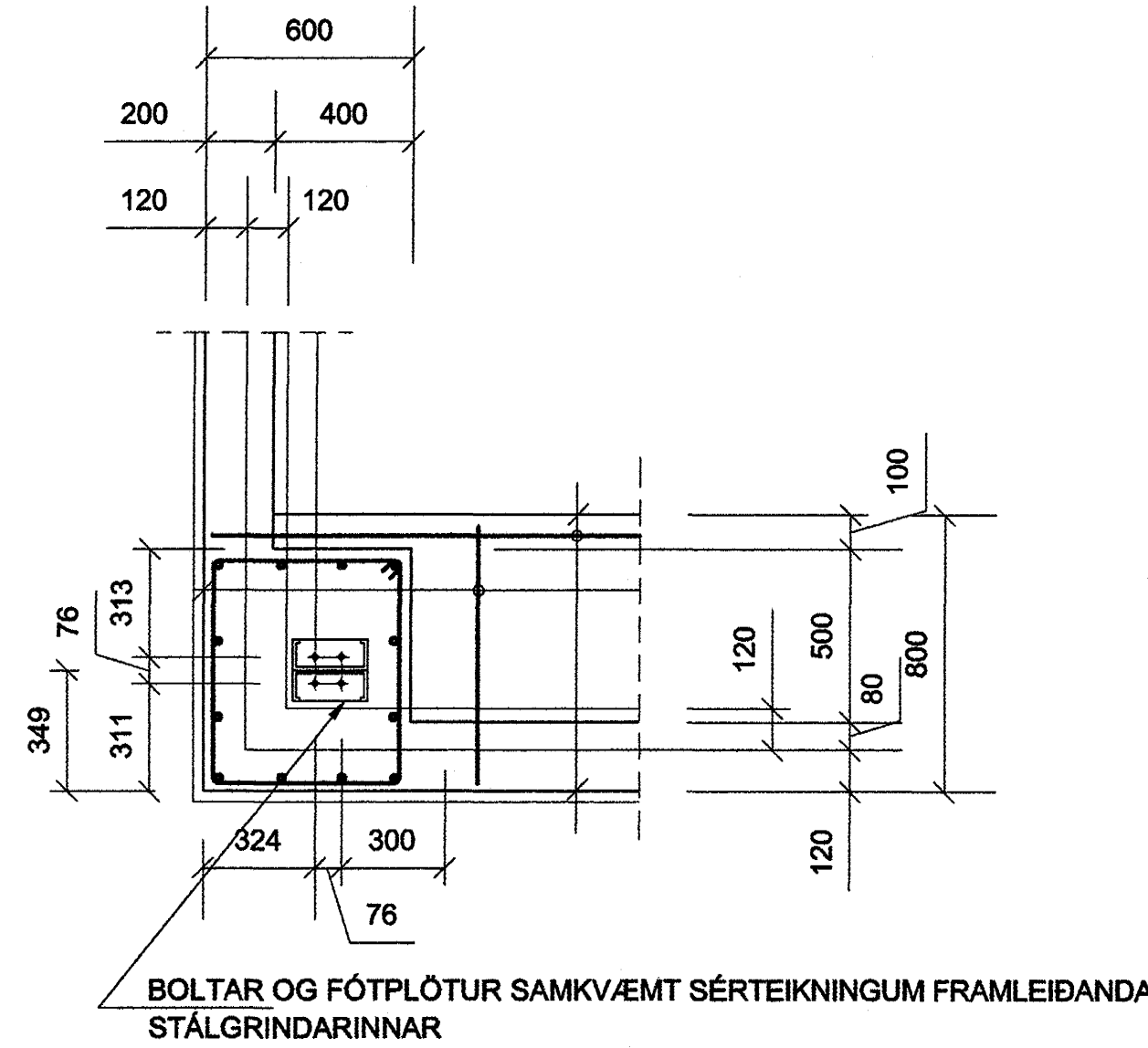


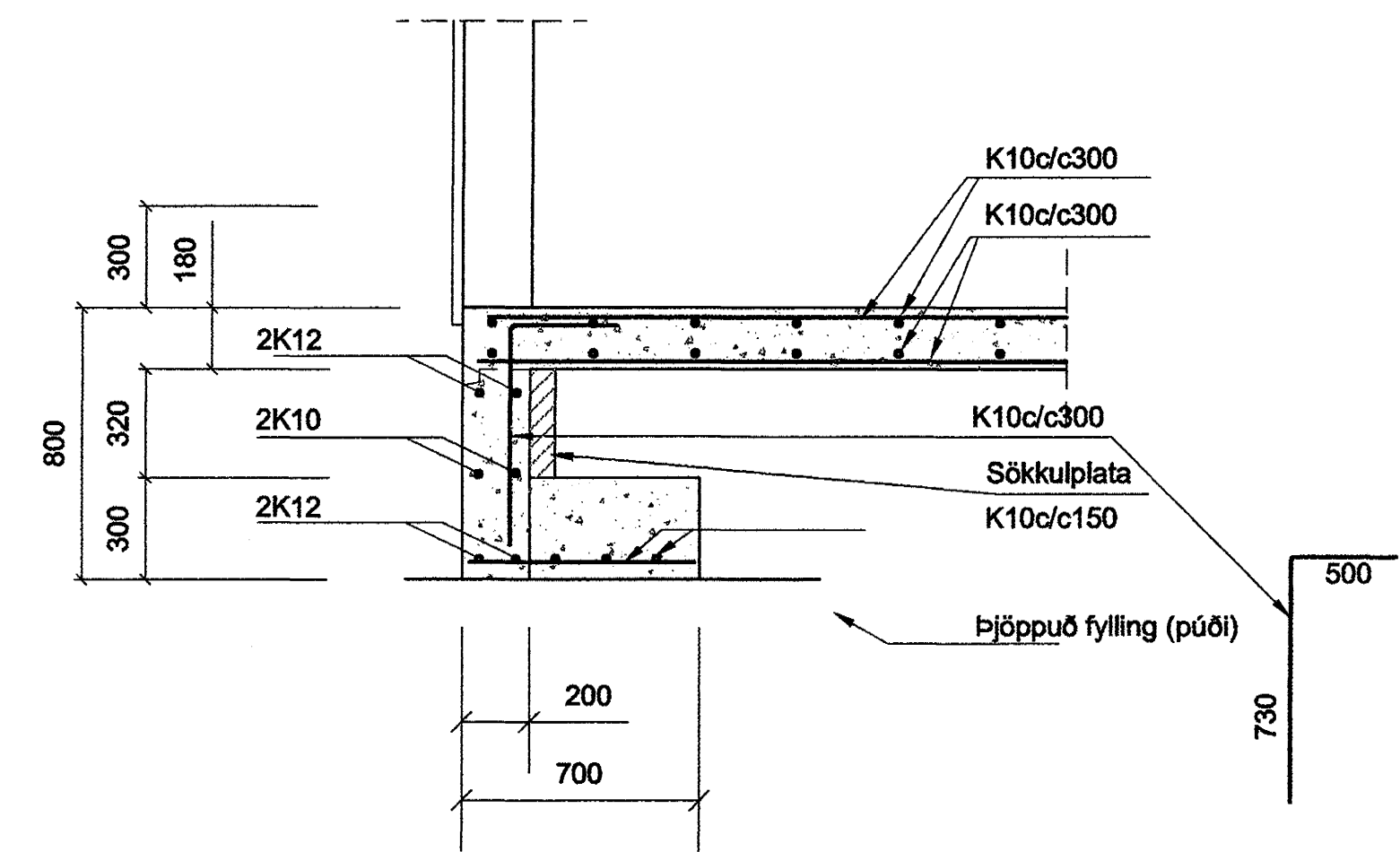
JÁRN Í SÚLUFÓTUM S1 - SNIÐ
MKV. 1:20



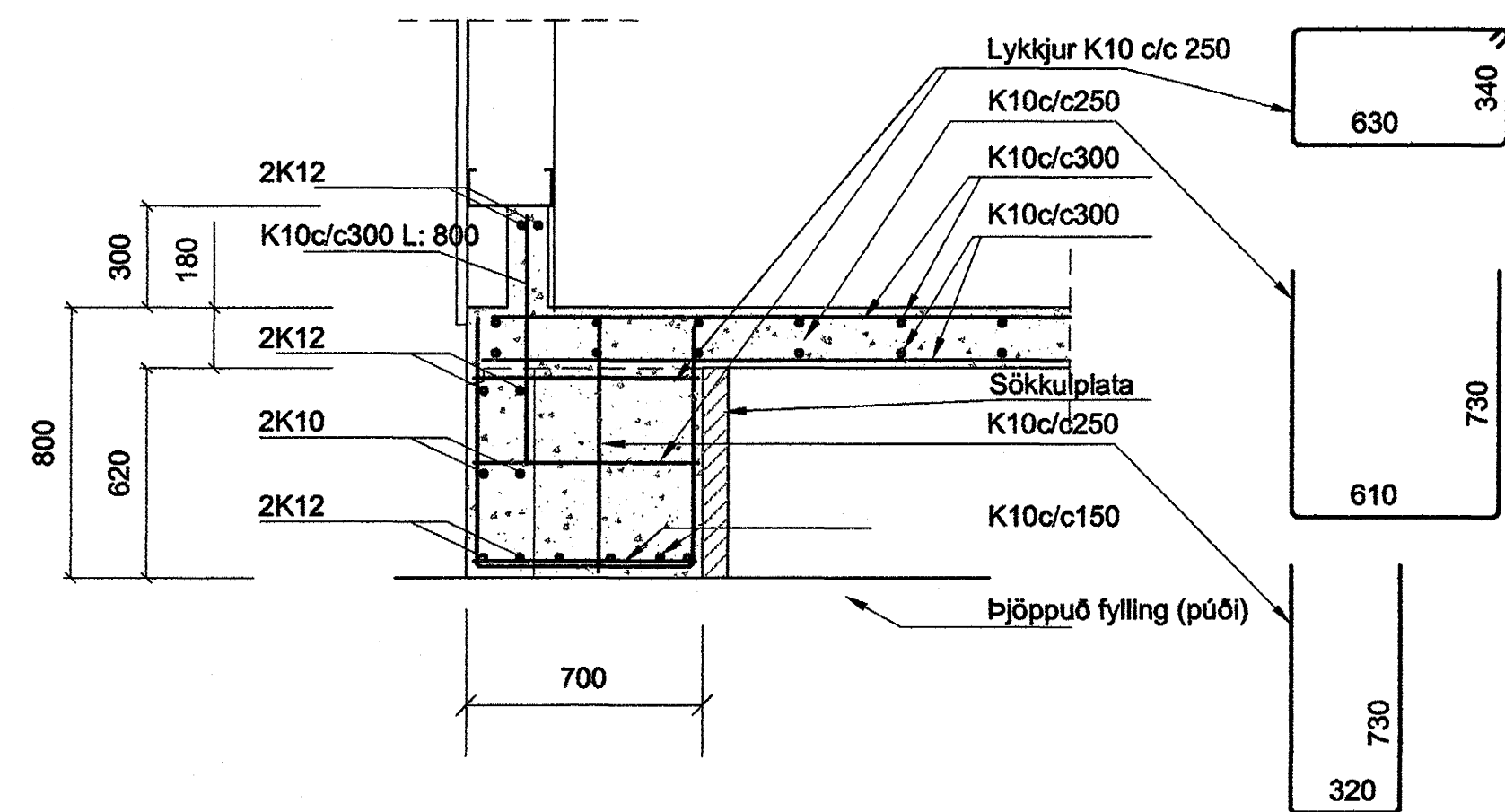
JÁRN Í SÚLUFÓTUM S1 OG STAÐSETNING
FESTIBOLTA - GRUNNMYND - MKV. 1:20



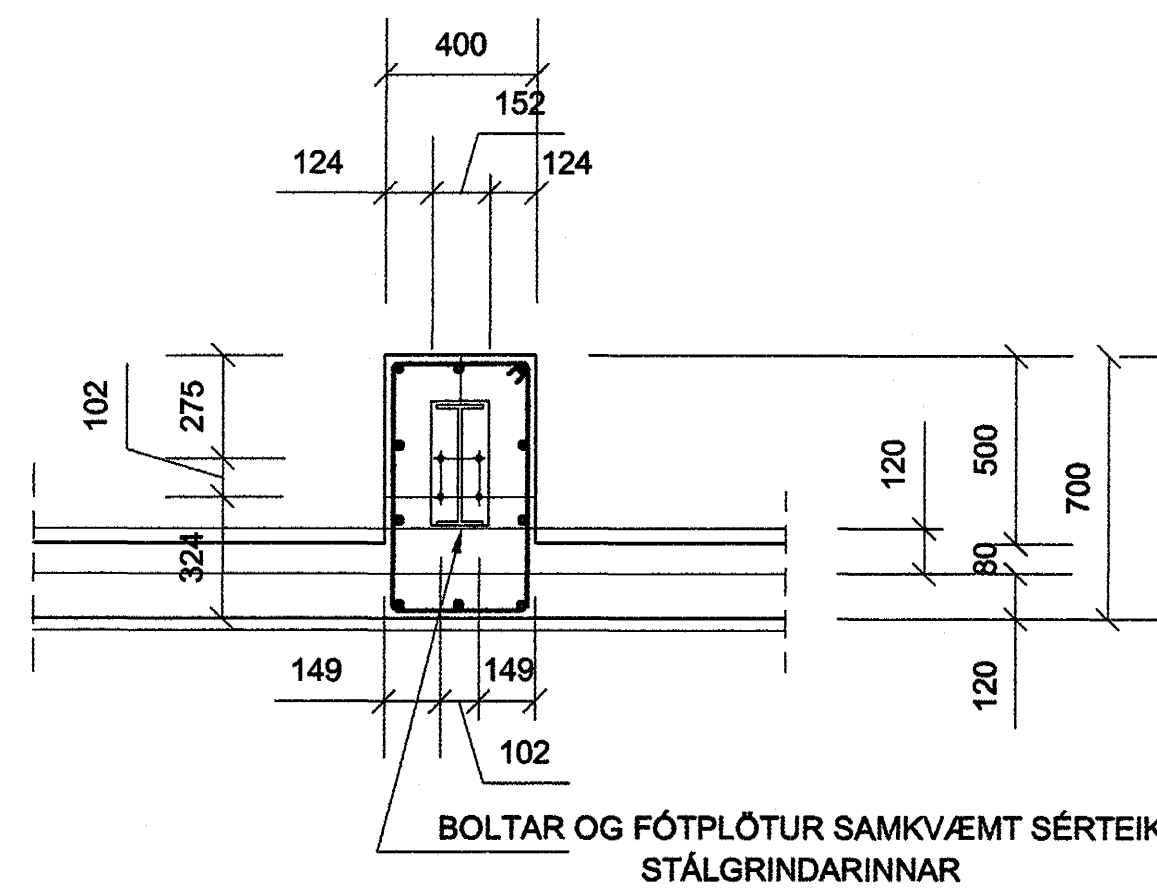
SNIÐ Í SÖKKULVEGGI HLIÐA ÞJÓNUSTUHÚSS
MKV. 1:20



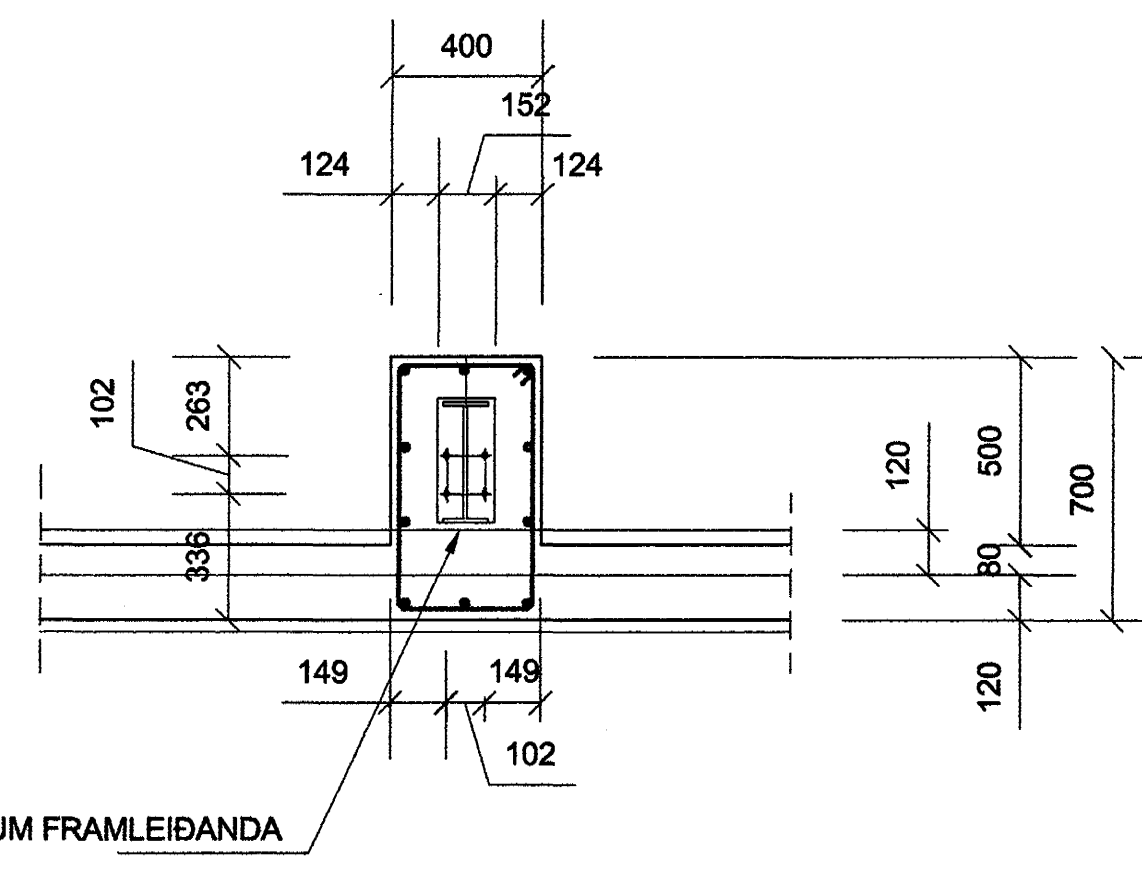
JÁRN Í SÚLUFÓTUM S2 OG S7 - SNIÐ
MKV. 1:20



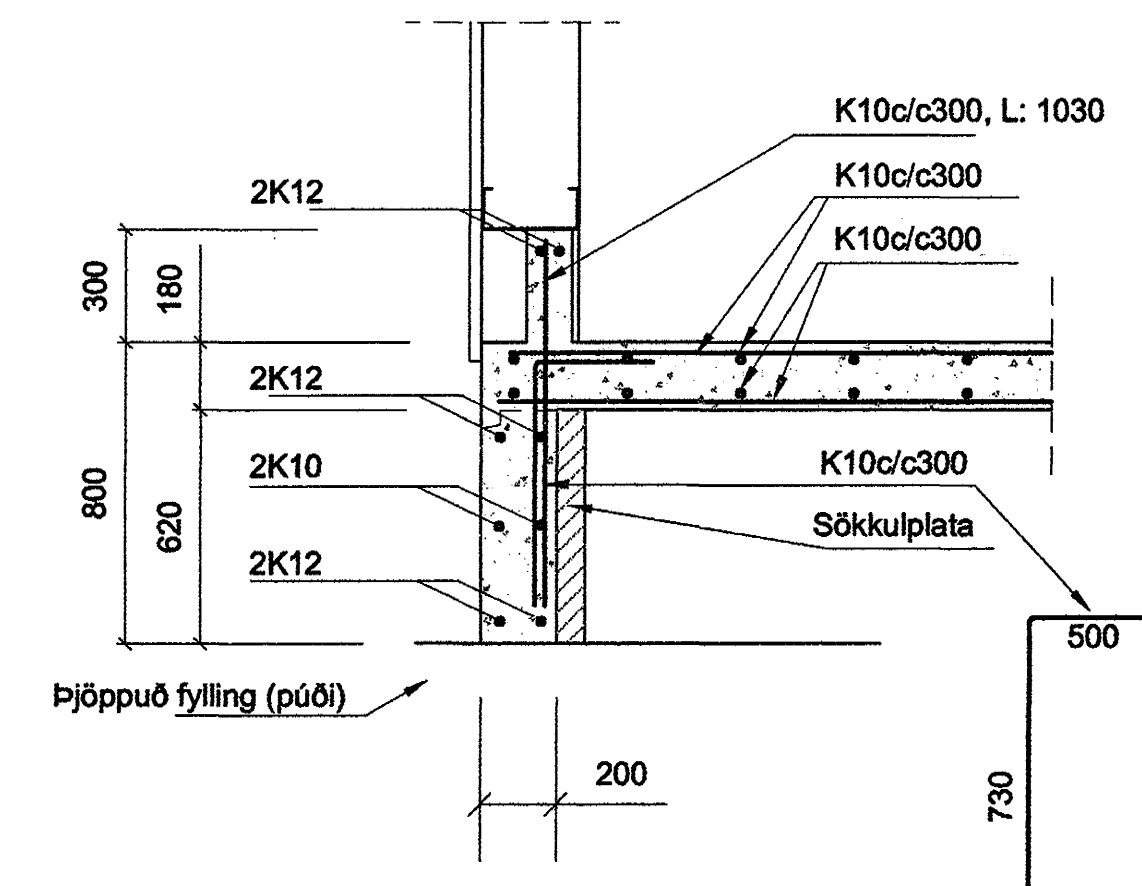
JÁRN Í SÚLUFÓTUM S2 OG STAÐSETNING
FESTIBOLTA - GRUNNMYND - MKV. 1:20



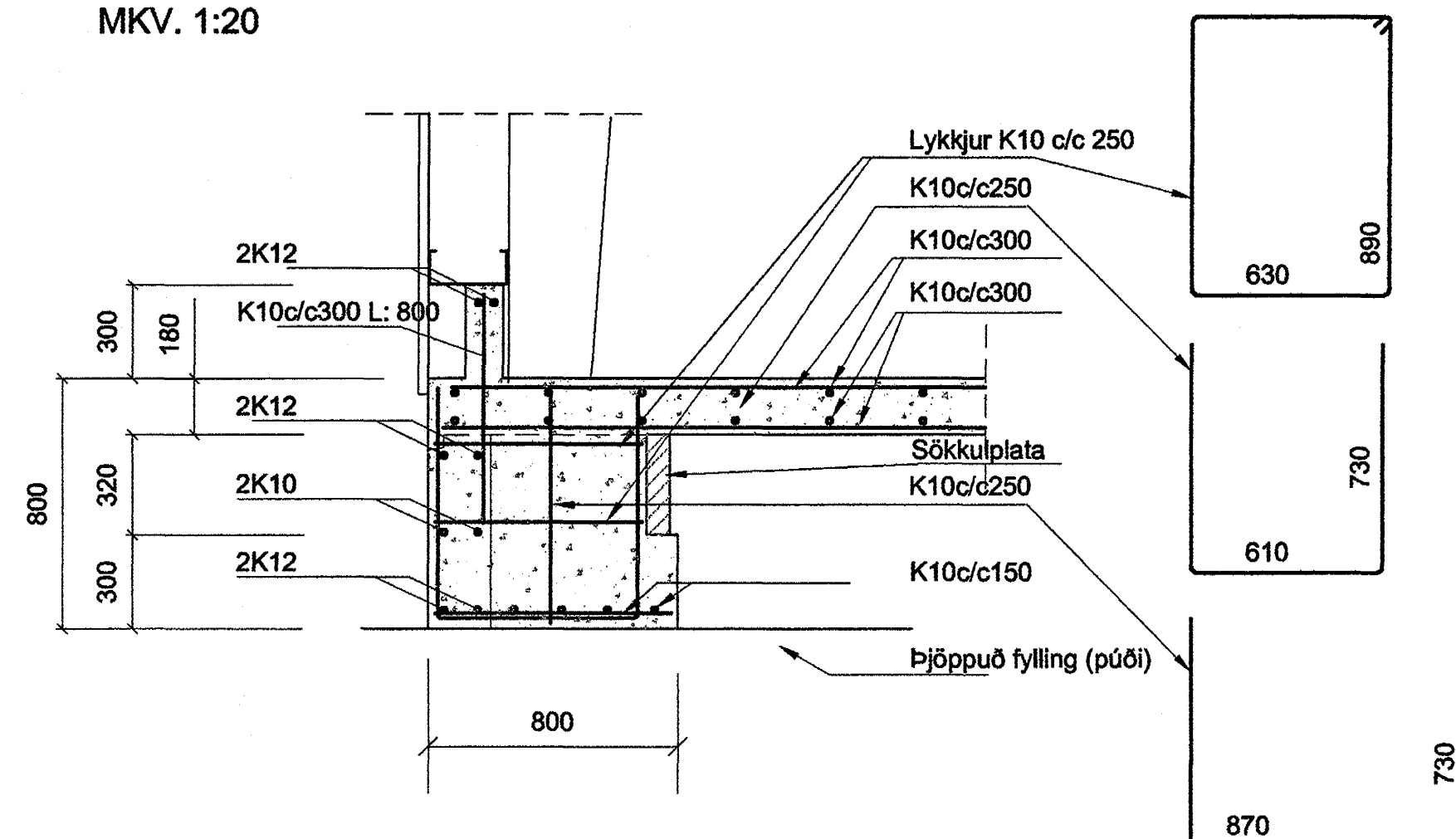
JÁRN Í SÚLUFÓTUM S7 OG STAÐSETNING
FESTIBOLTA - GRUNNMYND - MKV. 1:20



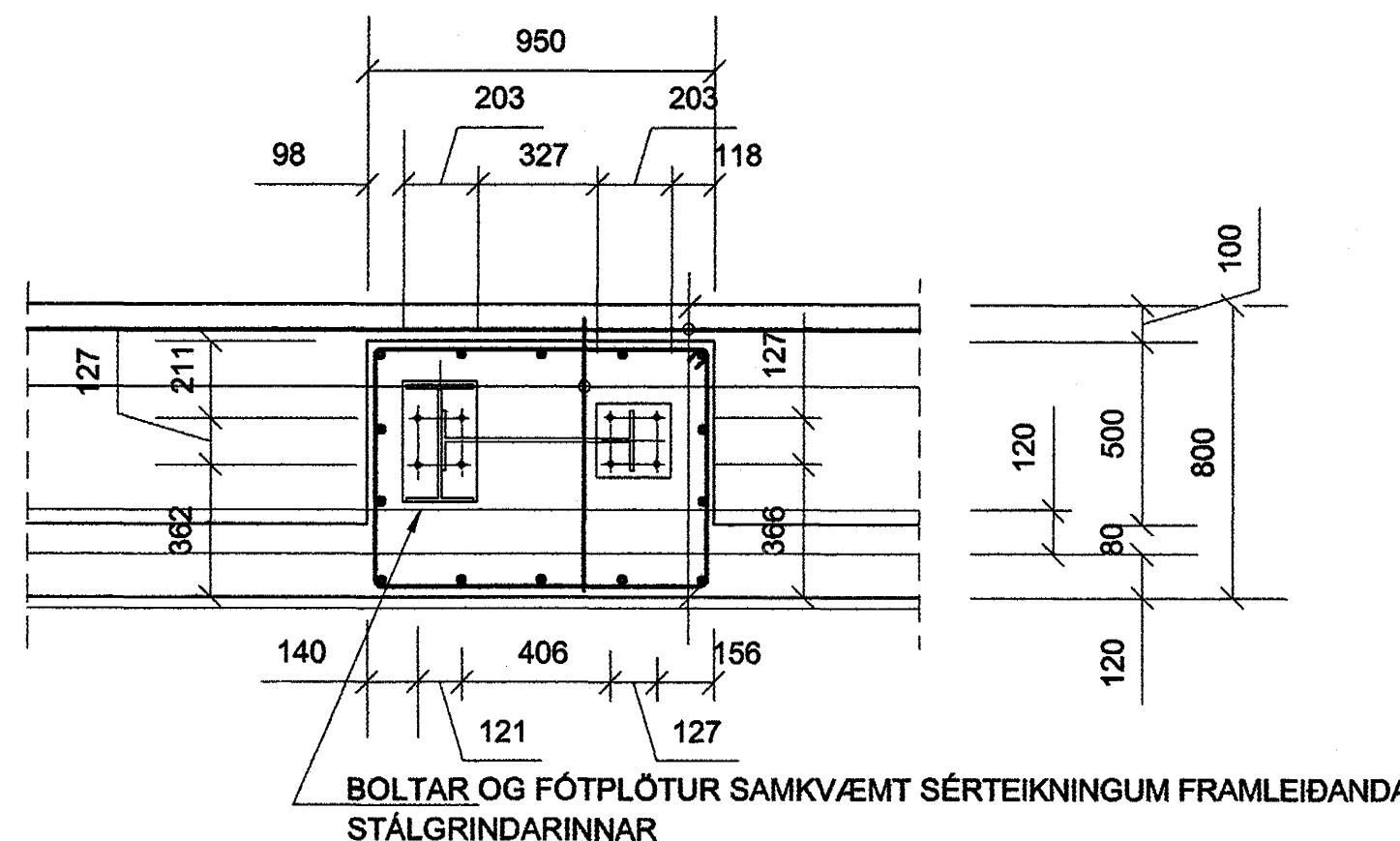
SNIÐ Í SÖKKULVEGGI GAFLA VERKSTÆÐISHÚSS
MKV. 1:20



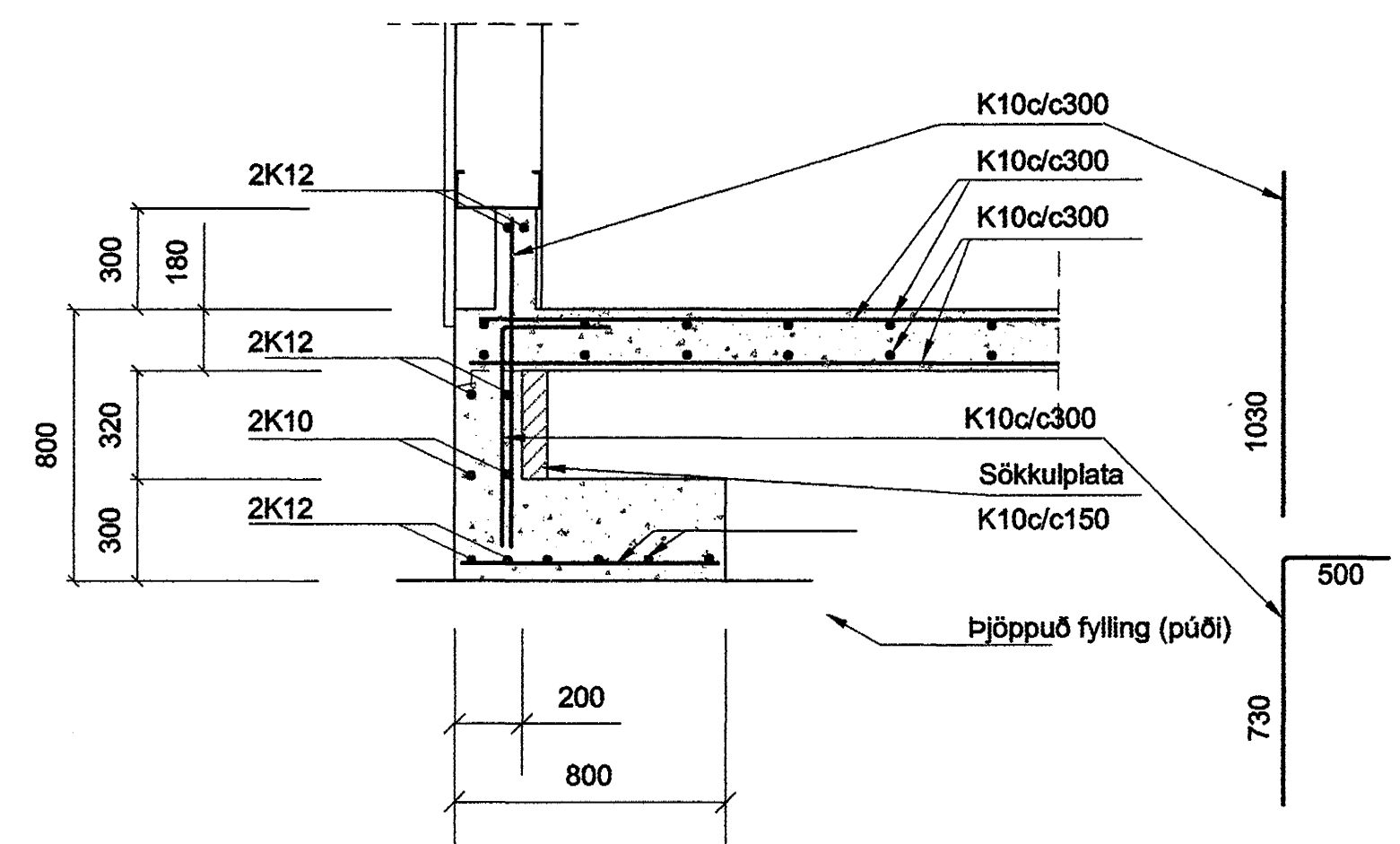
JÁRN Í SÚLUFÓTUM S3 - SNIÐ
MKV. 1:20



JÁRN Í SÚLUFÓTUM S3 OG STAÐSETNING
FESTIBOLTA - GRUNNMYND - MKV. 1:20



SNIÐ Í SÖKKULVEGGI HLIÐA VERKSTÆÐISHÚSS
MKV. 1:20



Samþykkt þann
06 NOV. 2001
Byggingafrúnn í Hafnarfirði
F.h. Sigurbjartur Halldórsson



Nr.	Dags.	Breyting.	Af.	Nr.	Dags.	Breyting.	Af.

Hannarr

SÍÐUMÚLA 1, 108 REYKJAVÍK
Sími: 533 3900, Fax: 533 3901
http://www.hannarr.com/ - hannarr@skima.is
Kt: 670886-1599

REIKN: STEF. GUÐMS/SIG. ING.
TEIKN: STEF. GUÐMS/SIG. ING.
DAGS: 15.10.2001
NR: B 109

VERK: HRINGHELLA 4 - HAFNARFIRÐI
EFNI: BURDARVIRKI UNDIRSTÖÐUR - SNIÐ OG SÉRMYNDIR

BLAÐ: 4
KVARÐI: 1:20