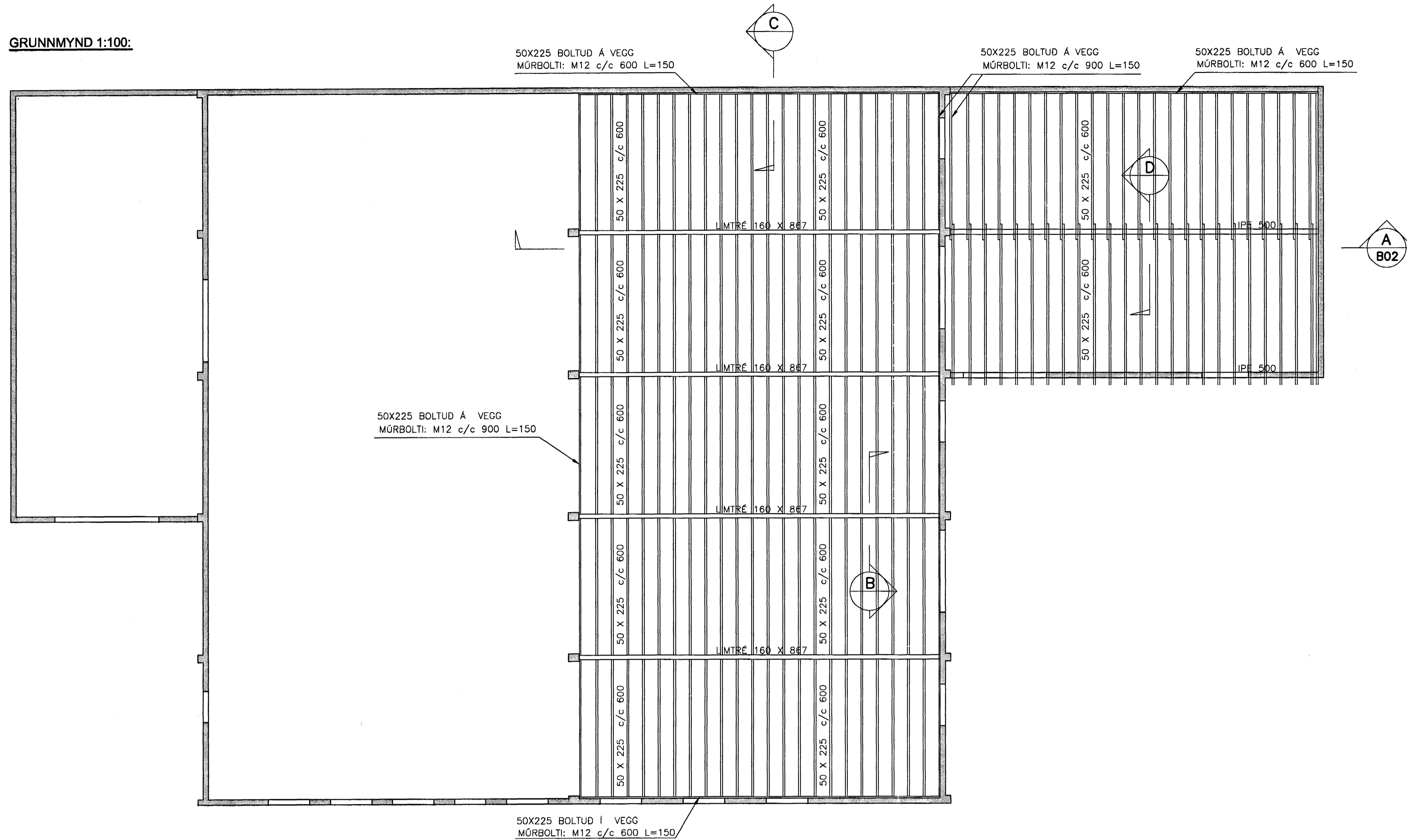
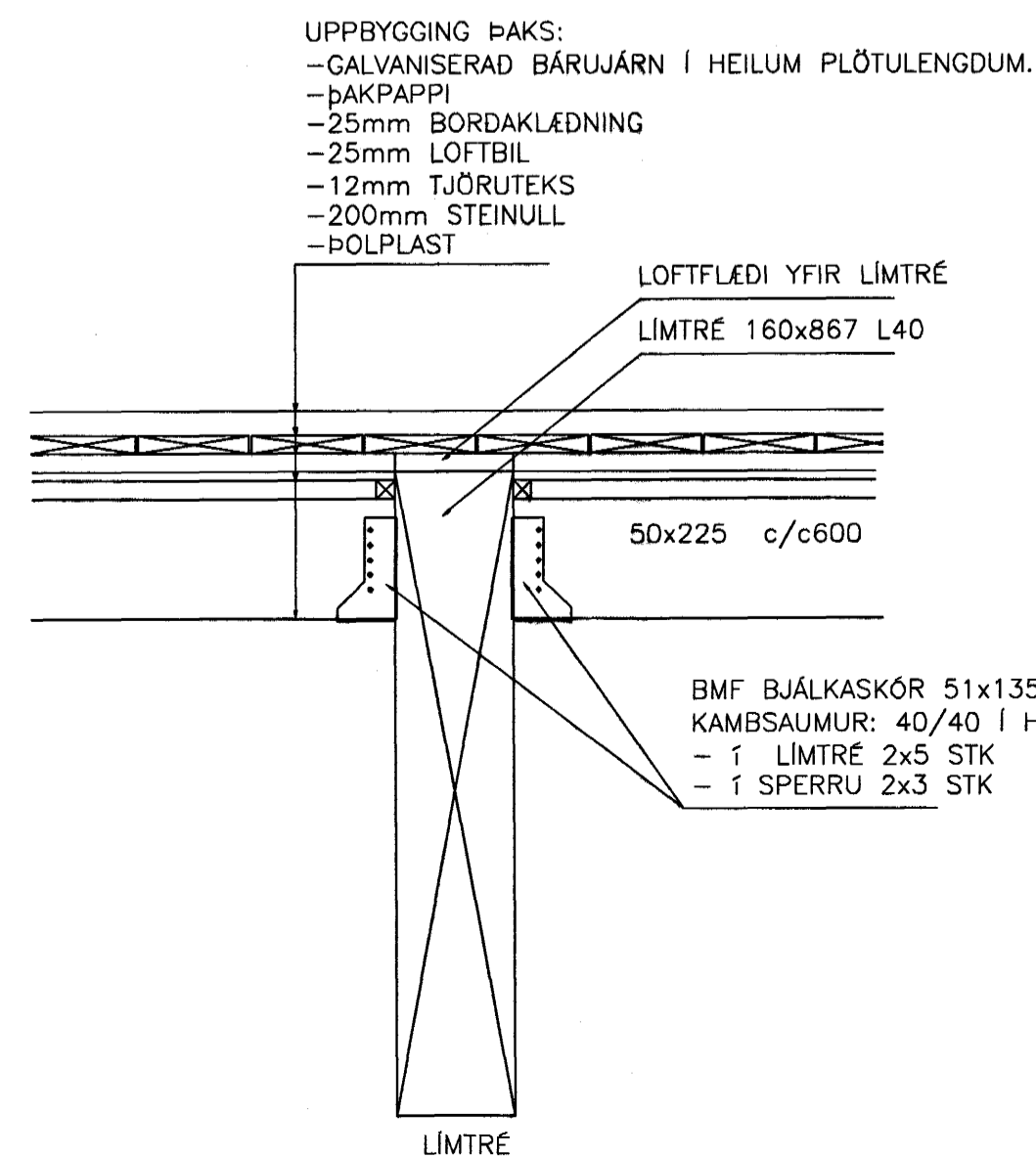


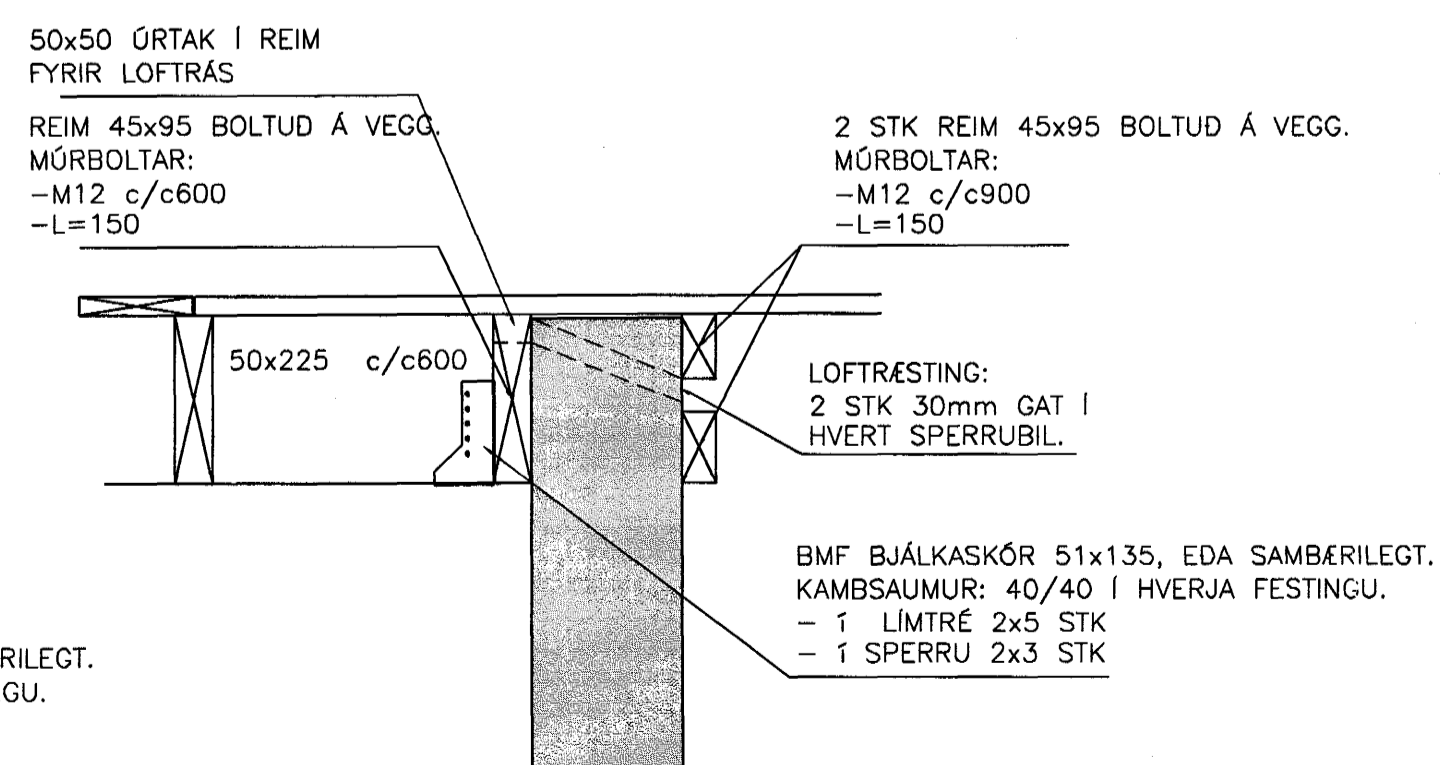
GRUNNMYND 1:100:



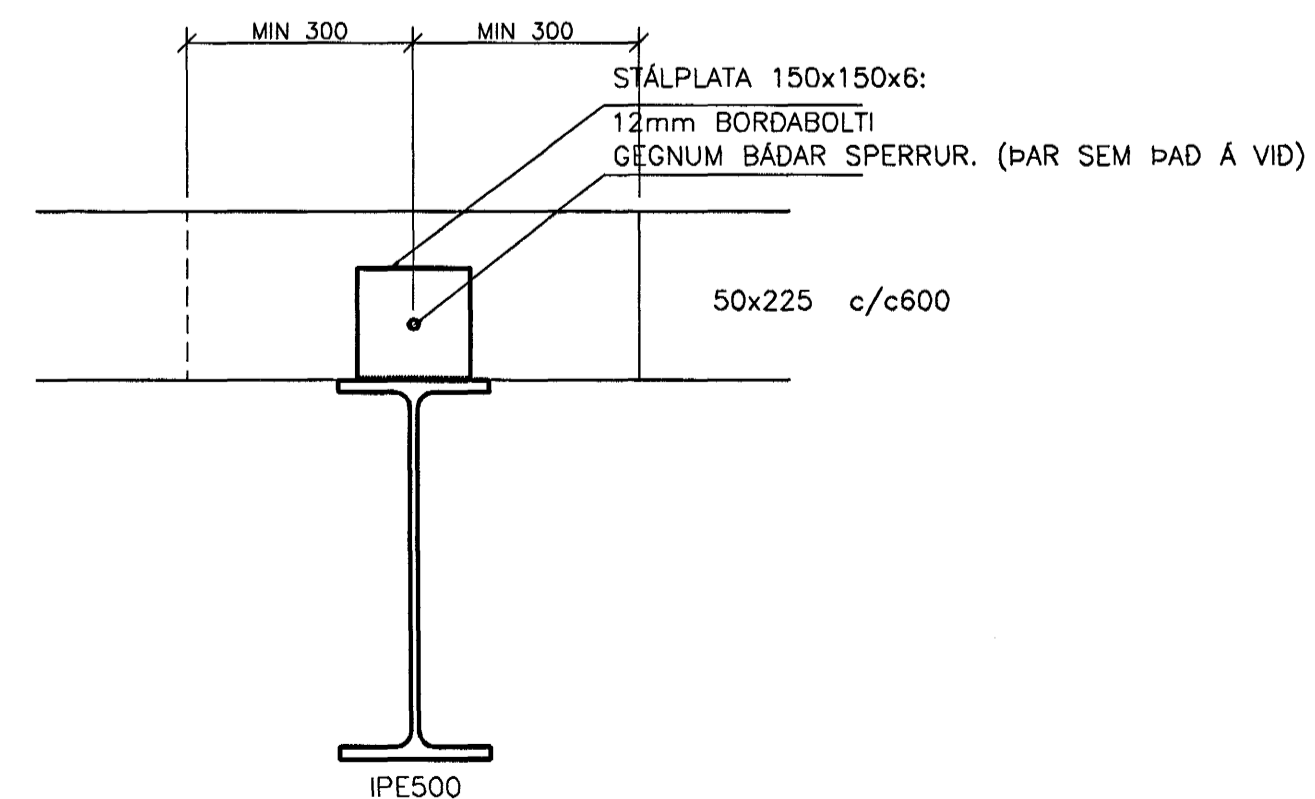
SNID B
1:10 B01



SNID C
1:10 B01



SNID D
1:10 B01



TRÉVIRKI:

TIMBURFLOKKAR:

BURDARVIRDI:

ALLT TIMBUR SKAL VERA AF FLOKKI K24 Í SPERRUM. TIMBUR BOLTAD Á VEGG K18, OG LIMTRÉ L40 SKV. IST/DS 413 1.ÚTG.1989, NEMA ANNAD KOMI FRAM Á TEIKNINGU. TIMBUR SEM ER UTANHÓSS EDA LEGGST AD STEYNSTEYPU SKAL VERA GAGNVARID Í FLOKKI A SKV. IST INSTA 140.

FESTINGAR:

BOLTAR, SKRÓFUR OG NAGLAR SÉU GALVANISERADIR. UNDIR ALLA BOLTAHAUSA OG RÆR SEM LIGGJA AD TRÉ SKAL SETJA SKIFUR MED ÞVERMÁL 3d (d = ÞVERMÁL BOLTA).

BORDAKLÉDNING OG PAPPI

BORDAKLÉDNING ER ÚR 25x150 mm BORDUM ÞÉTTKLETT. HVERT BORD NEGLIST MED 3 STK 31/80 FERSTRENDUM GALVANISERUDUM NÖGLUM Á HVERJA SPERRU. SAMSKYTTI BORDA MEGA EKKI VERA FLEIRI EN TVÖ Í RÖÐ Á SÖMU SPERRU. ÞAKPAPPI SKAL VERA VATNS- OG VINDHELDUR EN EKKI HINDRA ÓTSTREYMI VATNSGUFU. GERD PAPPA SÉ Í SAMRÉMI VID GERD YSTU KLÉDNINGAR.

NEGLING ÞAKSTÁLS:

BÁRADAR ÞAKSTÁLSPLÖTUR SKAL NEGLA MED MINNST 16 NÖGLUM Á m2. Á ÞAKBRÖNUM SKAL ÞETTA NEGLINGU UM 50% OG 100% Á HORNUM.

FRÁGANGUR ÞAKSTÁLS:

LÁGBÁRUR Á ÞEIM ENDA SEM LENDIR UNDIR KJALJÁRNI. SKAL BEYGJAST UPP SEM SAMSVARA TOPPI HÁBÁRU.

SETJA SKAL MINNST 1 ÞAKSAUM Á MILLI NEGLINGARRADA, LANGS UPP MED PLÖTUKANTI.

SKYRINGAR VID FESTINGAR

ALLAR FESTINGAR, SEM EKKI STEYPAST INN, SKULU VERA GALVANISERADAR SVO OG ALLIR NAGLAR.

Samþykkt þann
 05 NOV. 2001
 Byggingafultrúinn í Hafnarfirði
 E.h. Sigurbjartur Halldórsson

ÓTG.	DAGS.	BREYTING:	HANNAÐ	SAMP.
HVALEYRARBRAUT 4-6 HAFNARFIRDI			BURDARVIRKI ÞAKBITAR OG SPERRUR. GRUNNMYND OG SNID.	
VSB VERKFRÆDISTOFA			Áritun lögg. hönnuða: Björn Gestafsson NÚ:189550-4889.	
BEIARHRAUN 20-220 HAFNARFJÖRÐUR Heimasíða: www.vsb.is • Netfang: veb@vsb.is Sími:585-8600 Fax: 585-8610			Hannað: HJ/BG	Teiknað: HJ/HBH
FRV			Máli: 1:100	Yfirforið: BG
			Dags: 30.10.2001	Nr: 01856-B01