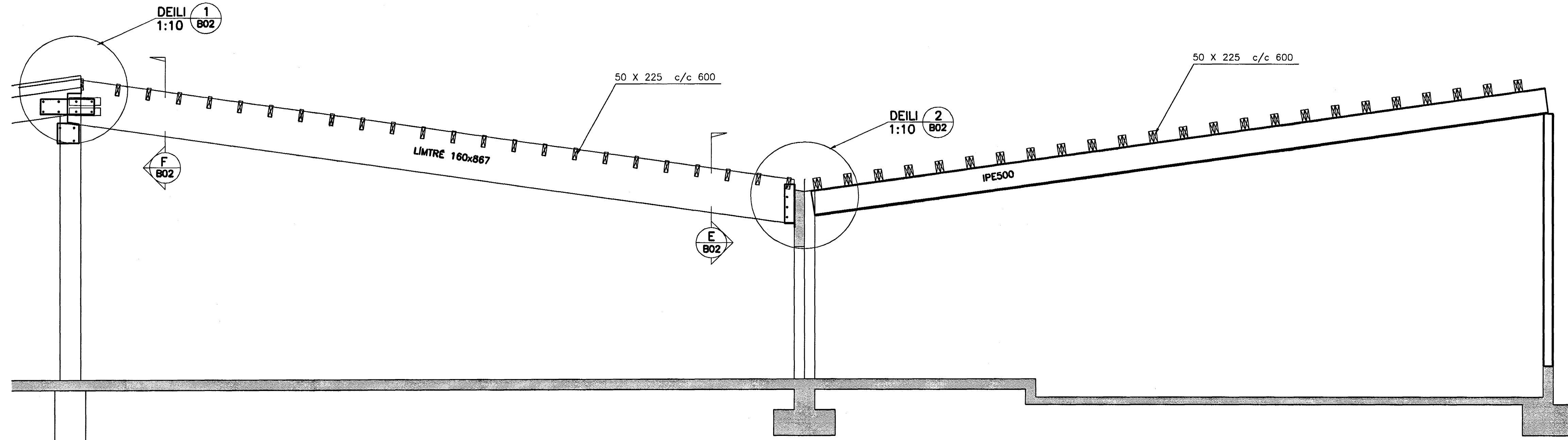
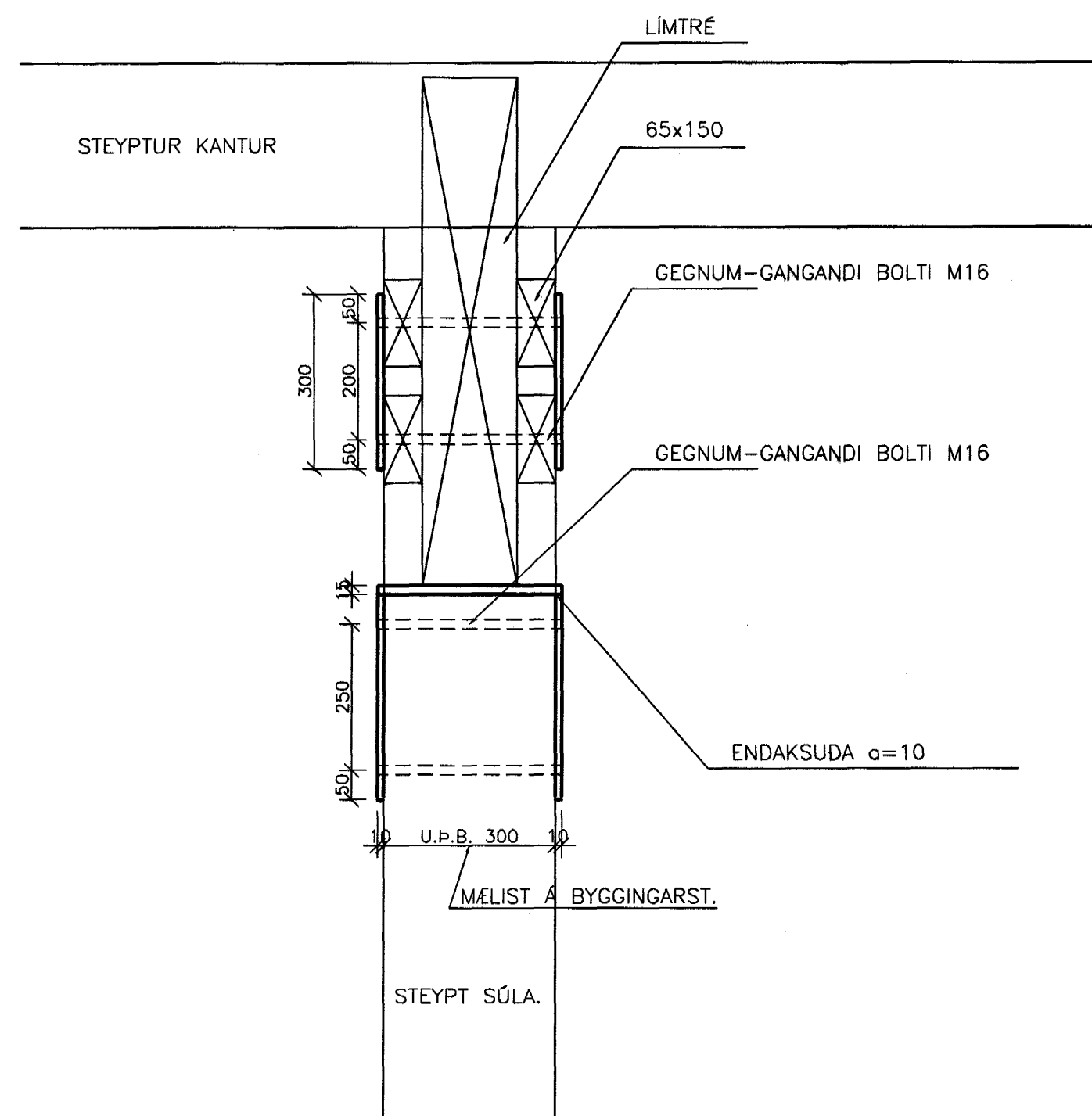


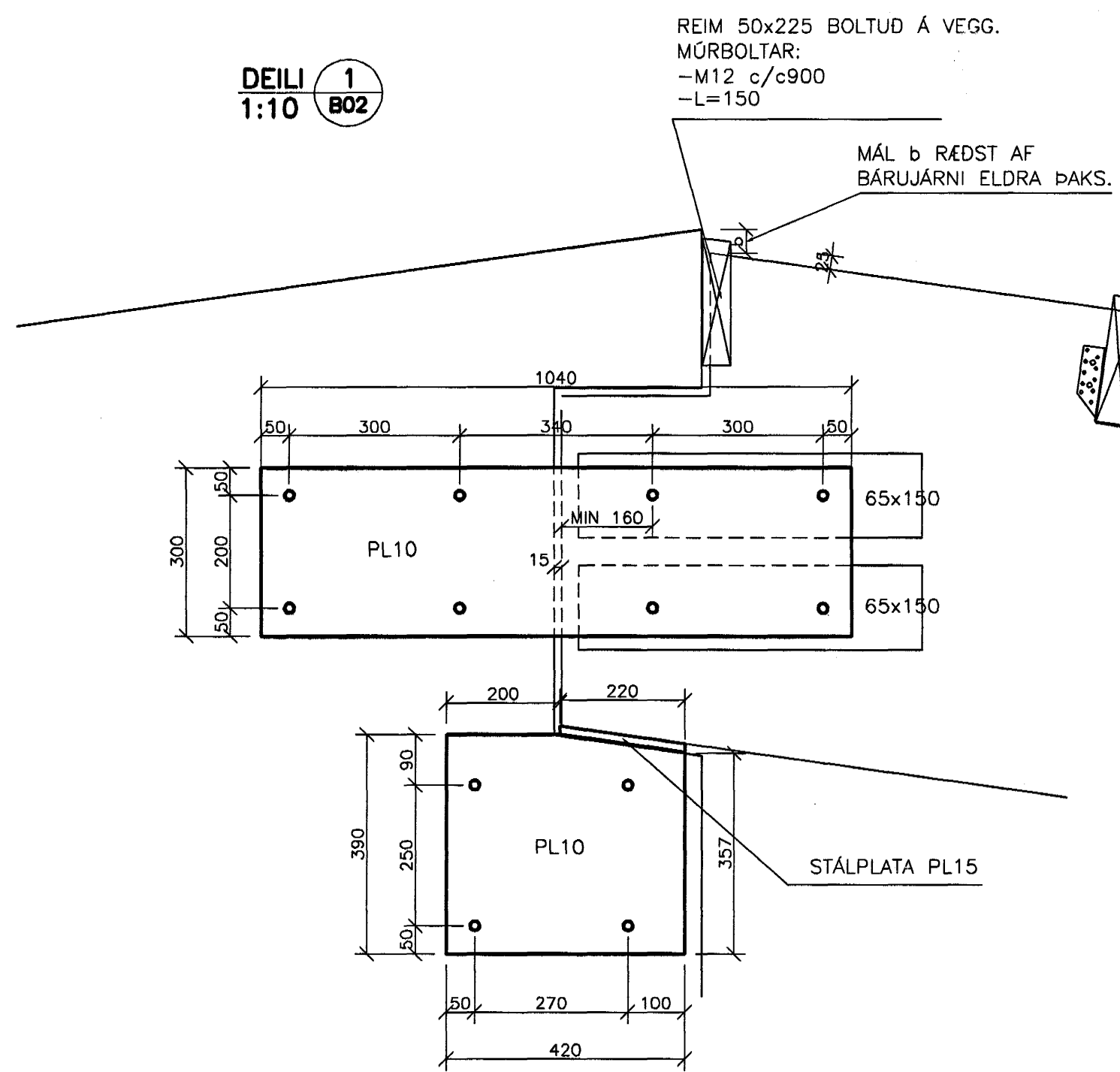
SNID A
1:50 B01



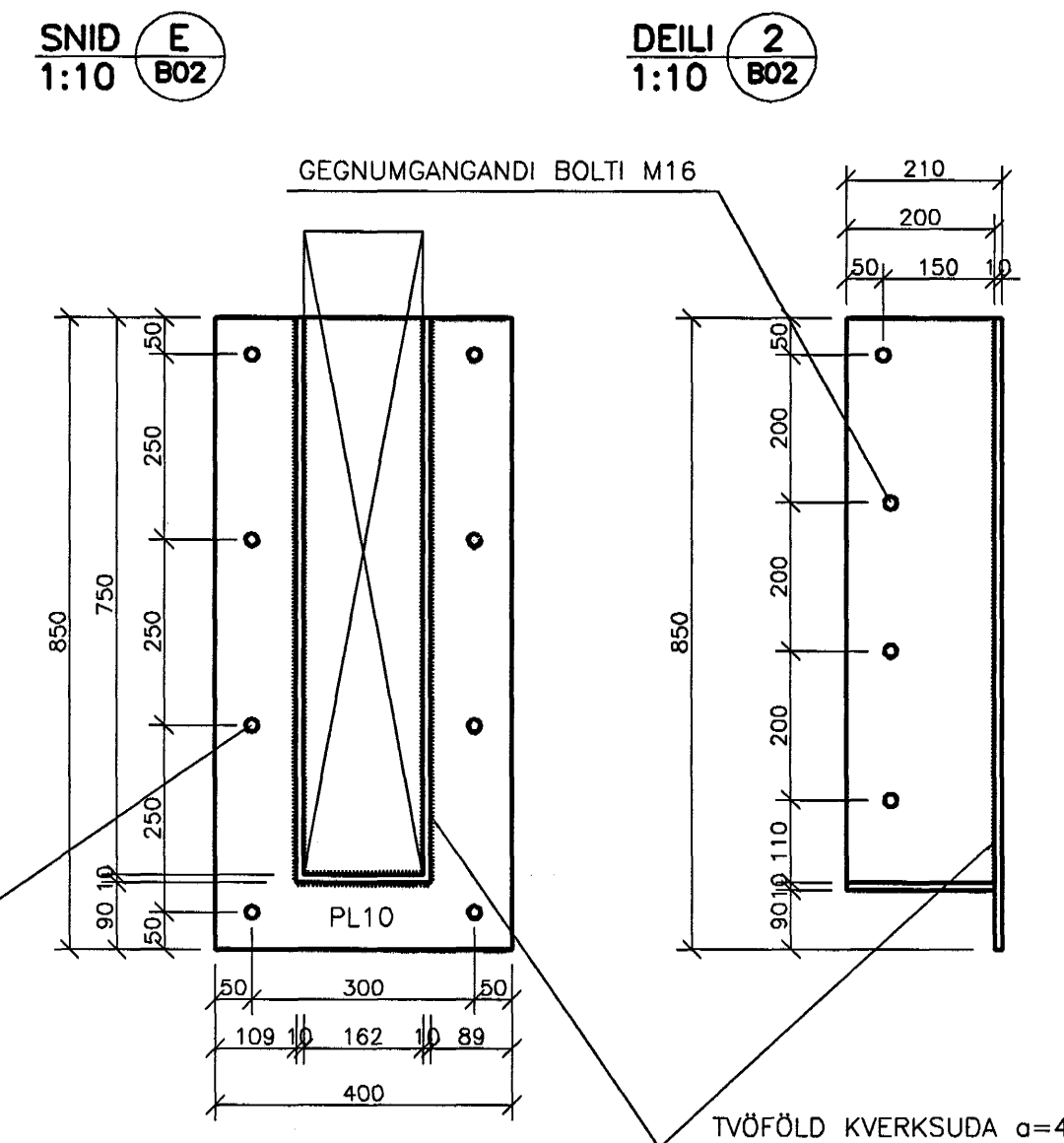
SNID F
1:10 B02



DEILI 1
1:10 B02



SNID E
1:10 B02



TRÉVIRKI:

TIMBURFLOKKAR:

BURDARVIDIR:
ALLT TIMBUR SKAL VERA AF FLOKKI K24 Í SPERRUM, TIMBUR BOLTAD Á VEGG K18, OG LIMTRÉ L40 SKV. ÍST/DS 413 1.ÚTG.1989, NEMA ANNAD KOMI FRAM Á TEIKNINGU. TIMBUR SEM ER UTANHÖSS EGA LEGGST AD STEYNSTEYPU SKAL VERA GAGNVARID Í FLOKKI A SKV. ÍST INSTA 140.

FESTINGAR:

BOLTAR, SKRÚFUR OG NAGLAR SEU GALVANISERADIR. UNDIR ALLA BOLTAHAUSA OG RÆR SEM LIGGJA AD TRÉ SKAL SETJA SKIFUR MED ÞVERMÁL 3d (d = ÞVERMÁL BOLTA).

BORDAKLEDNING OG PAPPÍ

BORDAKLEDNING ER ÚR 25x150 mm BORDUM ÞÉTTKLETT. HVERT BORD NEGLIST MED 3 STK 31/80 FERSTRENDUM GALVANISERUDUM NÖGLUM Á HVERJA SPERRU. SAMSKYTTI BORDA MEGA EKKI VERA FLEIRI EN TVÖ Á SÖMU SPERRU. ÞAKPAPPÍ SKAL VERA VATNS- OG VINDHELDUR EN EKKI HINDRA ÚTSTREYMI VATNSGUFU. GERD PAPPÁ SÉ Í SAMRÆMI VID GERD YSTU KLEDNINGAR.

NEGLING ÞAKSTÁLS:

BÁRADAR ÞAKSTÁLSPLOTUR SKAL NEGLA MED MINNST 16 NÖGLUM Á m2. Á ÞAKBRÖNUM SKAL ÞÉTTA NEGLINGU UM 50% OG 100% Á HORNUM.

FRÁGANGUR ÞAKSTÁLS:

LÁGBÁRUR Á ÞEIM ENDA SEM LENDIR UNDIR KJALJÁRNI, SKAL BEYGJAST UPP SEM SAMSVARA TOPPI HÁBARU.

SETJA SKAL MINNST 1 ÞAKSAUM Á MILLI NEGLINGARRADA, LANGS UPP MED PLOTUKANTI.

SKÝRINGAR VID FESTINGAR

ALLAR FESTINGAR, SEM EKKI STEYPAST INN, SKULU VERA GALVANISERADAR SVÖ OG ALLIR NAGLAR.

STÁLVIKRI:

TVÖFÖLD KVERKSUDA

STÓFSUDA

SKÝRINGAR

MÁLSETNING:
- ÖLL MÁL 1 mm
- ÖLL LENGDMÁL MÁLIST Á BYGGINGARSTAD.

STÁL:
- SÉ ANNAD EKKI TEKID FRAM Á TEIKNINGU ERU
- STÁLGÆDI: S235

SUDUR:
- KLASSI II

BOLTAR:
- GÆDI MINNST 8.8

BOLTAGÓT:
- BOLTAR M16: GÖT 17mm

MÚRBOLTAR:
- BOLTAR AF STYRKLEIKA MINNST 8.8
- ÖLL BORGÖTFYRIR MÚRBOLTA RYKHREYNSIST
- MED T.D LOFTI SEM BLÁSID ER Í GÖTINN.

YFIRBORDSMEDHÖNDLUN:
- KALDGALVANISERING EDA RYDVARNARMÁLNING.

Samþykkt þann
05 NOV. 2001
Byggingafrúnn í Hafnarfirði
F.h. Sigurbjartur Halldórsson

ÓTG.	DAGS.	BREYTING:	HANNAÐ	SAMP.
HVALEYRARBRAUT 4-6 HAFNARFIRDI				
VSB VERKFRÆÐISTOFA			BURDARVIRKI ÞAKBITAR, SPERRUR OG FESTINGAR. SNID OG DEILIMYNDIR	
Áritun íbagg. hönnuðu: Björn Guðafsson, KT 18050-4889				
Hönnuð: HJ/BG Teiknað: HJ/HBH Mál: BREYTL. Yfirtað: BG Dags: 30.10.2001 Nr: 01856-B02				