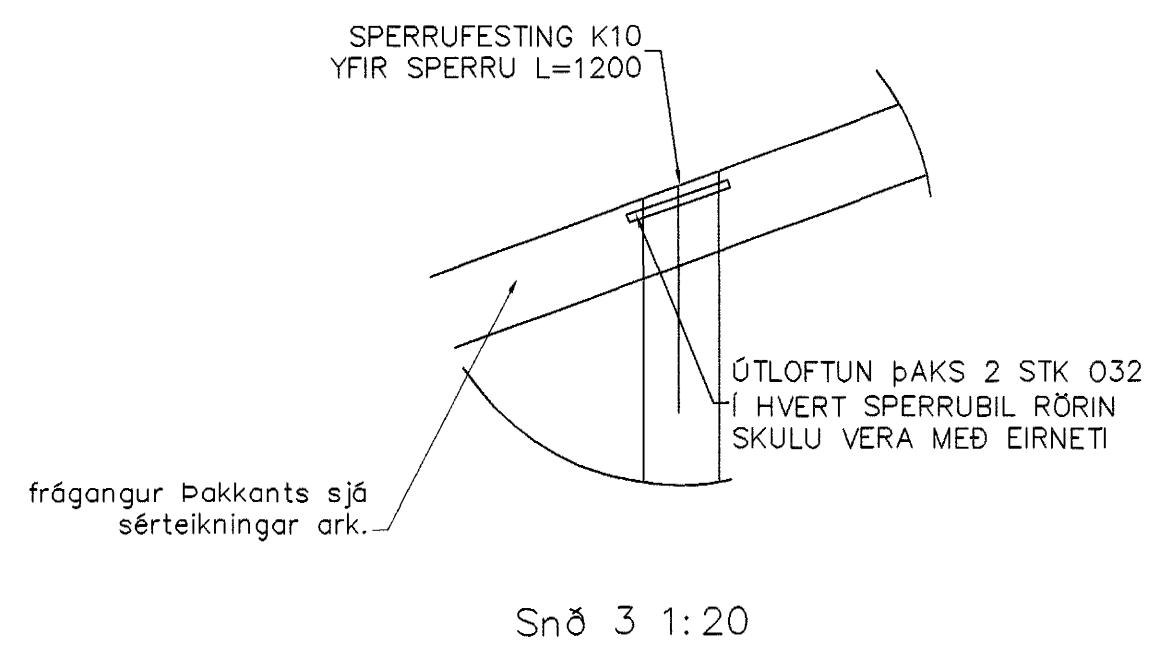
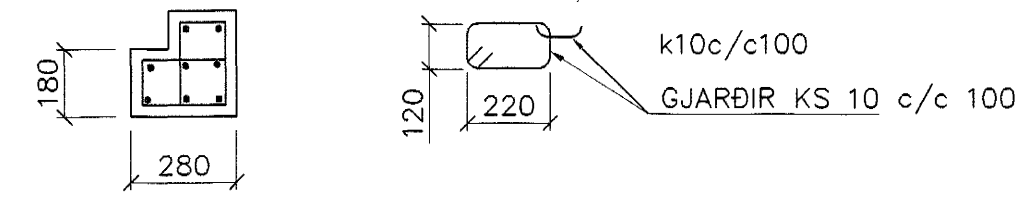


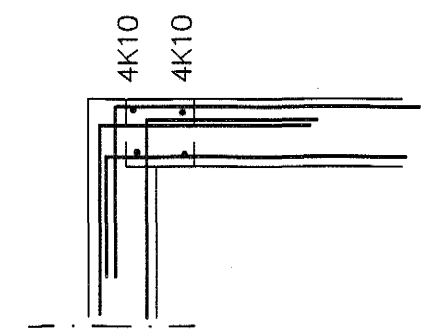
GRUNNMYND 1:20



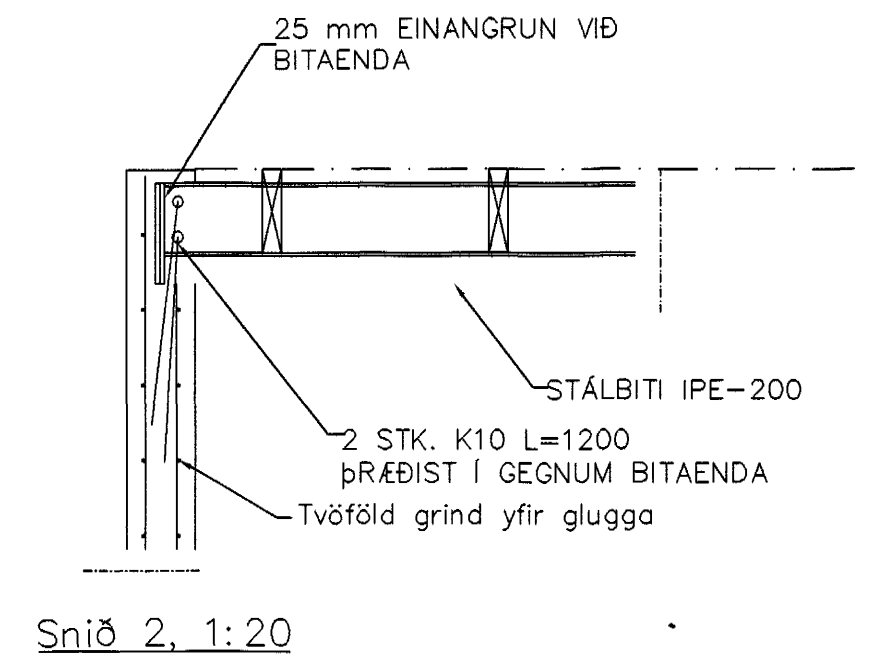
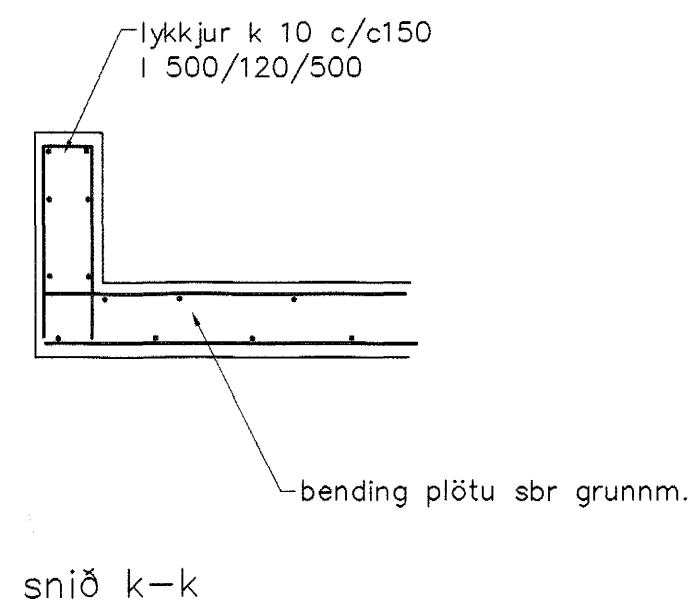
Snð 3 1:20



SÚLA S2 1:20



SÉRMYND B 1:20



Sníð 2, 1:20

BENDING VEGGJA
 ÚTVEGGJUR TVÖFÖLD GRIND
 K10 c/c 200#

Milliveggir einföld grind í miðjan vegg
 K10 c/c 250#
 EDA BENDINET 181

SKÝRINGAR

STEYPA S-250, SEMENTINNIHALD = 300kg/M
 STEYPUHULA Í ÚTVEGGJUM = 30mm
 STEYPUHULA Í PLÖTU = 20mm
 BENDISTÁL Ks410

Ágr. Clafsd. 071070-5069

Br.	Dags.	Eðli breytinga	Sign
KLUKKUBERG 28 HAFNARFIRÐI			
BENDING VEGGJA 2 HÆÐ BENDING PLÖTU YFIR 2 HÆÐ			
MKV. 1:50 1:20			
DAGS. sept 2001			
VERK NR. 2110			
TEIKN. NR. 01-03			
TANNAÐ SIG. ÞORLEIFSS. KFN 241148-3009			
TEIKN. G.H.			
YFIRFARIÐ			
TÆKNIPJÓNUSTA SIGURDAR ÞORLEIFSSONAR ehf STRANDGÖTU 11 220 HAFNARFIRÐI Sími 555-4255 FAX 565-2875 E-mail taeknihjonusta@islandia.is kt: 440693-2539			