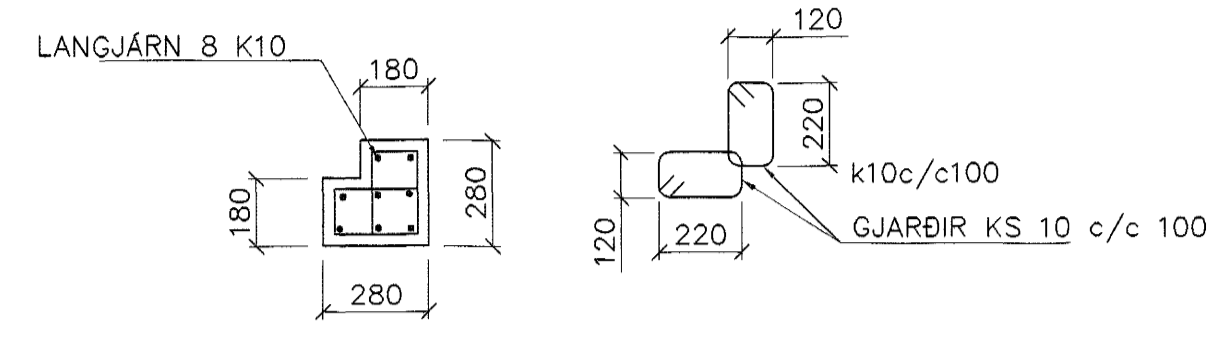
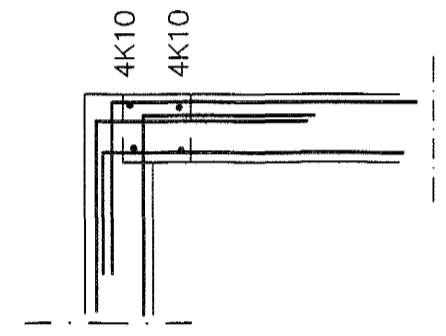


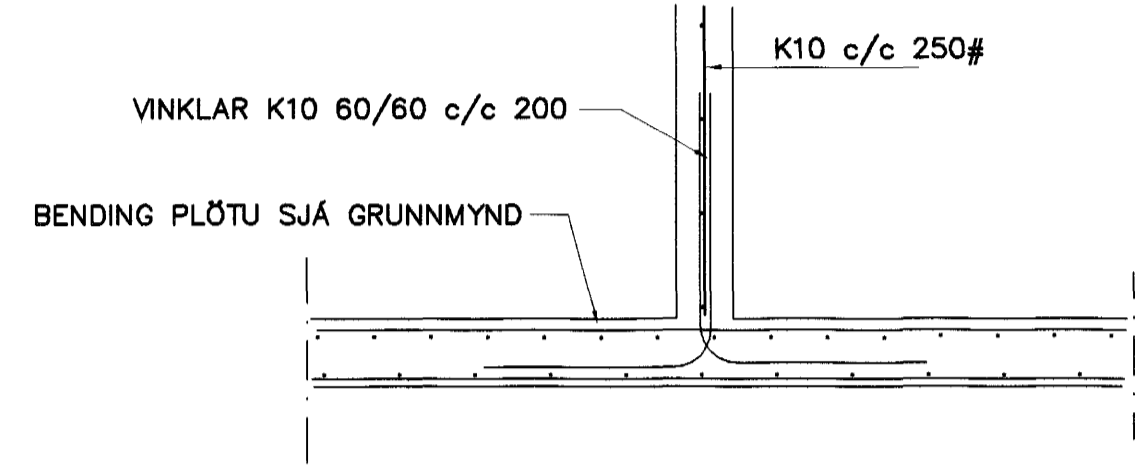
GRUNNMYND 1:20



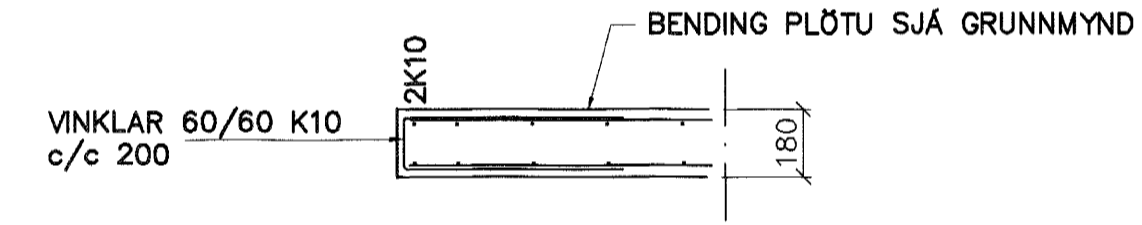
SÚLA S2 1:20



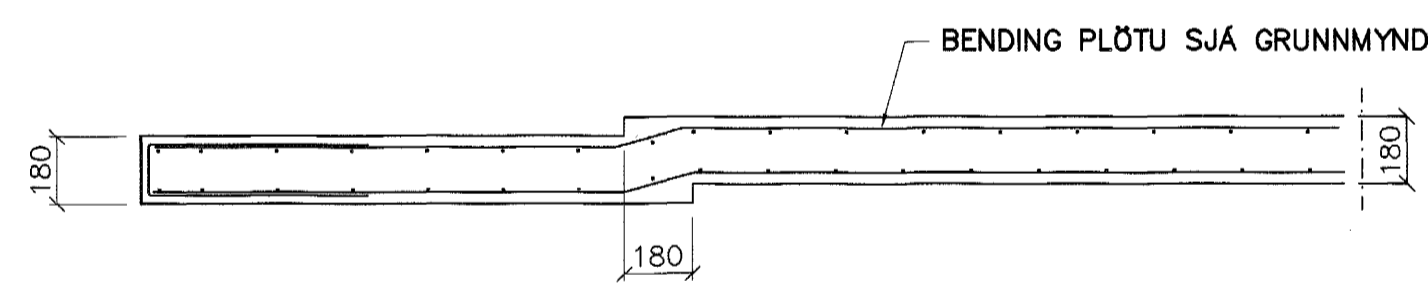
SÉRMYND B 1:20



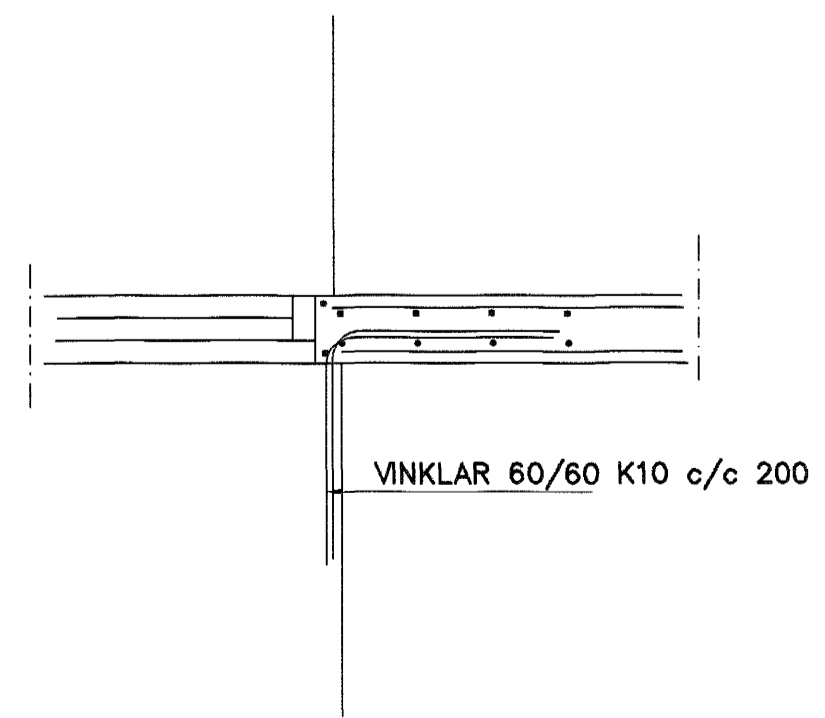
SNIÐ 1 1:20



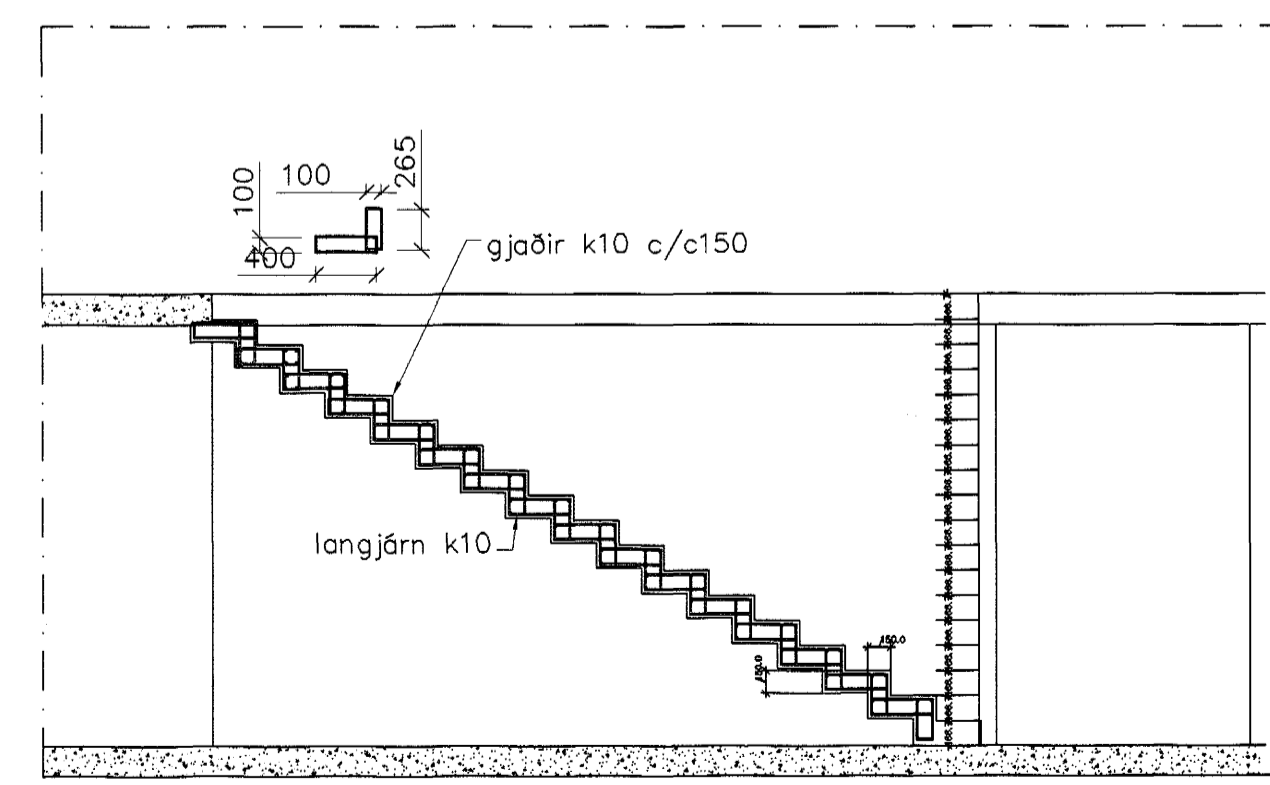
SNIÐ 2 1:20



SNIÐ 3-3 1:20



SÉRMYND A 1:20



Snið í stiga 1/50

BENDING VEGGJA  
 ÚTVEGGJUR TVÖFÖLD GRIND  
 K10 c/c 200#  
 Milli veggjra einföld grind í miðjan vegg  
 K10 c/c 250#  
 EDA BENDINET 181

SKÝRINGAR

STEYPA S-250, SEMENTINNIHALD = 300kg/M  
 STEYPUHULA Í ÚTVEGGJUM = 30mm  
 STEYPUHULA Í PLÖTU = 20mm  
 BENDISTÁL Ks410

Áng. Clafsd. 071070-5069

1	okt/2001	br. bændingu stiga	sig
Br.	Dags.	Eðli breytinga	Sign
KLUKKUBERG 28 HAFNARFIRÐI			
BENDING VEGGJA 1. HAFNARFIRÐI BENDING PLÖTU 1. HAFNARFIRÐI			
MKV. 1:50 1:20 DAGS. JÚLÍ 2001 VERK NR. 2110 TEIKN. NR. 01-02 HANNAÐ SIG. ÞORLEIFSS. KT. 241148-3009 TEIKNAD G.H. YFIRFARIÐ			

TÆKNIPJÓNUSTA SIGURDAR ÞORLEIFSSONAR ehf  
 STRANDGÖTU 11 220 HAFNARFIRÐI  
 Sími 565-4255 FAX 565-2875  
 E-mail taeknipjonusta@islandia.is  
 kt: 440693-2539