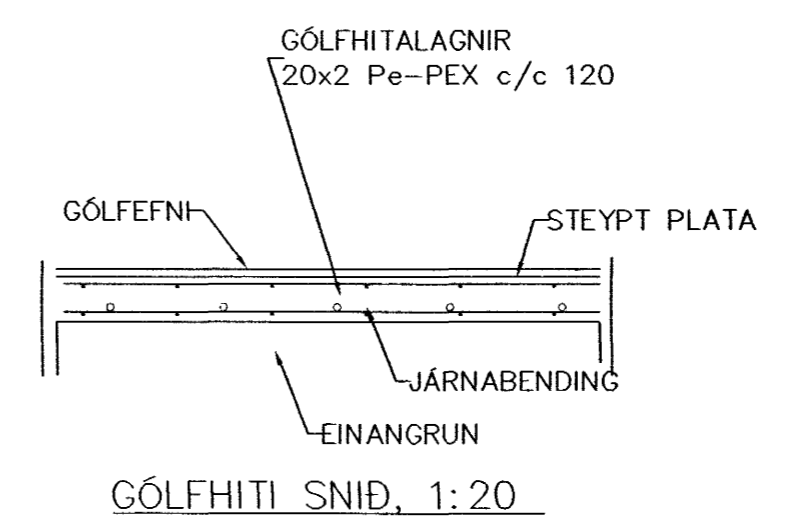


grunnmynd 1/50

SKÝRINGAR

INNSTEYPTAR GÖLFHITALAGNIR ERU 20x2 Pe-PEX 0,6 MPa, 60°C. STEYPUHULA YFIR LÖGNUM MIN 30 MM

gölfhitalagnir Ø20 pex 1 steypu



NEYSLUVARNSLAGNIR
SKÝRINGAR

NEYSLUVATNSLAGNIR ERU PEX 15x2,5 Í DRATTARRÖRUM 25/20
EINGÖNGU SKAL NOTA LAGNAEFNI VIÐURKENNT AF RANNSÓKNARSTOFNUN BYGGINGARÍÐNAÐARINS. LAGNIR, TENGIDÓSIR OG DEILIGRINDUR SKULU VERA FRÁ SAMMA FRAMLEIÐANDA OG PASSA SAMAN. SETJA SKAL FESTINGAR Á LAGNIR c/c 150 cm, VIÐ BEYGJUR SKAL SETJA 3 FESTINGAR. BEYGJURADIUS SKAL ÁVALLT VERA STÆRRI EN 5 * YTRA ÞVERMÁL PÍPNA. ÞRÝSTIPRÓFUN Á PLASTLÖGNUM SKIPTIST Í 2 LOTUR FYRRI LOTA ER FRAMKVÆMD Í 1 KLUKKUSTUND OG ER ÞRÝSTINGUR 15 BAR FYRIR NEYSLUVATN. SEINNI LOTAN ER GERÐ Í BEINU FRAMHALDI AF FYRRI LOTU OG SAMI ÞRÝSTINGUR NOTAÐUR SEINNI LOTA SKAL STANDA Í 2 KLUKKUSTUNDIR. FYLLA SKAL ÚT PRÓFUNARBLAÐ SEM SÝNIR NIÐURSTÖÐUR PRÓFUNAR.

Sign. Ólafur 071070-5069

Br.	Dags.	Eðli breytinga	Sign
Klukkuberg 28 Hafnarfirði			
gölfhitalagnir 2. hæð			
mæliv: 1:50 of 1:20			
			Samþykkt þann 30 OKT. 2001
DAGS. júní 2001			Byggingafulltrúinn í Hafnarfirði F.h. Sigurbjartur Halldórsson
VERK NR. 2110			
TEIKN. NR. 02-03			
HANNAÐ SIG. ÞORLEIFSS. KT. 241148-3009			
TEIKNAÐ			
YFIRFARIÐ			
TÆKNIPJÓNUSTA SIGURÐAR ÞORLEIFSSONAR ehf STRANDGÖTU 11 220 HAFNARFIRÐI Sími 555-4255 FAX 565-2875 E-mail taeknihjonusta@islandia.is kt: 440693-2539			