

frárennsliðgn frá ev70peh

grunnmynd 1/50

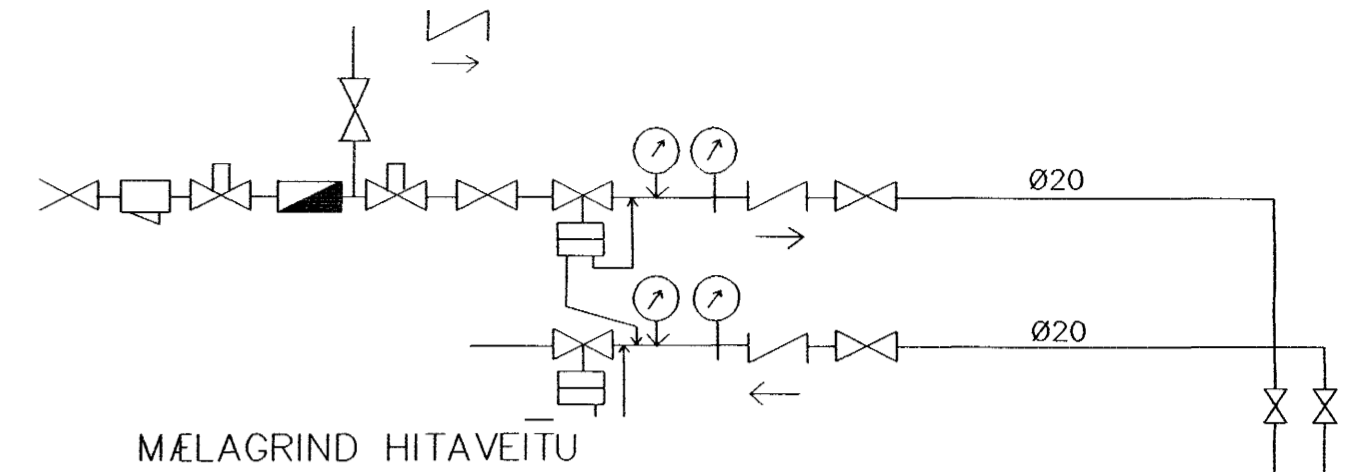
SKÝRINGAR

INNSTEYPTAR GÖLFHITALAGNIR ERU 20x2
Pe-PEX 0,6 MPa, 60°C.
STEYPUHULA YFIR LÖGNUM MIN 30 MM

gölfhitalagnir Ø20 pex í steypu

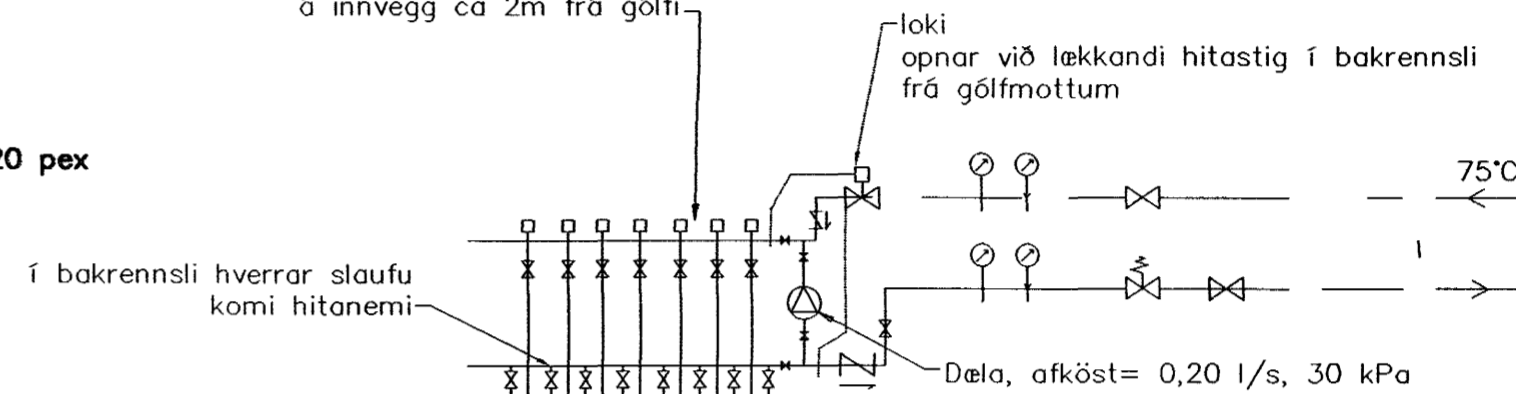
neyslúvatnslagnir Ø20 pex

nf
12.2m²



MÆLAGRIND HITAVEITU

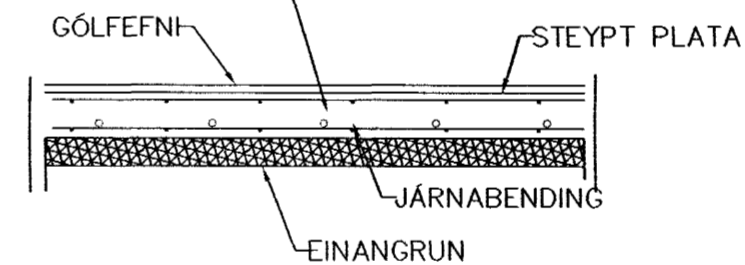
Stjórnloki á hverri slaufu stýrist af hitanema í herbergi. Hitanemi staðsetjst á innvegg ca 2m frá gólfi



TENGING GÖLFHITA byggt á kerfi Giacomeni (Húsasmiðjan)

gölfhitakerfi

GÖLFHITALAGNIR 20x2 Pe-PEX c/c 120



GÖLFHITI SNID, 1:20

NEYSLUVARNSLAGNIR SKÝRINGAR

NEYSLUVATNSLAGNIR ERU PEX 15x2,5 Í IDRATTARRÖRUM 25/20

EINGÖNGU SKAL NOTA LAGNAEFNI VÐURKENNT AF RANNSÓKNARSTOFNUN BYGGINGARÍÐNADARINS. LAGNIR, TENGIDÓSIR OG DEILIGRINDUR SKULU VERA FRÁ SAMMA FRAMLEIÐANDA OG PASSA SAMAN.

SETJA SKAL FESTINGAR Á LAGNIR c/c 150 cm, VIÐ BEYGJUR SKAL SETJA 3 FESTINGAR.

BEYGJURADIUS SKAL ÁVALLT VERA STÆRRI EN 5 * YTRA ÞVERMÁL PÍPNA.

ÞRÝSTIPRÓFUN Á PLASTLÖGNUM SKIPTIST Í 2 LOTUR FYRRI LOTA ER FRAMKVÆMD Í 1 KLUKKUSTUND OG ER ÞRÝSTINGUR 15 BAR FYRIR NEYSLUVATN.

SEINNI LOTAN ER GERÐ Í BEINU FRAMHALDI AF FYRRI LOTU OG SAMI ÞRÝSTINGUR NOTAÐUR SEINNI LOTA SKAL STANDA Í 2 KLUKKUSTUNDIR.

FYLLA SKAL ÚT PRÓFUNARBLAÐ SEM SÝNIR NIÐURSTÖÐUR PRÓFUNAR.

Ágr. Olafsd. 071070-5069

Br.	Dags.	Eðli breytinga	Sign

Klukkuberg 28 Hafnarfirði

gölfhitalagnir

mæliv: 1:50 of 1:20

Samþykkt þann

30 OKT. 2001

Byggingafulltrúinnir Hafnarfirði
Fh. Sigurbjartur Halldórsson

DAGS. júní 2001

VERK NR. 2110

TEIKN. NR. 02-02

HANNAÐ SIG. ÞORLEIFSS. KT. 241148-3009

TEIKNAD

YFIRFARIÐ

TÆKNIPJÓNUSTA SIGURDAR ÞORLEIFSSONAR ehf
STRANDGÖTU 11 220 HAFNARFIRÐI
SÍMI 555-4255 FAX 565-2875
E-mail taeknihjonusta@islandia.is
kt: 440693-2539