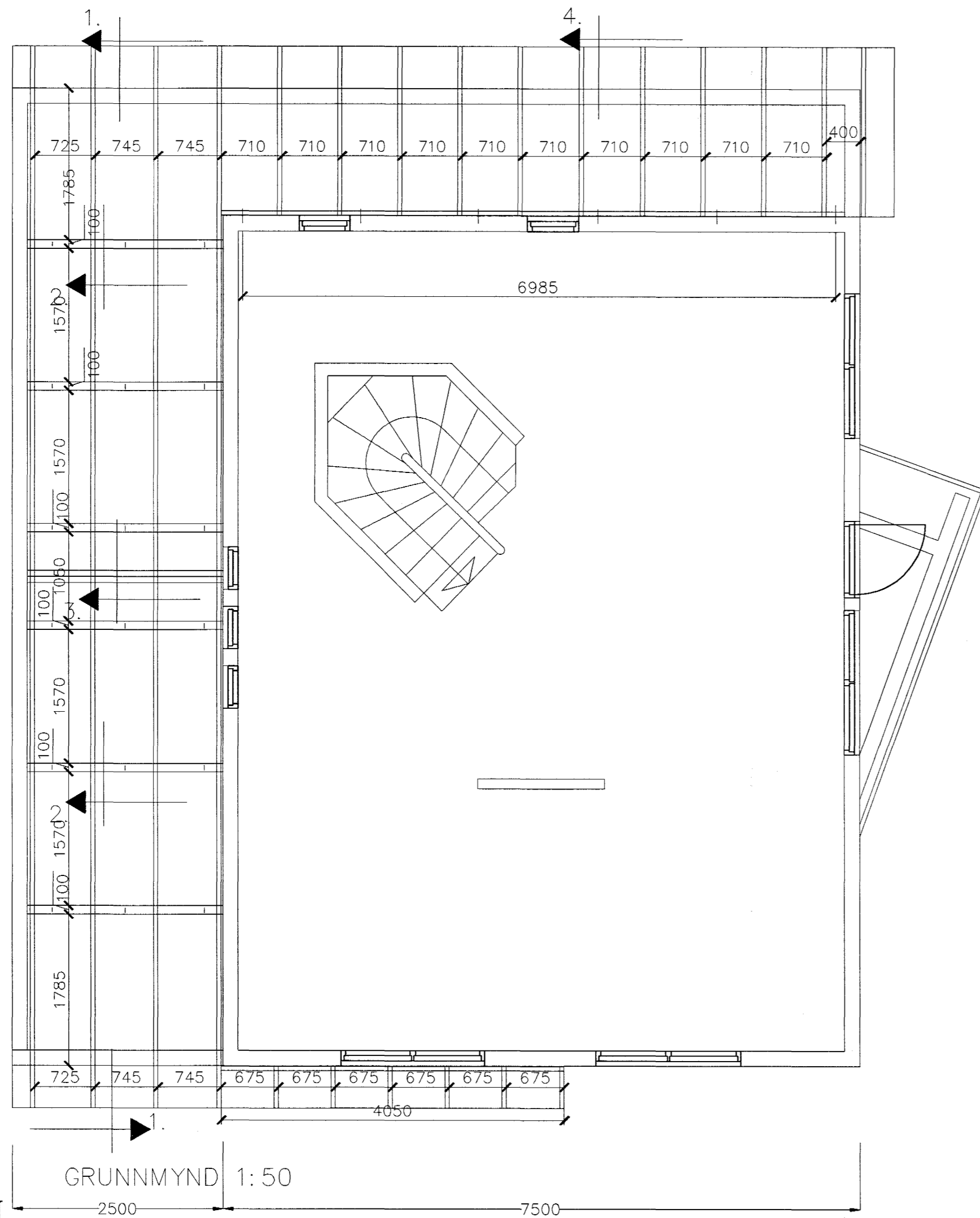


Blikaás 10 Hafnarfirði.



**TRÉVIRKI**

TIMBURGÆÐI

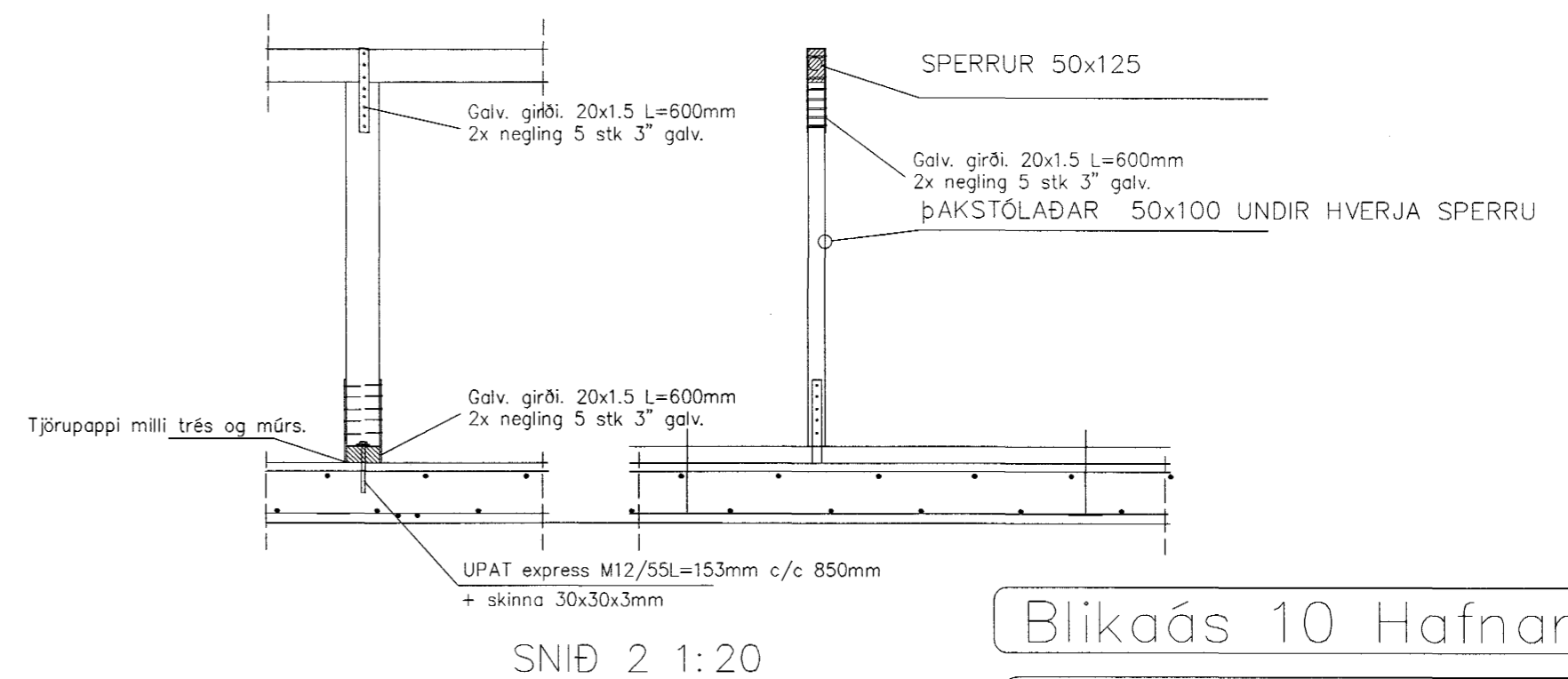
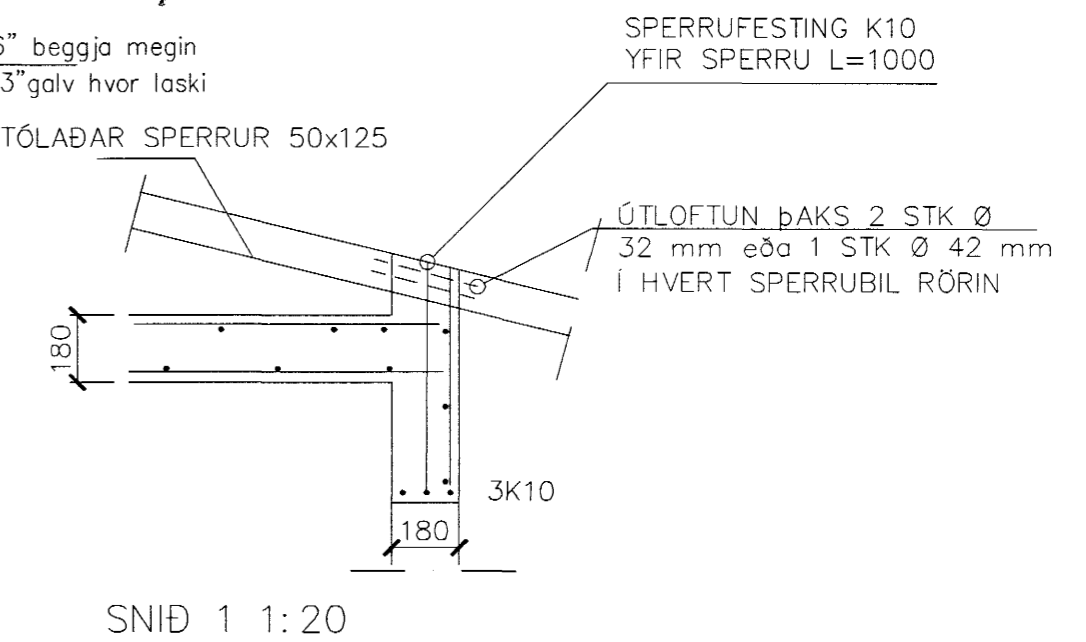
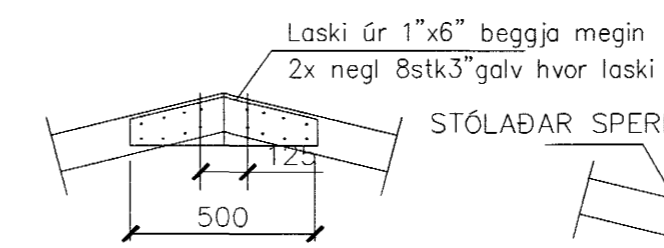
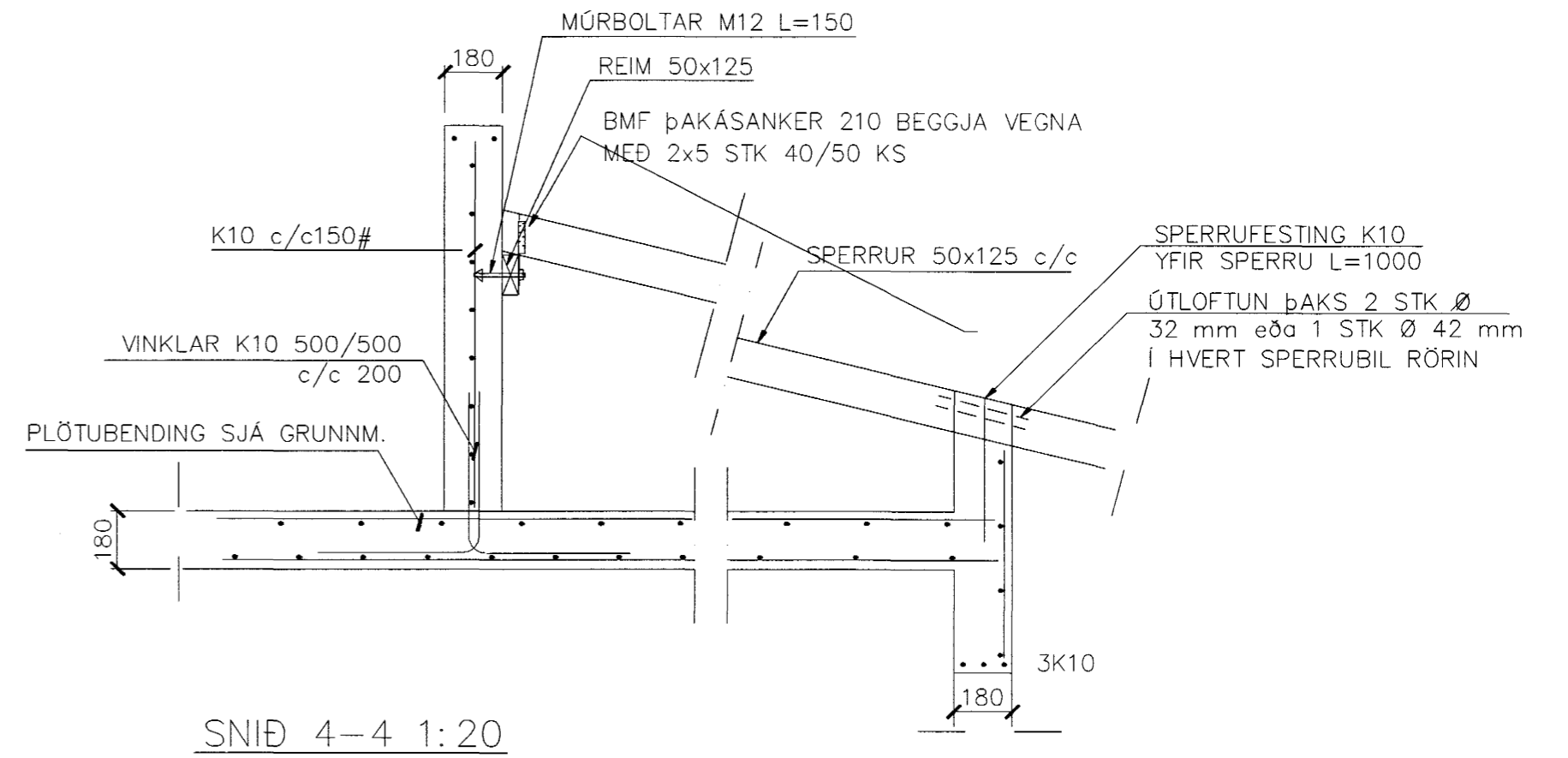
ALLUR SMÍÐAVIDUR SKAL VERA  
K18 SKV. DS 413

FESTINGAR

BOLTAR, NAGLAR OG FESTIJÁRN SKULU  
VERA GALVANHÚÐAÐ.  
UNDIR RÆR ER LIGGJA AÐ TIMBRI SKAL  
SETJA SKÍFUR MEÐ ÞVERMÁL 3x  
ÞVERMÁL BOLTA

SKÝRINGAR VIÐ ÞAK.

Þak skal heilklæða með 25\*150  
mm borðvið, hvert borð skal negla  
í hverja sperru með 3 stk 31/80  
heitgalv. saum.  
Borð skulu sett saman yfir  
sperrum og skulu aldrei vera tvær  
eða fleirri samsetningar í röð á  
sömu sperru.



Blikaás 10 Hafnarfirði.

Sigurður Þorvarðarson byggingafræðingur bff.  
Teiknistofan Strandgötu 11 220 Hafnarfirði.  
STH, teiknistofan ehf. kt. 510298-2769. Kt. aðalhönnuð 250-4189.  
Sími: 5651510. Netfang: teiknistofan@land.is

Skýringar:	Séruppráttur.	15 NOV. 2001
Teikning:	1 hæð Þakvirki	
Mælikvarði:	mkv. 1:50 / 1:20.	Byggingafræðingur í Hafnarfirði F.h. Sigurbjartur Halldórsson
Undirskrift:	15/11 01 <i>[Signature]</i>	
Blað nr:	007	Dagsetning: 20 nóvember 2000.
Breytt:	12 nóv 2001	

RPH. 15/11 01  
*[Signature]*

STH TEIKNISTOFAN EHF.