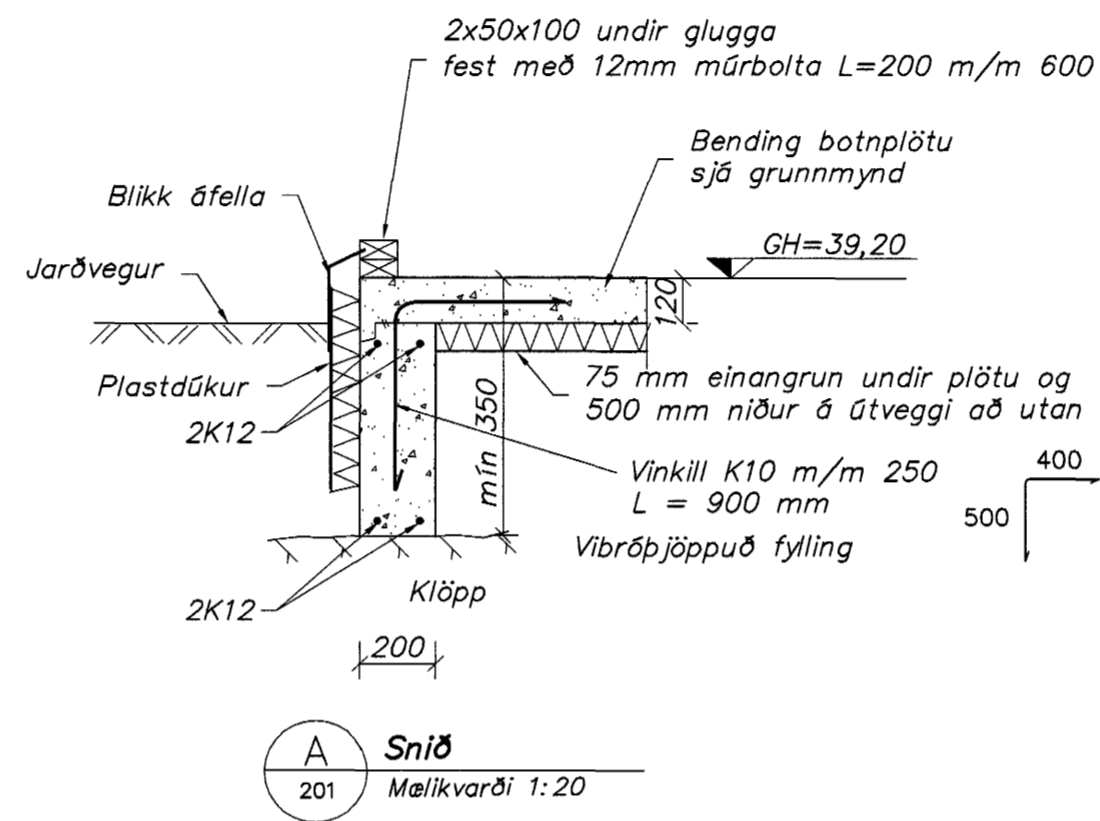


Grunnmynd
Mælikvarði 1:50



SKÝRINGAR:

Mál og málsetningar
Mál eru í mm,
Hæðakötur eru í metrum

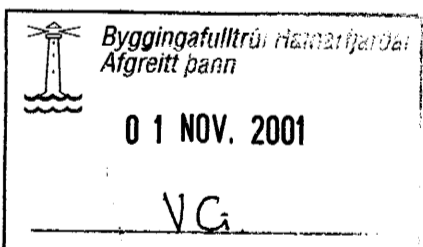
Jarðvegur
Undirstöðurjarðvegur er klökk eða frostfrí fyllingu (bögglaberg)
Fyllingu undir sökkla skal þjappa þannig að hún uppfylli $E2 < 120 \text{ Mpa}$ og $E2/E1 > 2.5$.
Undir botnplötu skal fylla með frostfríri fyllingu og þjappa í 30 cm lögum og fara a.m.k. fjórar umferðir með 200 kg víbróslæða.
Nafnlag á undirstöðugarðveg 0,2. Mpa

Steypa
Steypa skal vera S-250 steypa og v/s-tala lægri en 0,45
Sementsmagn að lámaki 250 kg/m³
Loftmagn sé 5-7,5% mælt rétt fyrir niðurlögn.

Steypustyrktarstál
Stál sé kambstál Ks 410.
Skeytilengd stáls sé 40 x þvermál stangar.
Steypuhula sé 50mm fyrir neðan botnplötu og jarðvegsyfirborð.

Einangrun
Útan á sökkla og undir botnplötu skal setja 75mm plasteinangrun (25kg/m³)

Sökkulskaut
Öll samskeyti á stöngum í neðri brún sökkuls skulu tengd tryggilega saman með skrúfuðum U-lykkjum þannig að þau myndi eina heild allan hringinn. Teinn tengdur við báðar stöngirnar og látinn standa upp úr sökklinum við vatnsinntakið (sjá rafmagnsteikningar).



26/10 2001

Hannanilsi Sigurðsson 240545-4119

dags.	breyting	nafn	útgáfa

Strendingur ehf.
Verkfræðisjónusta
Fjarðargata 13-15 - 220 Hafnarfjörður
Sími: 565 5640, Fax: 565 5641

hannaði	okt. 2001	SG
teiknaði	okt. 2001	JW

Hafnarfirði
Sigurður Guðmundsson kt. 191063-7599

Háaberg 35, Hafnarfjörður,
Garðskáli - sökkla
Grunnmynd og snið

dagsetning:	telkn. nr:	útgáfa	mælikvarði:
okt. 2001	201	A	1:50, 1:20 A2