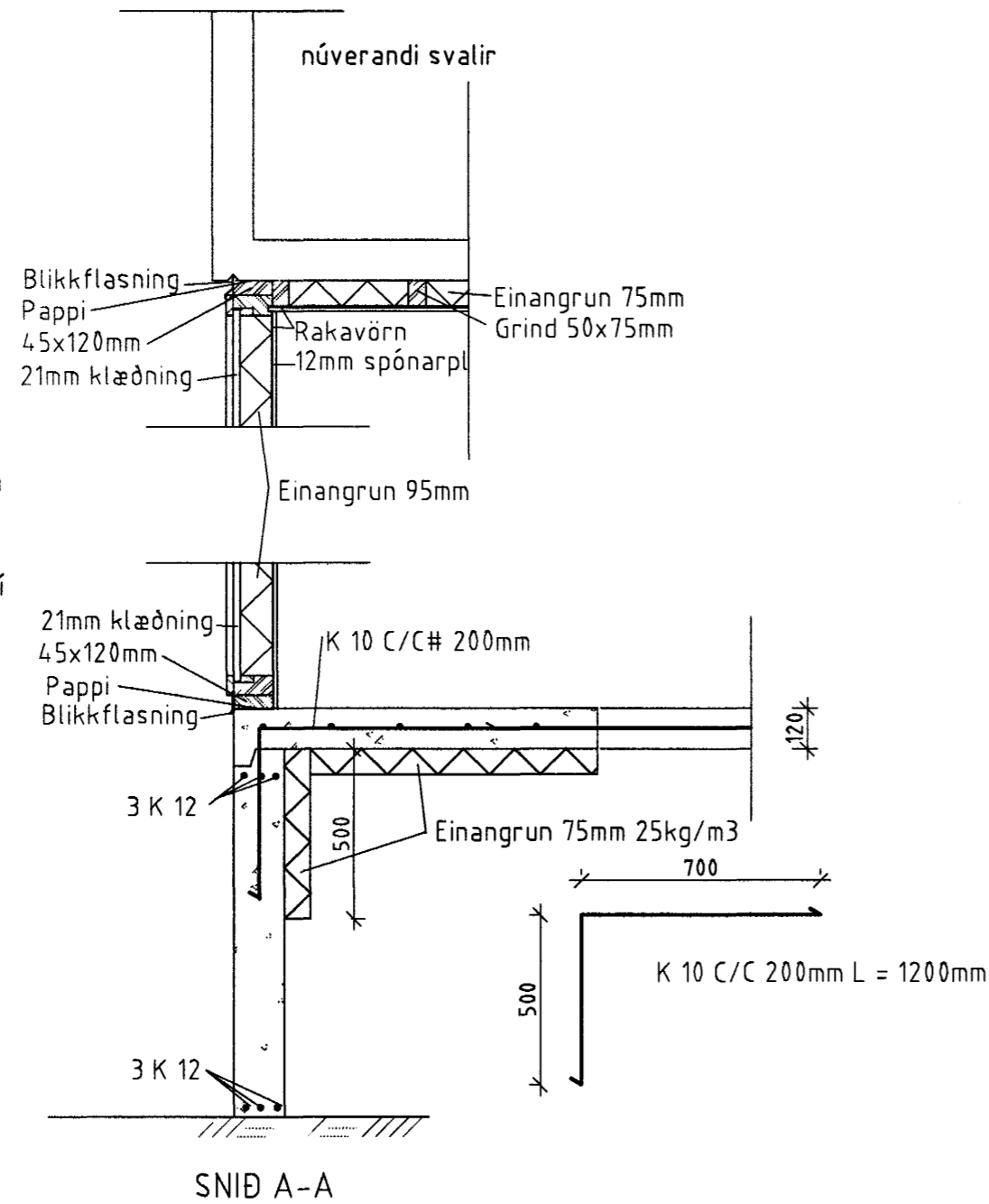


SKÝRINGAR

Reim 45x120mm er fest með múrboltum
12x80mm c/c 600mm
Lofthagrind er fest með rekskrúfum 6x120mm
gluggum er fest með rex skrúfum
6x80mm c/c 600mm
Tengiarn í sökklum og plötum eru boruð inn í
gömlu steypuna

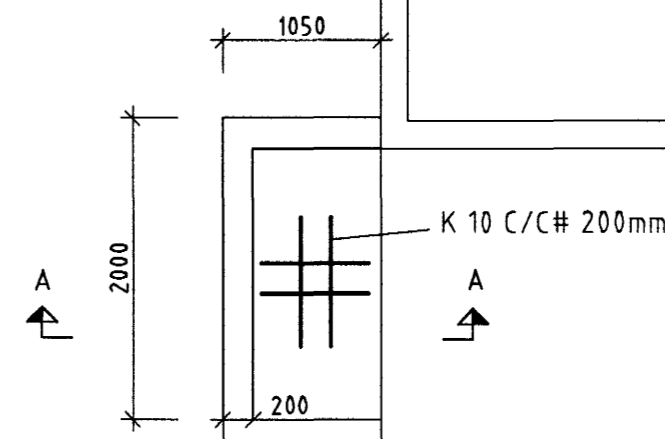


Grundun og Fyllingar

Grundun skal vera í samræmi við ÍST 15 (DS 410)
Fylling eð úr frostfríu efni, bögglaberg eða sambarilegt.
Kröfur fyllingar
E1 = 100 MPa
E2/E1 < 3,0

Núverandi hús

Núverandi stétt



SKÝRINGAR

Steypumót

Undirstöður, stærð og staðsetning ± 15mm
Stærð og staðsetning annara steyptra hluta: ± 10mm
Migengi í steypuskilum: ± 3mm
Uppspenna: Bita- og plötumót ekulu hafa yfirspennu L/300 þar sem L = spennivídd
Frávik frá 3m réttkeið ± 3mm

Steinsteypa

Gæðakröfur
Öll steypa skal vera í styrkleikaflokki C25/30 samkvæmt FS ENV 206-1990
Steypa C25/30
Hámarkssteinastærð í veggjum og botnsteypulögum: 16.0mm
Hámarkssteinastærð í undirstöðum og plötum: 32.0mm
Loffinnihald: 5-6% í niðurlagðri steypu
Sementsmagn: > 280 kg/m³
V/S tala = en 0.55
Fylliefni skal vera alkálíóvirk
Steypa skal vera veðrunartölinn skv. byggingareglugerð.

Járnbending

Gæði járns:
Skríðmörk: Fyk = 400MPa
Seigla: brotspenna/flotspenna ≥ 1,15
Brotteigling: ≥ 6%
Allt kambstál skal vera suðuhaft

Tákn:
— Bending neðri brún plötu
— Bending efri brún plötu
— Endar á járn

Steypuhula:
Botnplötur og undirstöður 50 mm

Samþykkt þann
29. OKT. 2001
Byggingaáhrifurinn í Hafnarfirði
F.h. Sigurbjartur Halldórsson

VERKVANGUR EHF VERKFRÆÐISTOFA Jóhann K. Hjálmarsson FTFÍ kt. 220265-4639		Netími 2 110 Reykjavík Sími: 575-5800 Fax: 575-5801
Jófríðarstaðavegur 11 Viðbygging grunnur og plata		TEIKN.NR. 02 - 01
Breyting samþykkt 6. des. 1999	M.kv. 1: 50 og 1: 200 TEIKN. J.K.H.	VERK NR. 1011 DAGS. 24.10.01