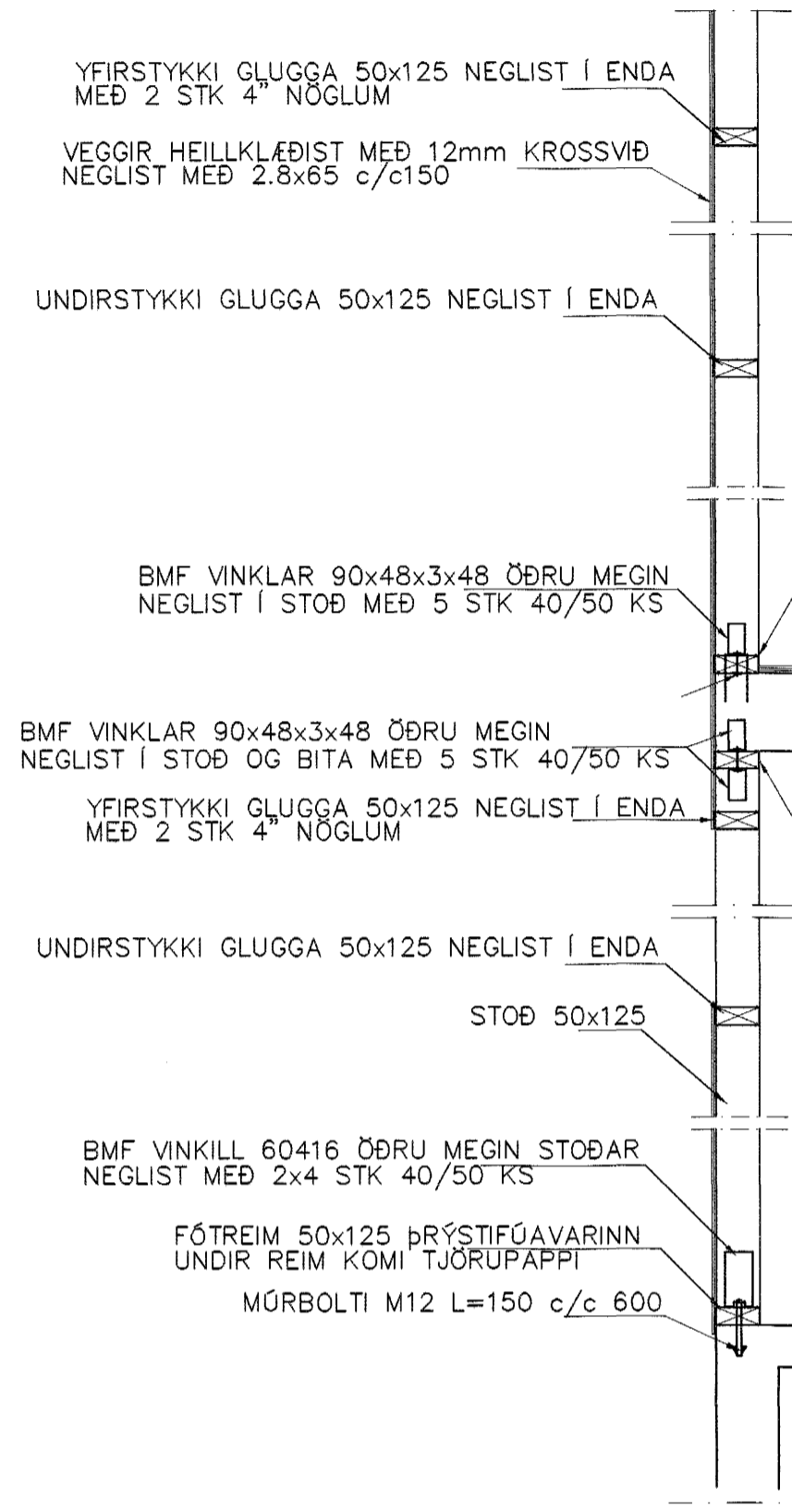
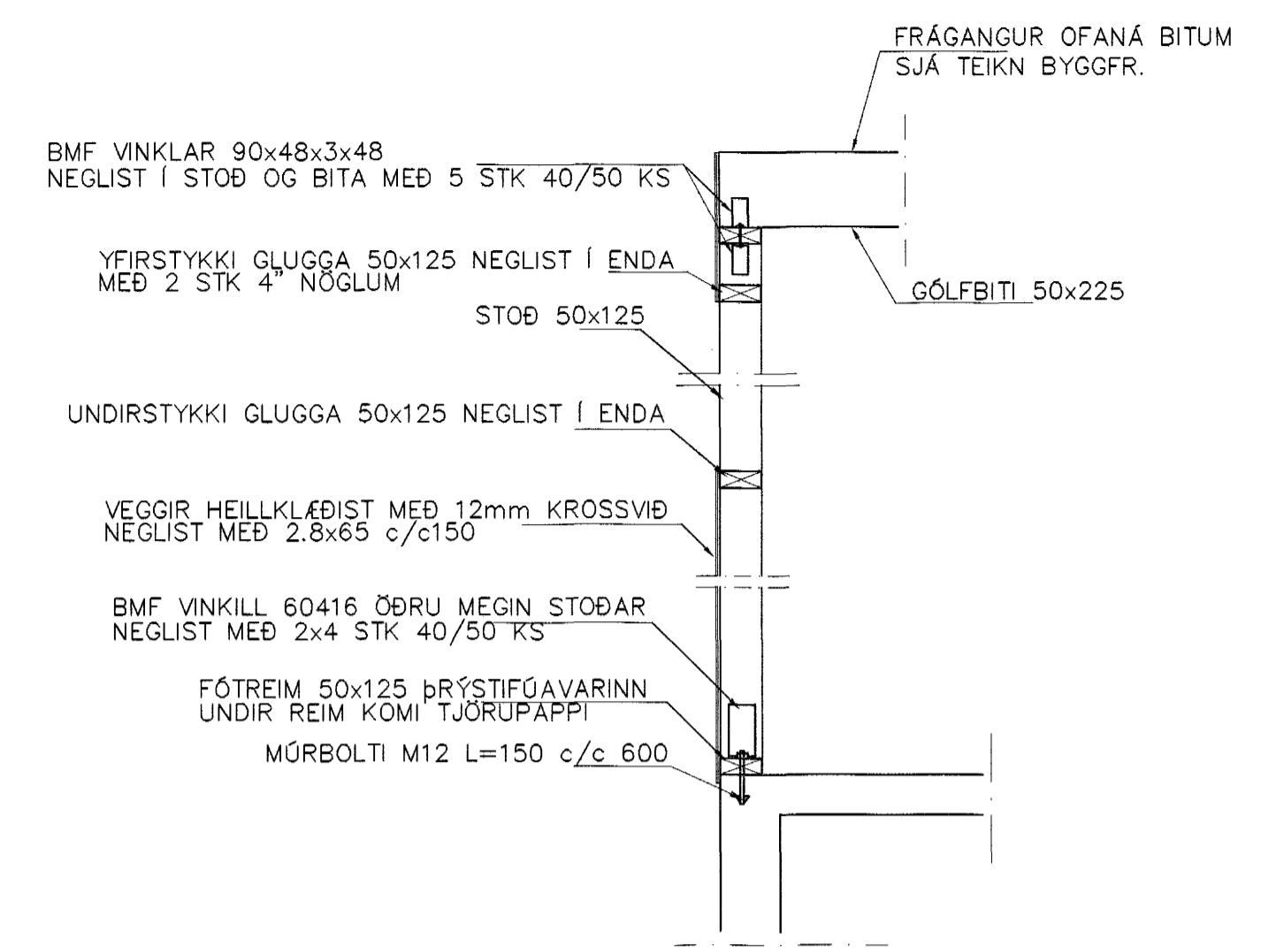


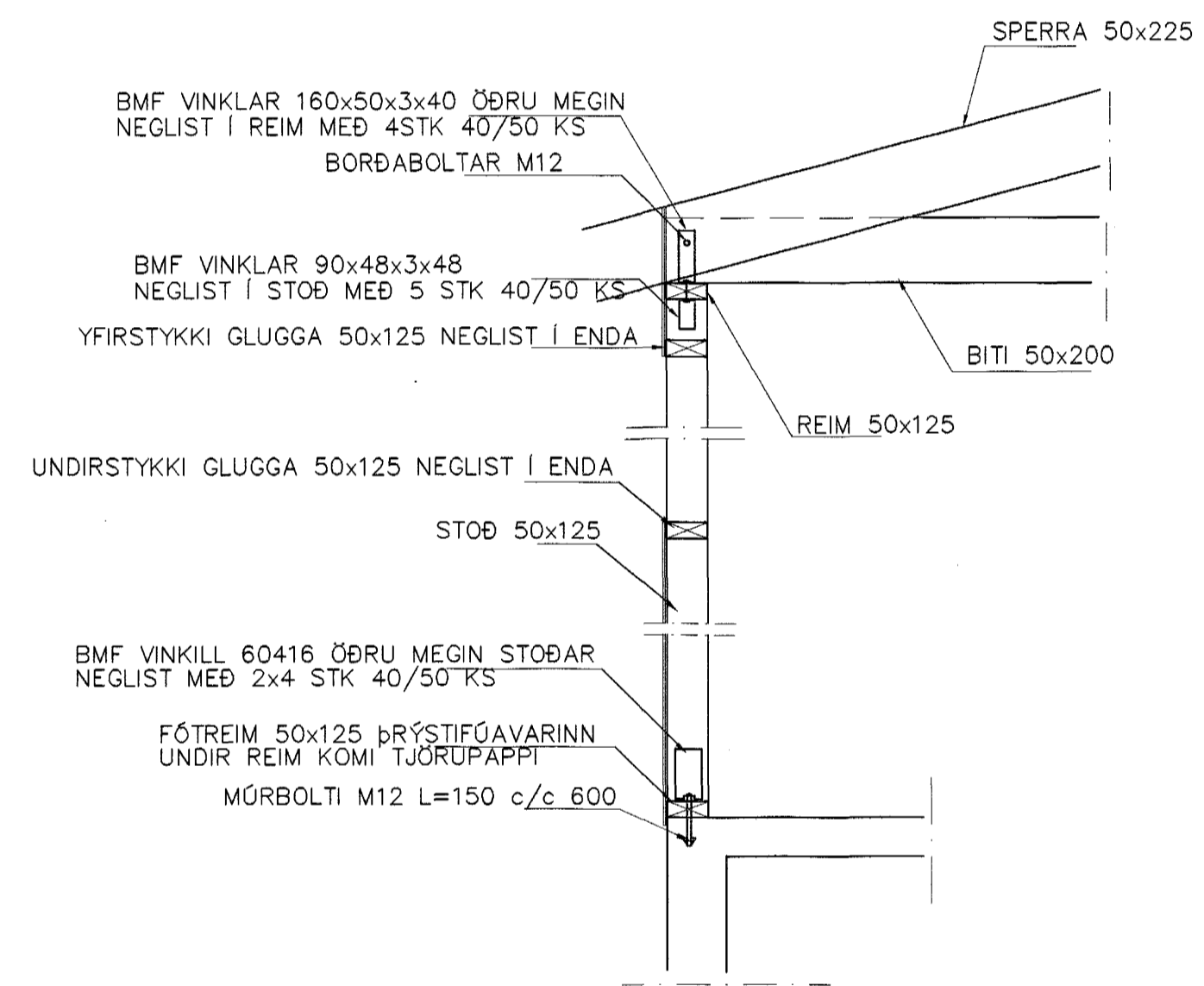
GRUNNMYND 1:50



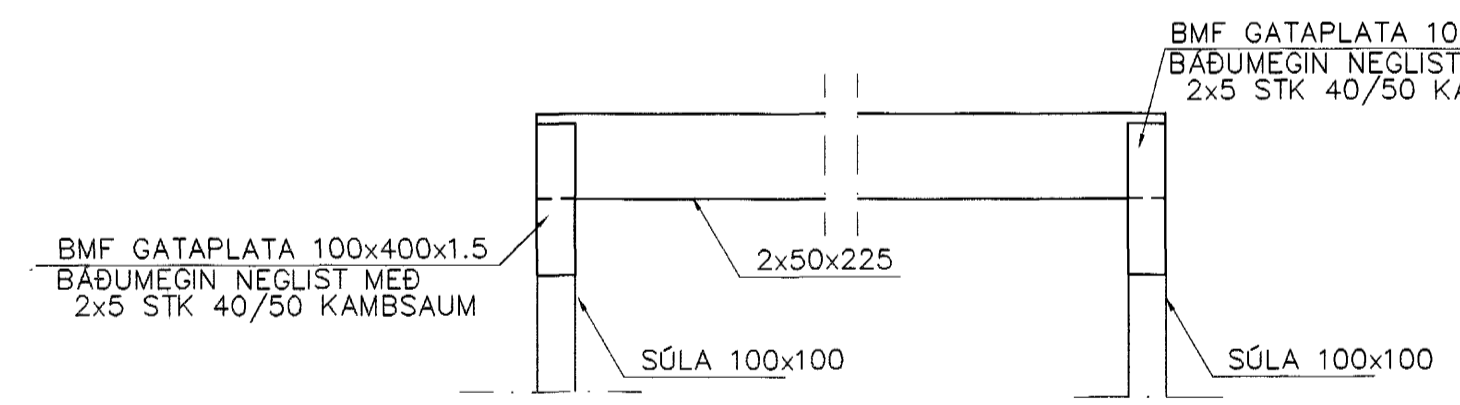
SNID 1 1:20



SNID 2 1:20

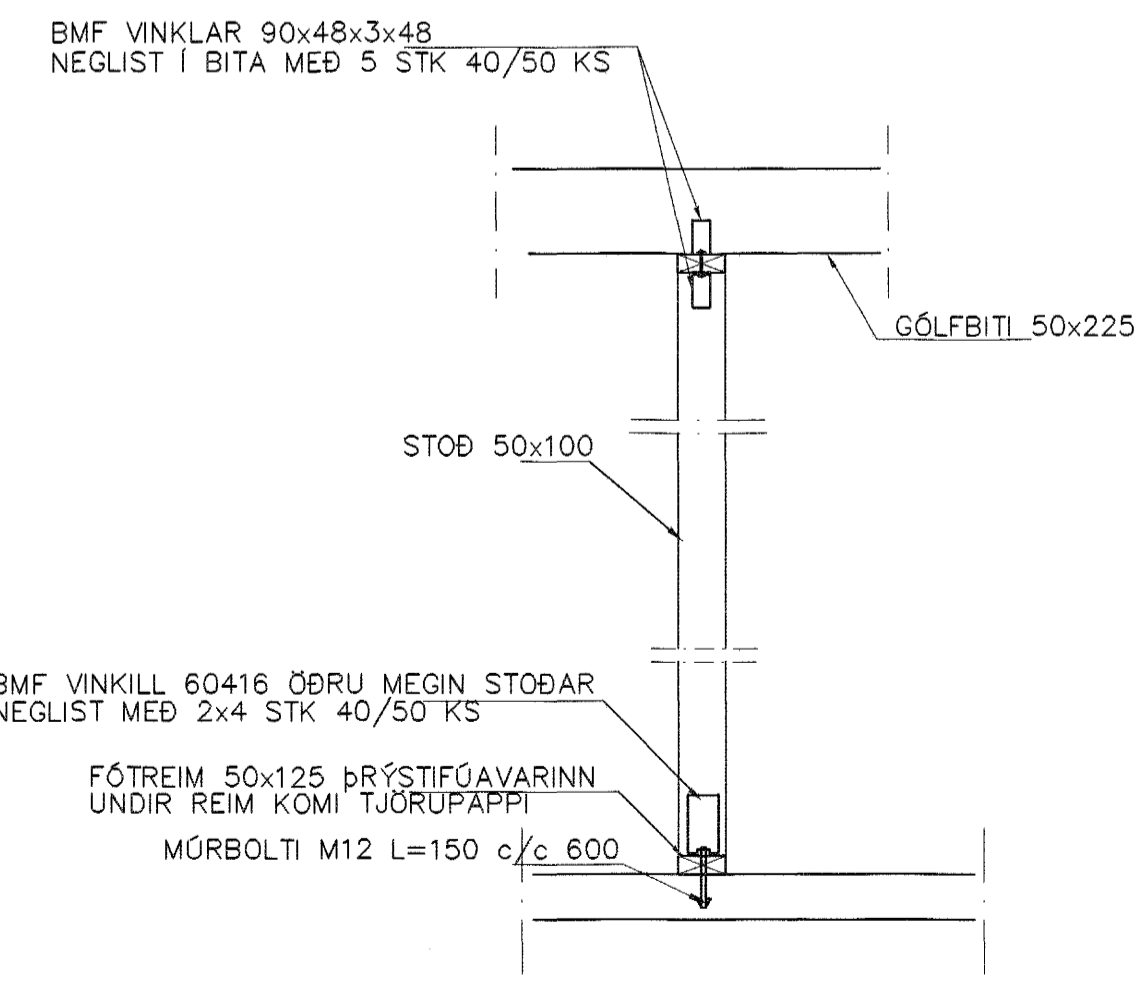


SNID 3 1:20



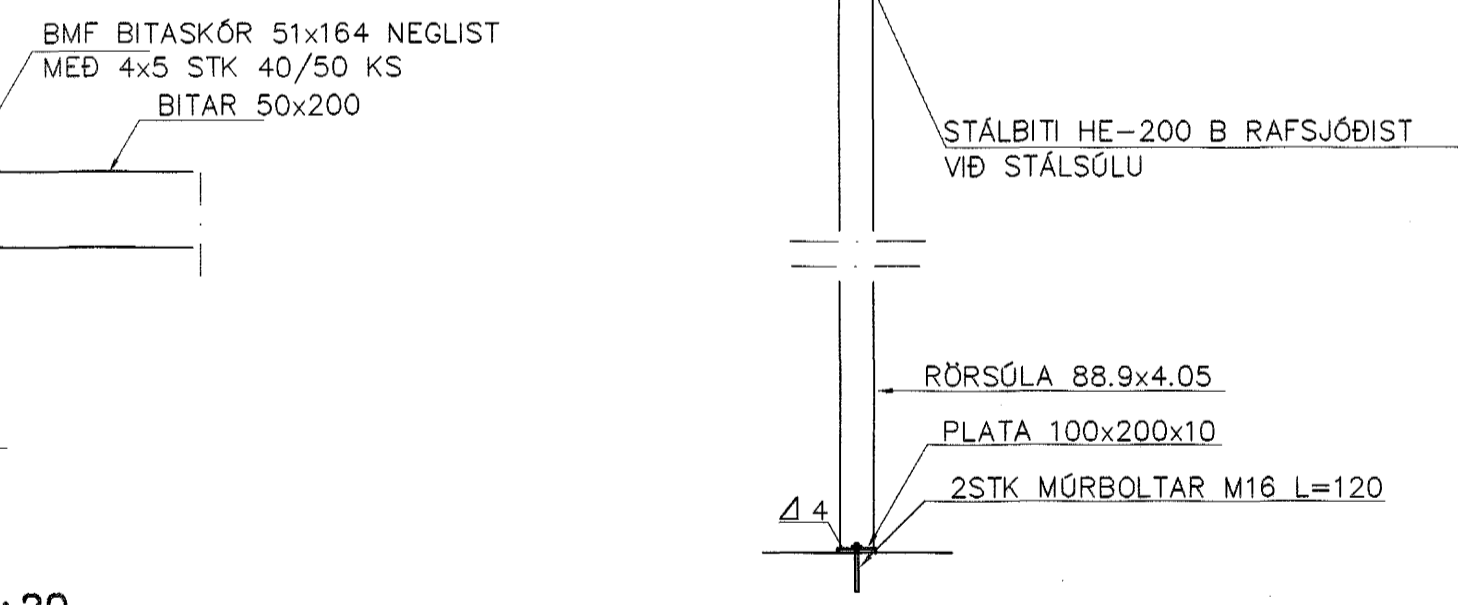
SNID 4-4 1:20

ÁSÝNDIR ÖTVEGGJA SJÁ BL. NR. 1-03

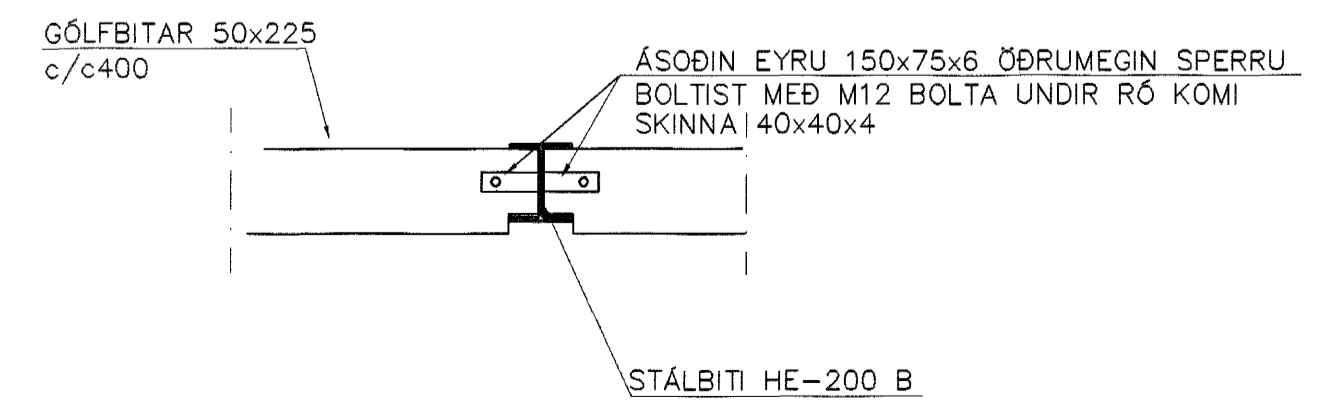


SNID 9 1:20

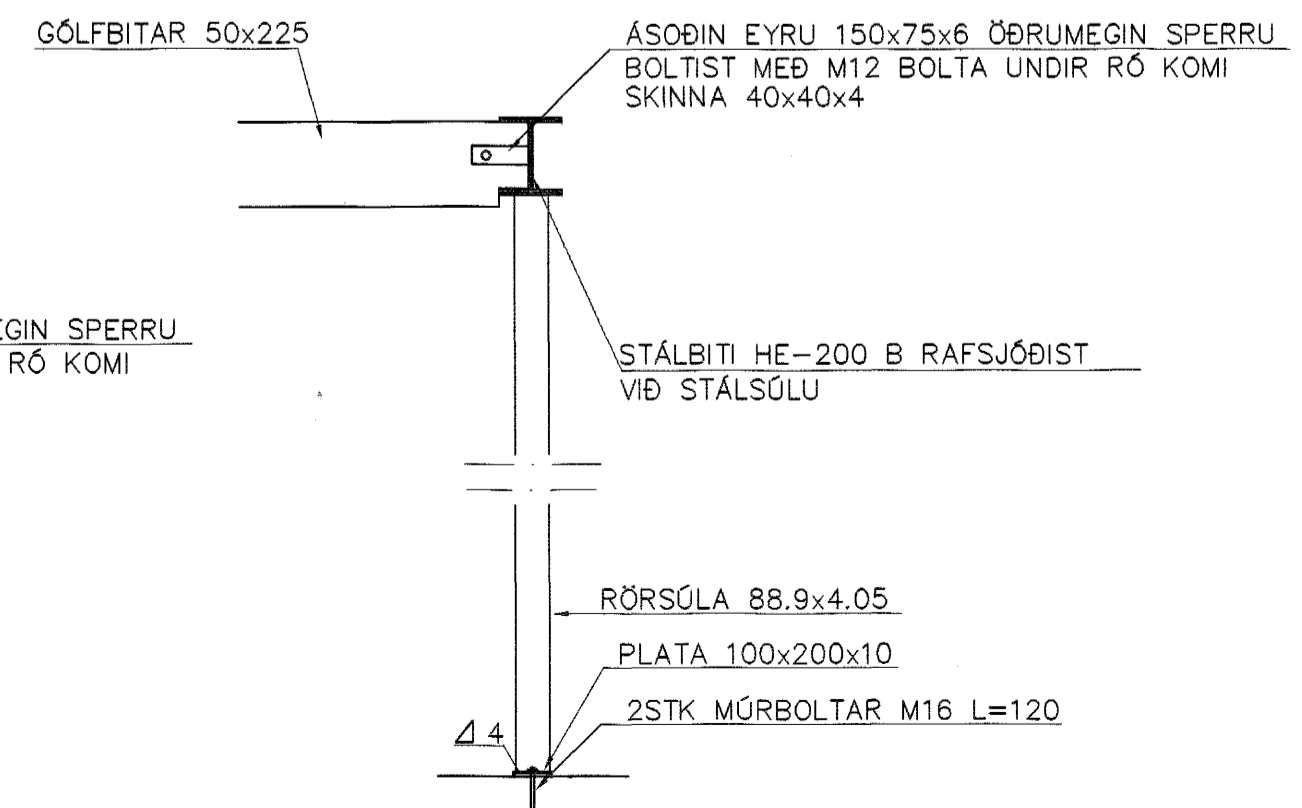
SNID 10 1:20



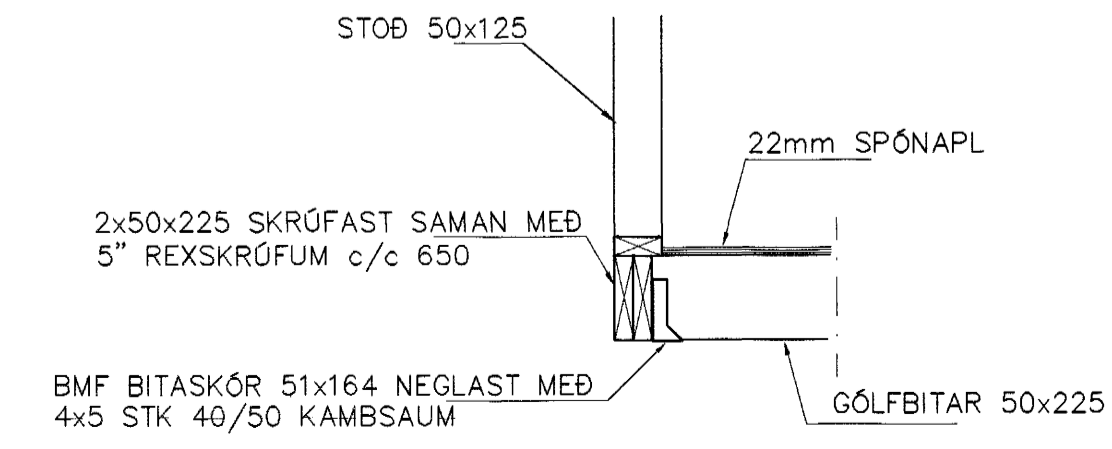
SNID 6-6 1:20



SNID 8-8 1:20



SNID 7-7 1:20



SNID 5 1:20

01	OKT. 01	SNIDMERKINGUM BR.	Sp
Br.	Dags.	Eðli breytinga	Sign
<b>HRINGBRAUT 71 HAFNARFIRÐI</b>			
GRUNNMYND GÓLFBITA-SNID			
MKV. 1:50 1:20	Samþykkt þann		
DAGS. JÚNÍ 2001	24 OKT. 2001		
VERK NR. 2111	Byggingaáritunin í Hálfgröf, E.h. Sigurjónsson		
TEIKN. NR. 1-05	E.h. Sigurjónsson		
HANNAÐ	SIG. ÞORLEIFSS. KT. 241148-3009		
TEIKNAD G.H.			
YFIRFARN			
TÆKNIPJÓNUSTA SIGURDAR ÞORLEIFSSONAR ehf			
STRANDGÖTU 11 220 HAFNARFIRÐI			
Sími 555-4255 FAX 565-2875			
E-mail taekniþjónusta@islandia.is			
kt. 440693-2539			

23/10/01